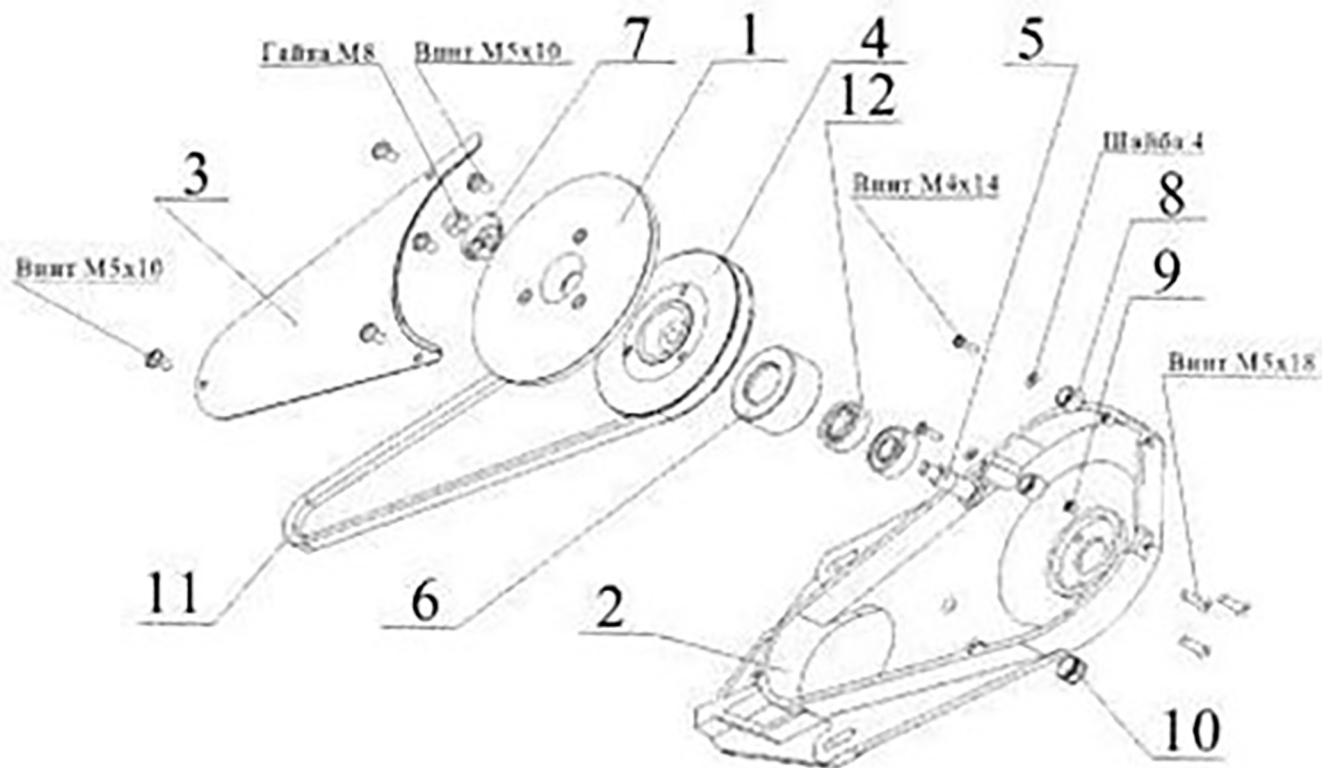


Головка шлифовальная СО401.01.000 и СО401.04.000



СО401.01.000

- 1 - Диск шлифовальный СО401.01.100
- 2 - Корпус СО401.01.001
- 3 - Крышка СО401.01.002
- 4 - Шкив СО401.01.003
- 5 - Ось СО401.01.004
- 6 - Стакан СО401.01.005
- 7 - Шайба СО401.01.006
- 8 - Втулка СО401.01.007
- 9 - Втулка СО401.01.008
- 10 - Заглушка СО301.00.102
- 11 - Ремень V-belts Z622
- 12 - Подшипник 80201 ГОСТ7242

СО401.04.000

- 1 - Диск шлифовальный СО401.01.100
- 2 - Корпус СО401.04.001
- 3 - Крышка СО401.04.002
- 4 - Шкив СО401.01.003
- 5 - Ось СО401.01.004
- 6 - Стакан СО401.01.005
- 7 - Шайба СО401.01.006
- 8 - Втулка СО401.01.007
- 9 - Втулка СО401.01.008
- 10 - Заглушка СО301.00.102
- 11 - Ремень V-belts Z812
- 12 - Подшипник 80201 ГОСТ7242



**ЦИКЛЕВОЧНАЯ
КОМПАНИЯ**

WWW.1PARKET.RU +7 (495) 545-25-85

