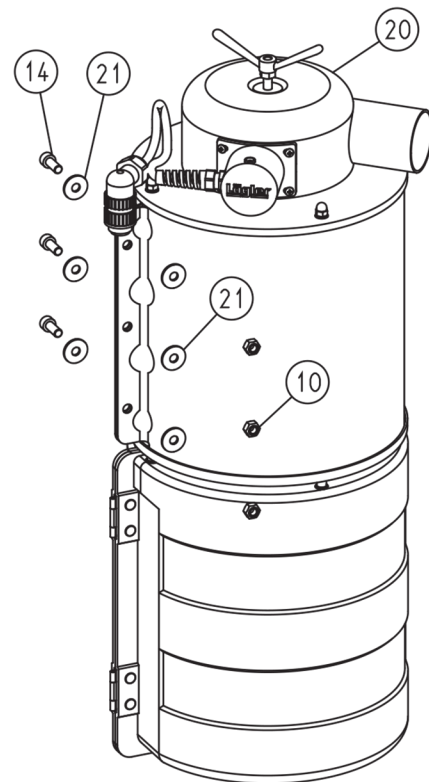
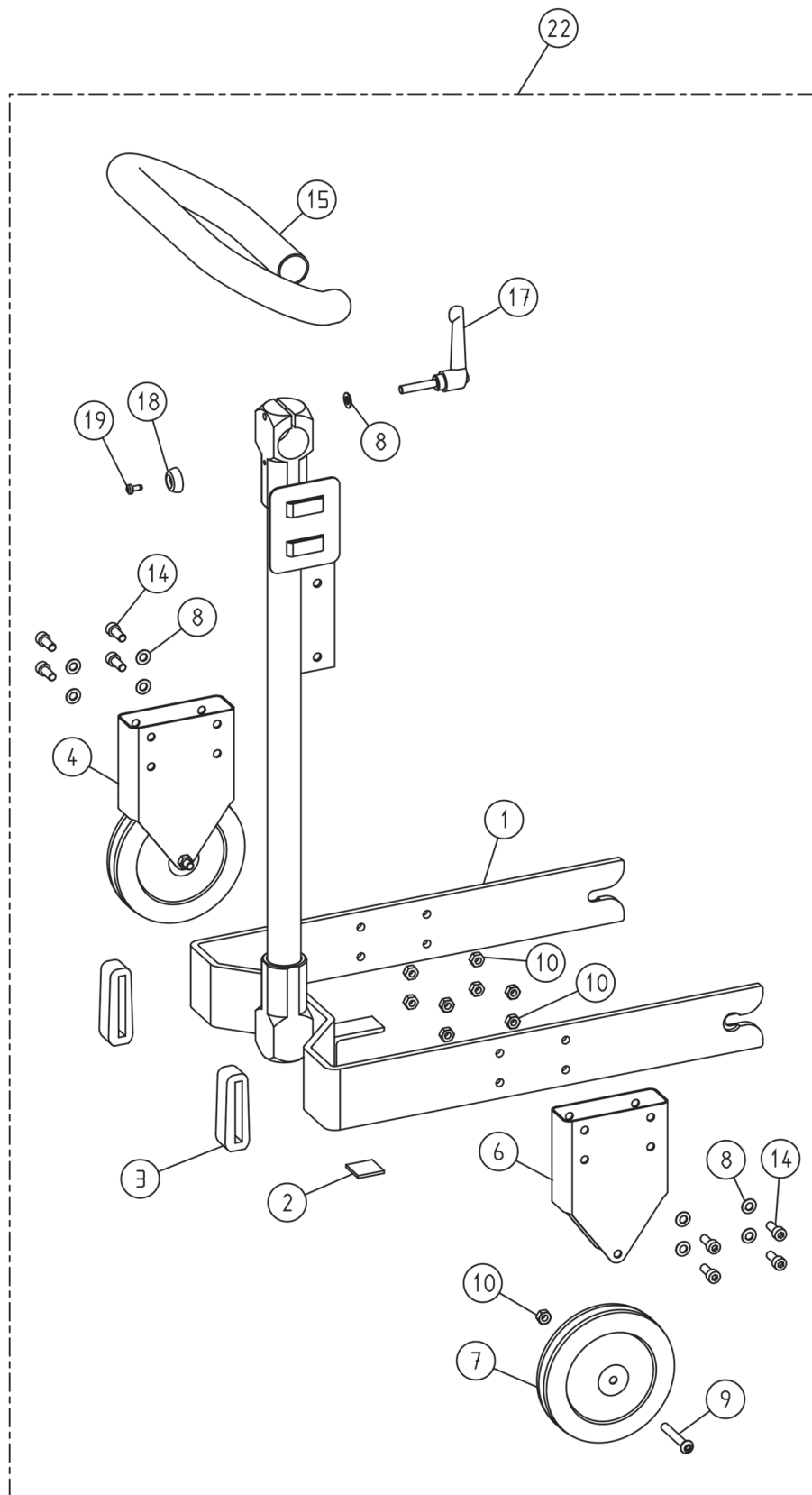


TRIO 1



TRIO 1
08.04.2016



**ЦИКЛЕВОЧНАЯ
КОМПАНИЯ**
WWW.1PARKET.RU +7 (495) 545-25-85

Лист запчастей TRIO 1
Цены в EUR действительный до 31.12.17

поз.	Арт.-нр.	Название	Цена	Единица
1	900.70.05.100	Рама, в сборе	167,32	шт.
2	900.70.25.105	Войлочная защита	1,99	шт.
3	900.70.80.105	Резиновая защита	14,37	шт.
4	900.70.36.100	Держатель колеса с колесом	81,44	шт.
6	900.70.34.100	Держатель колеса	32,74	шт.
7	900.70.32.105	Колесо	38,11	шт.
8	0125.1008.000	Шайба	0,32	шт.
9	7380.1008.055	Винт	1,00	шт.
10	0980.1008.000	Гайка	1,17	шт.
14	0912.1008.020	Винт	0,65	шт.
15	900.70.70.300	Ручка	51,24	шт.
17	000.20.40.081	Зажимной рычаг	22,79	шт.
18	900.70.52.105	Резиновый амортизатор	2,77	шт.
19	7500.1005.012	Винт	0,70	шт.
20	900.00.16.100	Пылеотделитель с контейнером	714,51	шт.
21	9021.0208.000	Шайба	2,13	шт.
22	900.70.00.100	Шасси, в сборе	1077,16	шт.

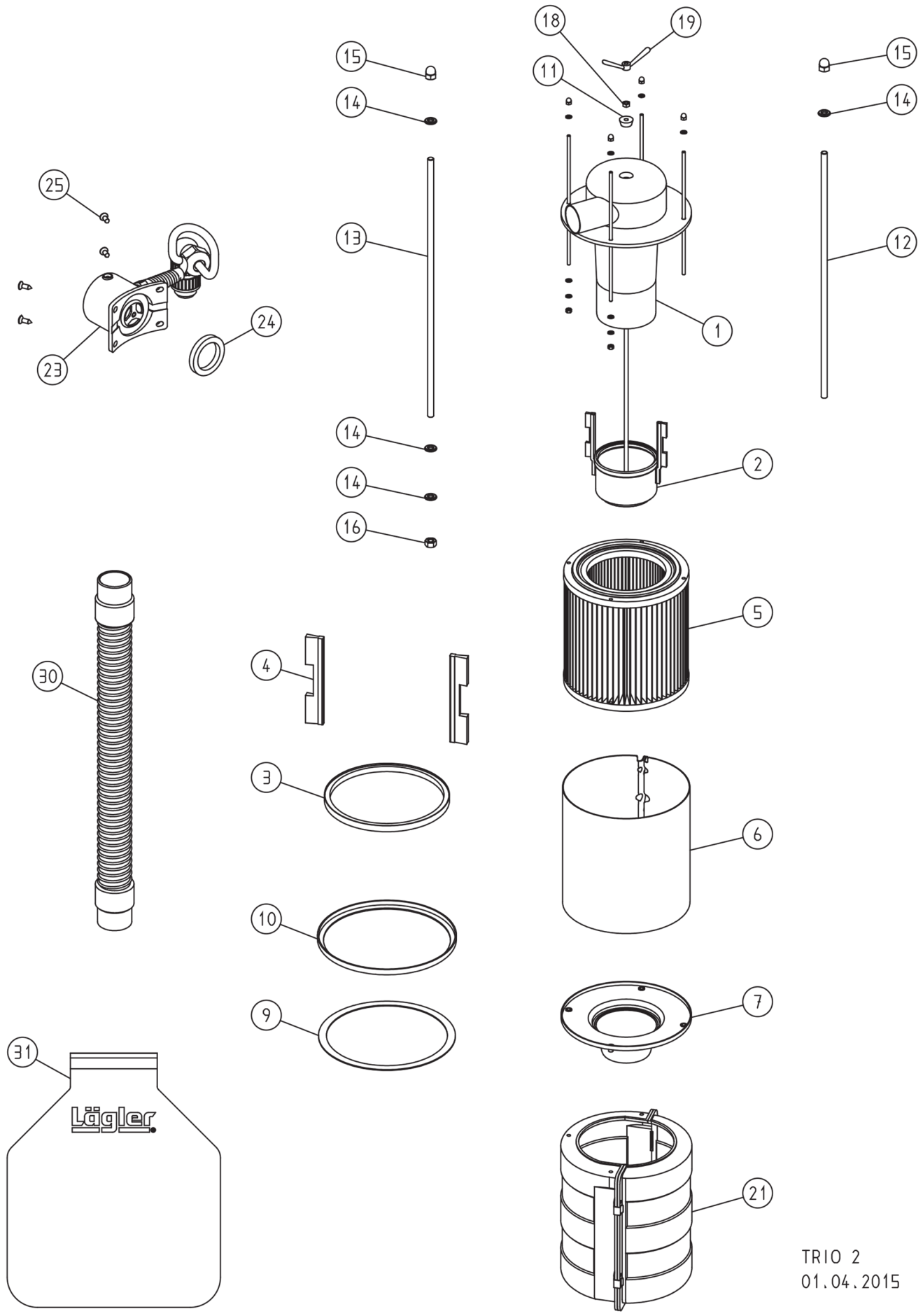


**ЦИКЛЕВОЧНАЯ
КОМПАНИЯ**

WWW.1PARKET.RU +7 (495) 545-25-85

ВНИМАНИЕ: при запросах и заказах запчастей указывайте пожалуйста серийный номер вашей машины!

TRIO 2



TRIO 2
01.04.2015

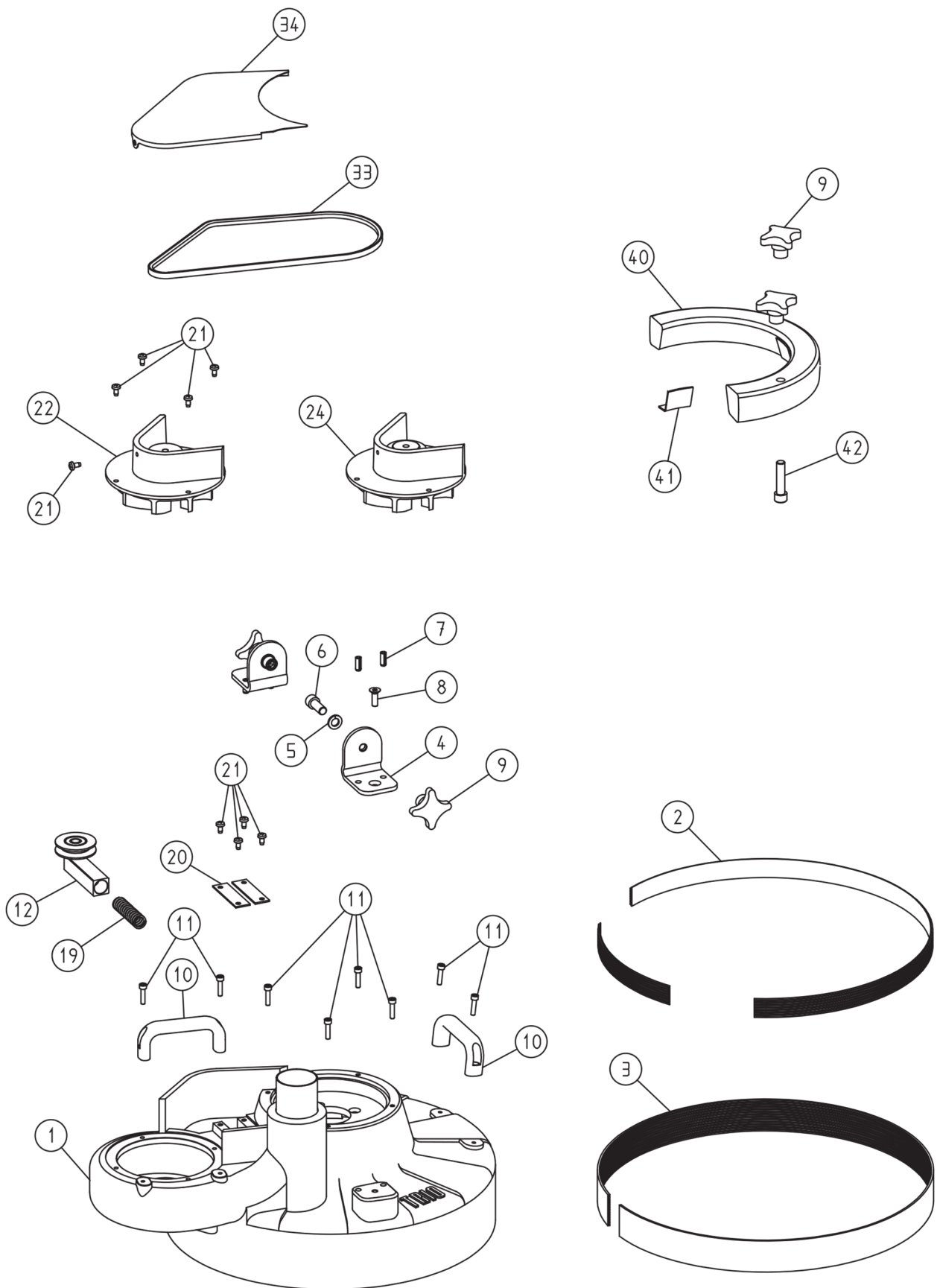


**ЦИКЛЕВОЧНАЯ
КОМПАНИЯ**
WWW.1PARKET.RU +7 (495) 545-25-85

Лист запчастей TRIO 2
Цены в EUR действительный до 31.12.17

поз.	Арт.-нр.	Название	Цена	Единица
1	900.16.10.100	Верхняя часть пылеотделителя	86,24	шт.
2	900.16.21.100	Золотник, в сборе	159,83	шт.
3	900.16.23.100	Уплотнительная щетка	4,50	шт.
4	900.16.45.105	Щетка фильтра	7,45	шт.
5	900.16.18.105	Фильтр	118,55	шт.
6	900.16.19.100	Защитный кожух	57,85	шт.
7	900.16.17.100	Нижняя крышка с уплотнителем	47,51	шт.
9	900.16.25.105	Плоский уплотнитель	4,78	шт.
10	900.16.22.100	Зажимное кольцо	7,07	шт.
11	900.03.30.105	Резиновая опора с отверстием	4,73	шт.
12	900.16.27.105	Резьбовая шпилька, короткая	5,59	шт.
13	900.16.26.105	Резьбовая шпилька, длинная	5,59	шт.
14	0125.1006.000	Шайба	0,32	шт.
15	1587.1006.000	Колпачковая гайка	1,34	шт.
16	0980.1006.000	Гайка	1,17	шт.
18	0934.1008.000	Гайка	0,44	шт.
19	000.20.45.083	Барашковая гайка	5,90	шт.
21	900.17.00.200	Контейнер пылевого мешка, в сборе	164,60	шт.
23	900.15.00.100	Датчик давления, в сборе	96,79	шт.
24	900.15.40.100	Уплотнительная шайба	4,38	шт.
25	7983.1042.013	Винт	0,48	шт.
30	900.14.00.105	Шланг	68,55	шт.
31	900.00.80.105	Пылевые мешки для TRIO (1 пачка = 25 шт)	39,84	Karton





TRIO 3
31.10.2002



Лист запчастей TRIO 3
Цены в EUR действительный до 31.12.17

поз.	Арт.-нр.	Название	Цена	Единица
1	900.01.10.200	Корпус	577,75	шт.
2	900.01.42.100	Самоклеющаяся, негативная лента велькро, в комплекте	20,06	шт.
3	900.01.50.100	Пылеуплотнительная лента	15,05	шт.
	900.01.50.105	Пылеуплотнительная лента в рулоне (50 м)	327,35	шт.
4	900.01.60.100	Уголок	4,34	шт.
5	0127.1012.000	Пружинное кольцо	0,69	шт.
6	0912.1012.030	Винт	0,84	шт.
7	1481.0008.020	Распорный штифт	0,79	шт.
8	7991.1008.025	Винт	0,60	шт.
9	000.20.20.121	Крестовый зажим	11,84	шт.
10	000.20.10.121	Рукоятка	17,74	шт.
11	0912.1006.025	Винт	0,80	шт.
12	900.58.00.200	Натяжитель ремня, с сборе	81,44	шт.
19	000.31.20.091	Пружина	6,85	шт.
20	900.01.20.200	Направляющая пластина	3,76	шт.
21	7500.1006.012	Винт	0,70	шт.
22	900.10.00.200	Вставка вентилятора для TRIO, в сборе европейская версия	180,54	шт.
24	902.10.00.200	Вставка вентилятора для TRIO, в сборе американская версия	182,86	шт.
33	000.70.10.087	Клиновой ремень	13,55	шт.
34	900.50.10.100	Крышка ремня	21,30	шт.
40	900.80.00.100	Дополнительный вес, в сборе	52,88	шт.
41	900.80.21.105	Защитный войлок	1,99	шт.
42	0912.1012.050	Винт	1,00	шт.

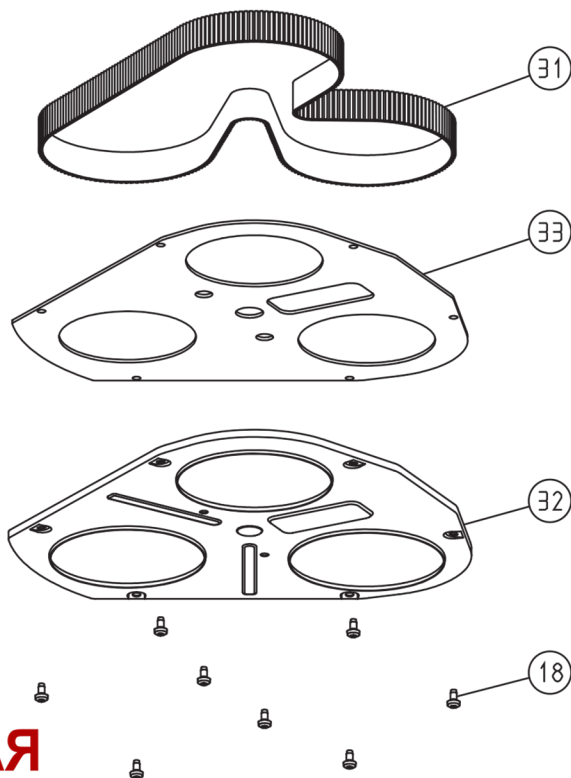
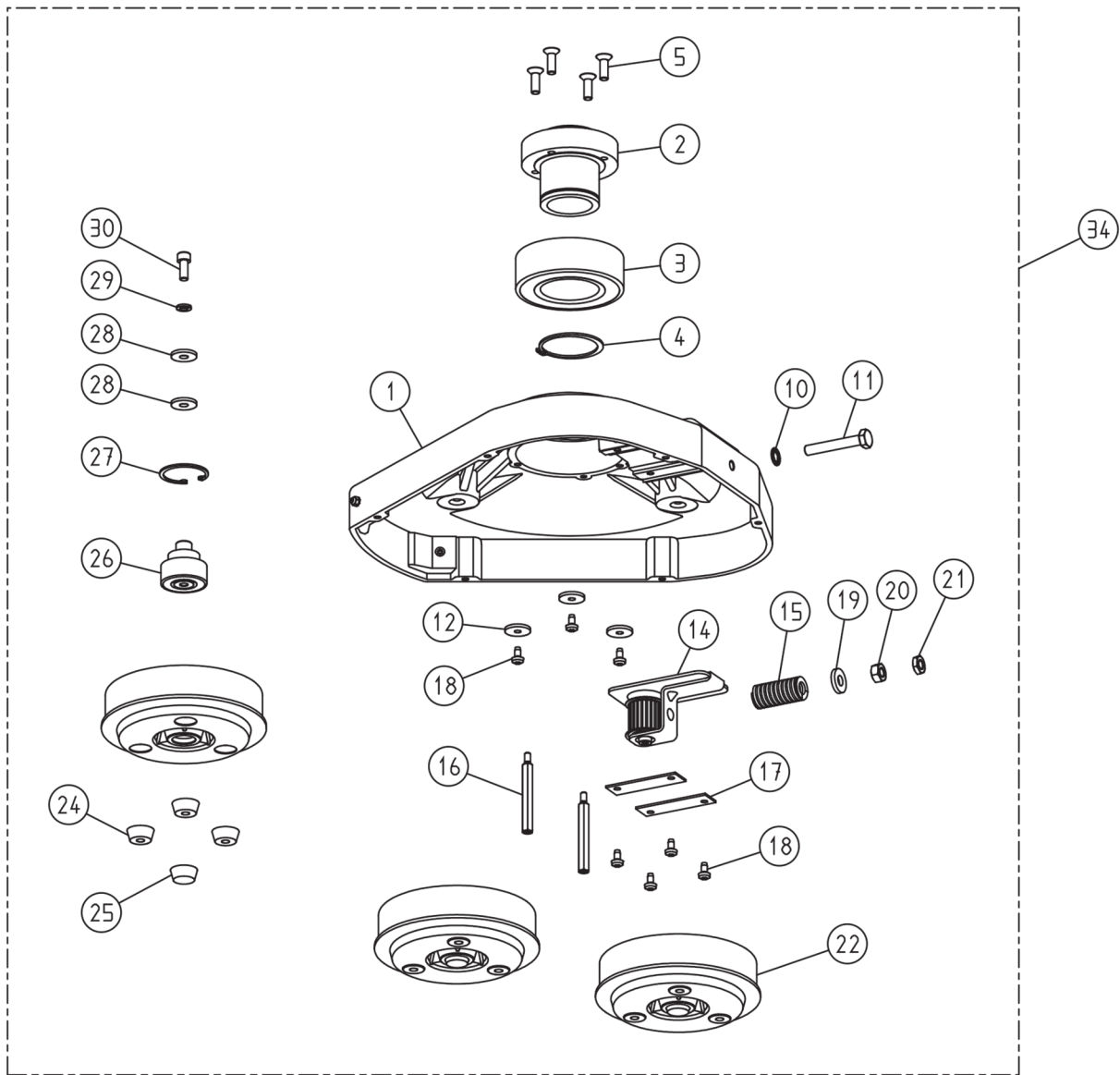


**ЦИКЛЕВОЧНАЯ
КОМПАНИЯ**

WWW.1PARKET.RU +7 (495) 545-25-85

ВНИМАНИЕ: при запросах и заказах запчастей указывайте пожалуйста серийный номер вашей машины!

TRIO 4



Лист запчастей TRIO 4
Цены в EUR действительный до 31.12.17

поз.	Арт.-нр.	Название	Цена	Единица
1	900.07.10.200	Внутренний кожух	287,55	шт.
2	900.07.20.100	Базирование	77,83	шт.
3	3212.0060.202	Подшипник	117,44	шт.
4	0471.0060.000	Стопорное кольцо	4,31	шт.
5	7991.1008.025	Винт	0,60	шт.
10	6797.1010.000	Шайба	0,40	шт.
11	0933.1010.065	Винт	1,45	шт.
12	000.10.10.061	Шайба	4,61	шт.
14	900.67.00.200	Натяжитель зубчатого ремня, в сборе	107,18	шт.
15	000.31.25.061	Пружина	16,25	шт.
16	900.07.42.205	Распорный болт	6,57	шт.
17	900.01.20.200	Направляющая пластина	3,76	шт.
18	7500.1006.012	Винт	0,70	шт.
19	7349.1010.000	Шайба	1,35	шт.
20	0934.1010.000	Гайка	0,41	шт.
21	0439.1010.000	Гайка	0,65	шт.
22	900.03.00.100	Шкив под тарелку, в сборе	107,77	шт.
24	900.03.30.105	Резиновая опора с отверстием	4,73	шт.
25	900.03.35.105	Резиновая опора, без отверстия	4,73	шт.
26	900.03.10.100	Ось с подшипником	55,61	шт.
27	0472.0047.000	Стопорное кольцо	2,08	шт.
28	000.10.10.081	Шайба	4,61	шт.
29	0127.1008.000	Пружинное кольцо	0,37	шт.
30	0912.1008.020	Винт	0,65	шт.
31	000.75.28.152	Зубчатый ремень	29,83	шт.
32	900.07.32.100	Крышка с уплотнительным войлоком	45,80	шт.
33	900.07.31.105	Уплотнительный войлок	27,33	шт.
34	900.07.00.100	Внутренний кожух, в сборе	1917,64	шт.

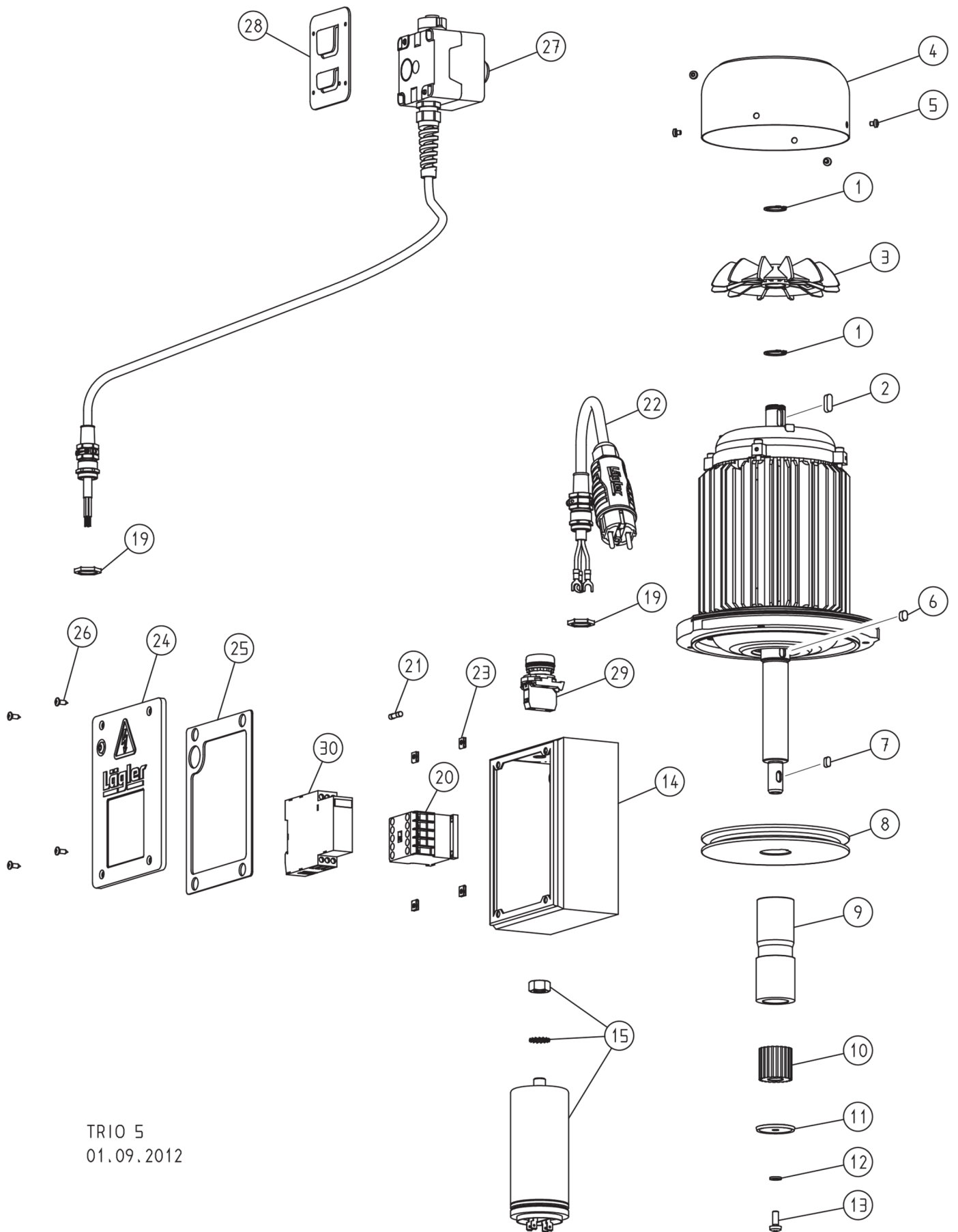


**ЦИКЛЕВОЧНАЯ
КОМПАНИЯ**

WWW.1PARKET.RU +7 (495) 545-25-85

ВНИМАНИЕ: при запросах и заказах запчастей указывайте пожалуйста серийный номер вашей машины!

TRIO 5



TRIO 5
01.09.2012



**ЦИКЛЕВОЧНАЯ
КОМПАНИЯ**
WWW.1PARKET.RU +7 (495) 545-25-85

Лист запчастей TRIO 5
Цены в EUR действительный до 31.12.17

поз.	Арт.-нр.	Название	Цена	Единица
	900.65.00.100	Двигатель, 230 В / 50 Гц / 1,8 кВт	1304,72	шт.
	901.65.00.100	Двигатель, 230 В / 60 Гц / 1,8 кВт	1304,67	шт.
	902.65.00.100	Двигатель, 220 В / 60 Гц / 1,8 кВт, США	1298,35	шт.
	905.65.00.100	Двигатель, 400 В / 50 Гц / 2,2 кВт, трехфазный ток	1304,67	шт.
1	0471.0020.000	Стопорное кольцо	0,77	шт.
2	6885.0606.018	Призматическая шпонка	1,20	шт.
3	900.65.08.100	Лопасть вентилятора	10,55	шт.
4	900.65.09.100	Крышка вентилятора	18,87	шт.
5	7985.1004.805	Винт	0,65	шт.
6	6885.0606.010	Призматическая шпонка	1,20	шт.
7	6885.0505.010	Призматическая шпонка	1,20	шт.
8	900.65.06.100	Шкив двигателя	57,13	шт.
9	900.65.43.200	Распорная втулка	24,20	шт.
10	900.65.41.105	Ведущая шестерня	37,56	шт.
11	900.65.42.100	Шайба	5,69	шт.
12	0127.1006.000	Пружинное кольцо	0,70	шт.
13	7985.1006.816	Винт	0,84	шт.
14	900.65.40.200	Пусковая коробка	33,37	шт.
15	000.65.10.041	Рабочий конденсатор 40 мкФ	82,22	шт.
19	000.68.60.207	Гайка (с 2008 года производства)	2,47	шт.
	000.68.60.163	Гайка (до 2007 года производства)	2,69	шт.
20	000.65.20.012	Контактор	65,71	шт.
	000.65.20.015	Контактор для трехфазного двигателя	59,68	шт.
21	000.65.80.061	Предохранитель 6,3 А	2,18	шт.
22	100.65.75.100	Кабель двигателя 3 х 2,5 мм ² , (с 2008 года производства)	38,05	шт.
	000.65.43.251	Кабель двигателя 3 х 2,5 мм ² , (до 2007 года производства)	37,09	шт.
	102.65.75.100	Кабель двигателя 3 х 2,5 мм ² , США (с 2008 года производства)	38,39	шт.
	000.65.43.257	Кабель двигателя 3 х 2,5 мм ² , США (до 2007 года производства)	37,54	шт.
	105.65.75.100	Кабель двигателя 5 х 1,5 мм ² для трехфазного двигателя (с 2008 г. производ.)	45,52	шт.
	000.65.45.151	Кабель двигателя 5 х 1,5 мм ² для трехфазного двигателя (до 2007 г. производ.)	45,23	шт.
23	000.50.10.109	Пружинная гайка	2,42	шт.
24	900.65.47.100	Крышка с уплотнителем	25,73	шт.
25	465.65.48.105	Уплотнитель крышки	7,91	шт.
26	7983.1042.013	Винт	0,48	шт.
27	900.65.60.200	Выключатель, в сборе (с 2008 г. произв.)	113,33	шт.
	900.65.60.100	Выключатель, в сборе (до 2007 г. произв.)	113,33	шт.
28	900.65.55.200	Крепежная пластина	13,05	шт.
29	000.65.25.020	Сигнальная красная лампа для двигателя трехфазного тока	12,44	шт.
30	000.65.20.220	Реле последовательности фаз для трехфазного двигателя	101,31	шт.

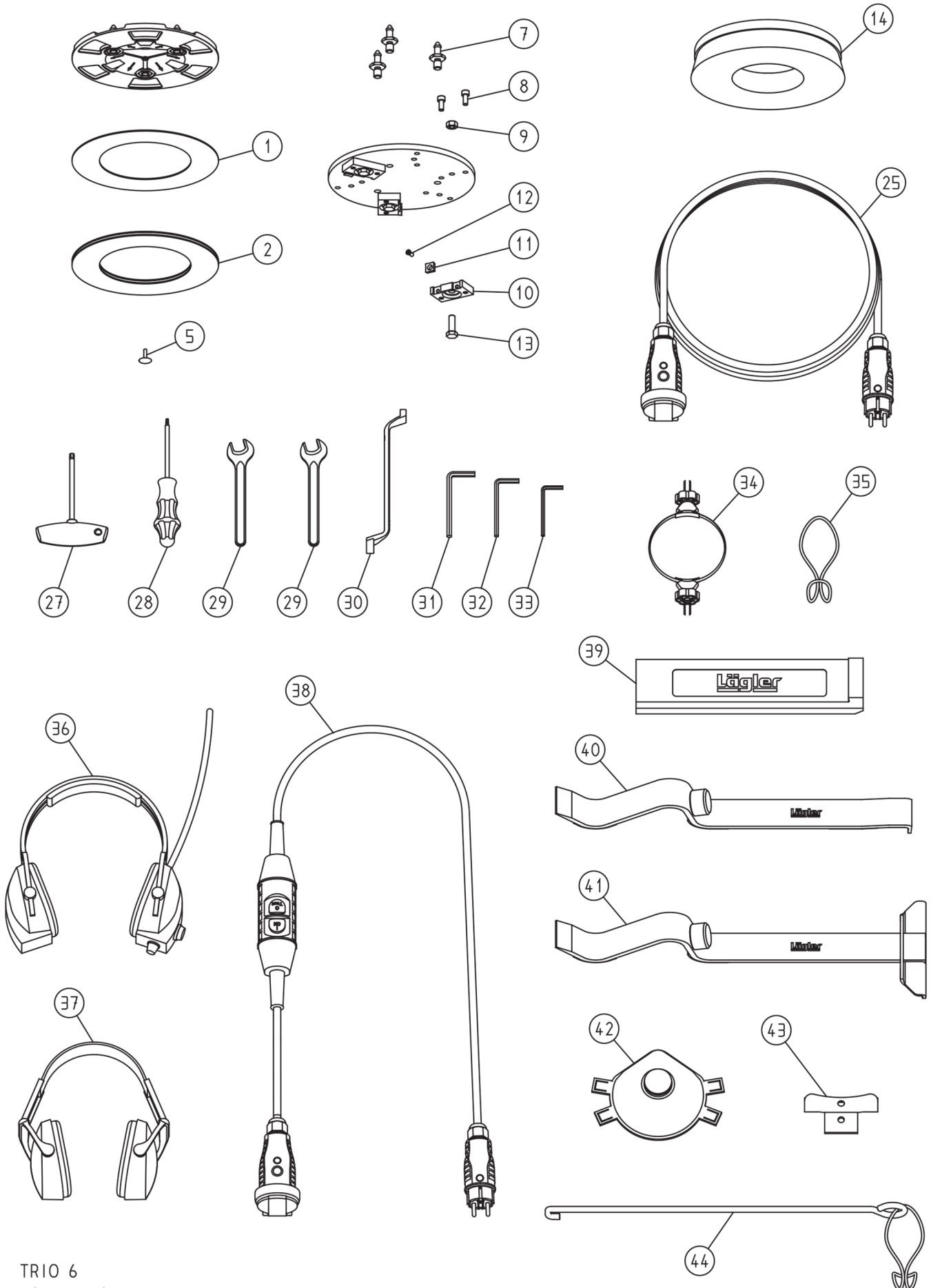


**ЦИКЛЕВОЧНАЯ
КОМПАНИЯ**

WWW.1PARKET.RU +7 (495) 545-25-85

ВНИМАНИЕ: при запросах и заказах запчастей указывайте пожалуйста серийный номер вашей машины!

TRIO 6



TRIO 6
01.05.2015

**ЦИКЛЕВОЧНАЯ
КОМПАНИЯ**
WWW.1PARKET.RU +7 (495) 545-25-85



Лист запчастей TRIO 6
Цены в EUR действительный до 31.12.17

поз.	Арт.-нр.	Название	Цена	Единица
	900.02.10.200	Универсальная, шлифовальная тарелка, в сборе	48,29	шт.
1	900.02.12.305	Самоклеющееся липучее кольцо 200 мм	10,27	шт.
2	900.02.13.205	Гибкое липучее кольцо 200/125 мм	18,19	шт.
5	900.02.23.205	Пластмас. фиксатор для крепления сетки	0,60	шт.
	900.02.40.100	Фрезерная тарелка, в сборе	165,67	шт.
7	900.02.42.105	Крепежный болт для фрезерной тарелки	8,00	шт.
8	0912.1006.014	Винт	0,48	шт.
9	0934.1008.000	Гайка	0,44	шт.
10	900.02.43.100	Держатель твердосплавных пластин	34,53	шт.
11	900.02.45.105	Твердосплавные, неперетачиваемые пластины (10 шт. в коробке)	158,34	Рack
12	900.02.47.105	Винт для твердосплавных пластин	4,35	шт.
13	900.02.49.105	Специальный винт для настройки глубины фрезерования	2,02	шт.
14	900.02.30.105	Щеточная тарелка	52,43	шт.
25	000.65.53.251	Удлинитель 3 x 2,5 мм ² , 10 м длиной	99,54	шт.
	000.65.53.252	Удлинитель 3 x 2,5 мм ² , 20 м длиной	185,80	шт.
	000.65.55.151	Удлинитель 5 x 1,5 мм ² , 10 м длиной для трехфазного двигателя	132,87	шт.
27	000.91.40.301	Отвертка Torx T30	13,43	шт.
28	000.91.30.151	Отвертка Torx T15	13,33	шт.
29	000.95.11.171	Рожковый ключ 17 мм	4,57	шт.
30	000.95.21.103	Накидной ключ 10/13 мм	8,53	шт.
31	000.93.11.061	Шестигранный ключ 6 мм	3,26	шт.
32	000.93.11.051	Шестигранный ключ 5 мм	2,47	шт.
33	000.93.11.041	Шестигранный ключ 4 мм	2,29	шт.
34	000.01.40.112	MultiClip - Зажим пылевого мешка для TRIO	10,83	шт.
35	00.000.41.002	Кольцо разгрузки от натяжения	2,74	шт.
36	000.01.10.011	Складной тип наушников MUSIMUFF с радио FM	185,60	шт.
37	000.01.10.021	Складные наушники SOCKET в чехле	46,66	шт.
38	000.01.65.020	Выключатель индивидуальной защиты PRCD S (для электросети)	162,53	шт.
39	701.10.00.100	Ударный брусок	30,93	шт.
40	702.00.00.200	Узкий инструмент ZUGEISEN для укладки паркета	38,01	шт.
41	703.00.00.200	Широкий инструмент ZUGEISEN для укладки паркета	39,84	шт.
42	000.01.20.010	Респиратор P3	15,47	шт.
43	900.70.56.100	Угольник для опоры кабеля	33,03	шт.
44	100.20.26.100	Опора кабеля с резиновым кольцом	13,82	шт.



**ЦИКЛЕВОЧНАЯ
КОМПАНИЯ**

WWW.1PARKET.RU +7 (495) 545-25-85

ВНИМАНИЕ: при запросах и заказах запчастей указывайте пожалуйста серийный номер вашей машины!