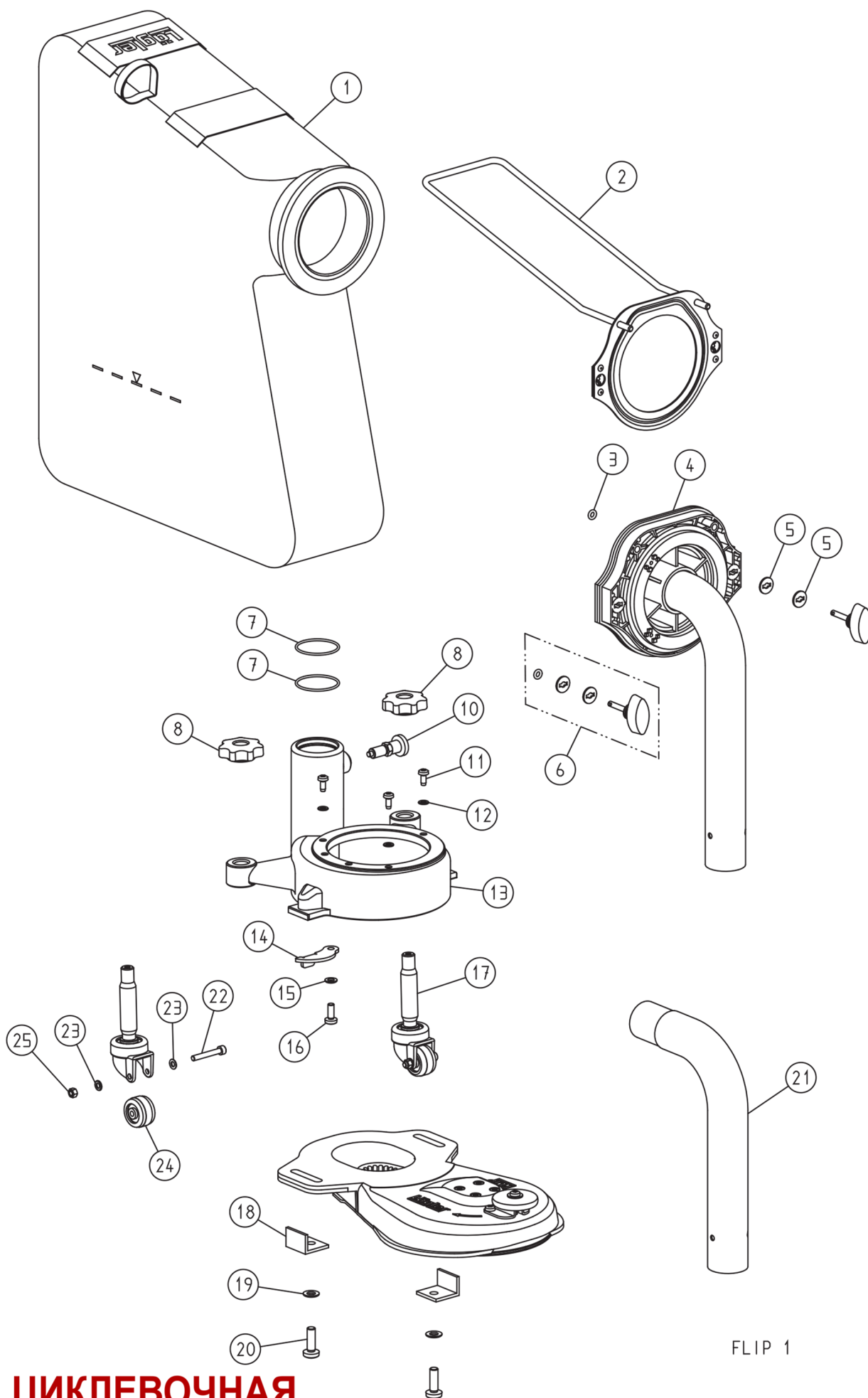


# FLIP 1



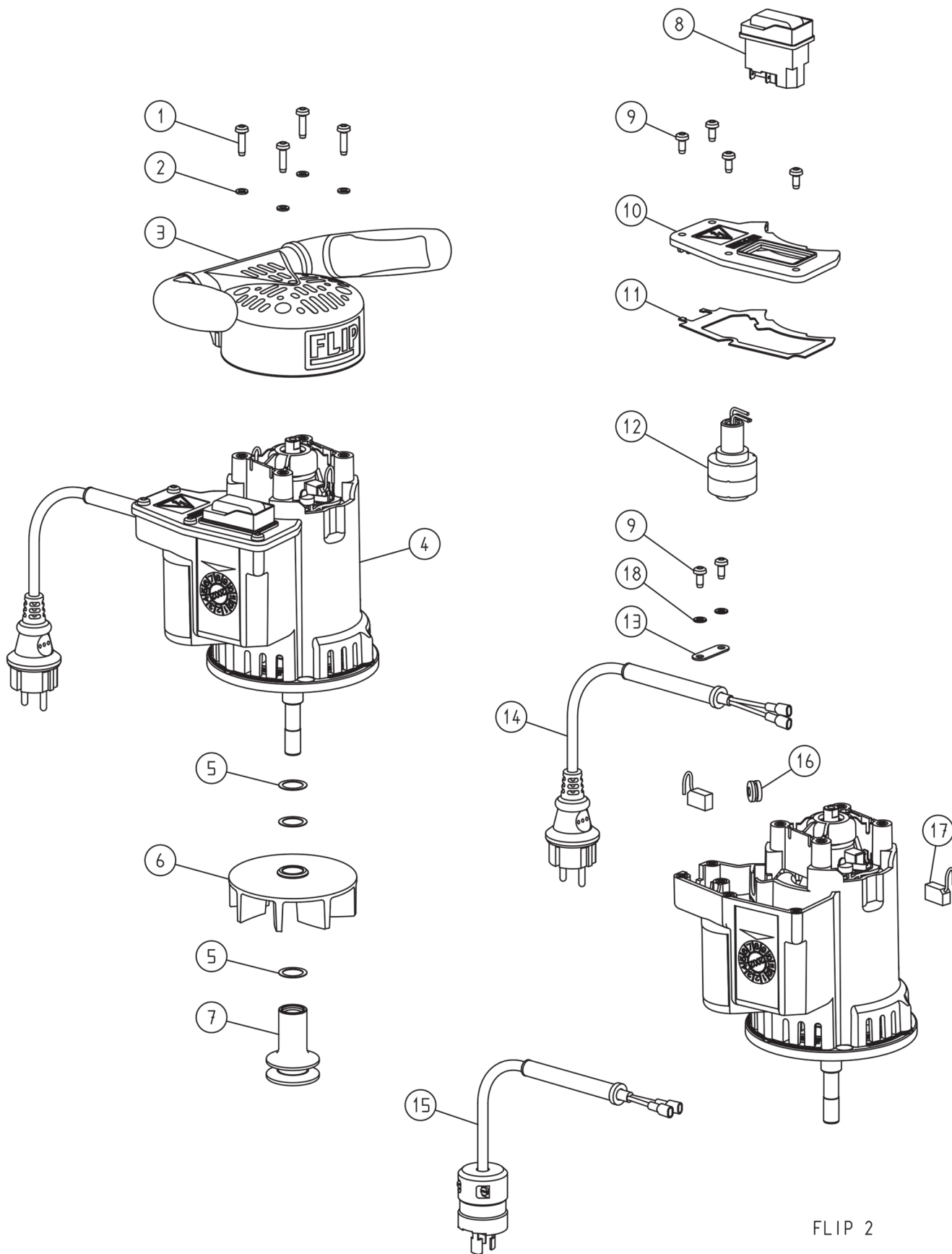
FLIP 1



поз.	Арт.-нр.	Название	Единица
	320.00.80.100	Мешок для пыли в комплекте, FLIP®	шт.
1	320.00.86.105	Мешок для пыли, FLIP®	шт.
2	320.00.82.100	Крепежная пластина с дугой	шт.
3	000.11.05.901	Кольцо круглого сечения	шт.
4	320.14.00.100	Патрубок в сборе	шт.
5	000.10.10.055	Шайба	шт.
6	000.25.11.433	Скрепляющая цапфа	шт.
7	000.11.40.901	Кольцо круглого сечения	шт.
8	320.05.11.205	Звездообразная контргайка	шт.
10	000.20.15.005	Фиксатор	шт.
11	7500.1005.012	Винт	шт.
12	0125.1005.000	Шайба	шт.
13	320.08.10.100	Корпус вентилятора в сборе	шт.
14	320.08.03.100	Пластина, натягивающая ремень	шт.
15	0125.1006.000	Шайба	шт.
16	7985.1006.816	Винт	шт.
17	320.05.00.200	Направляющий ролик, в сборе	шт.
18	320.01.09.100	Направляющий уголок	шт.
19	0125.1008.000	Шайба	шт.
20	7985.1008.825	Винт	шт.
21	320.14.92.100	Патрубок для присоединения пылеотсоса, 38 + 40 мм наружный диаметр	шт.
22	0912.1005.035	Винт	шт.
23	0125.1005.000	Шайба	шт.
24	320.05.09.305	Колесо	шт.
25	0980.1005.000	Гайка	шт.



# FLIP 2



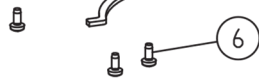
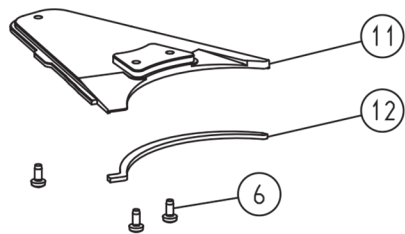
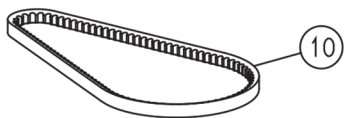
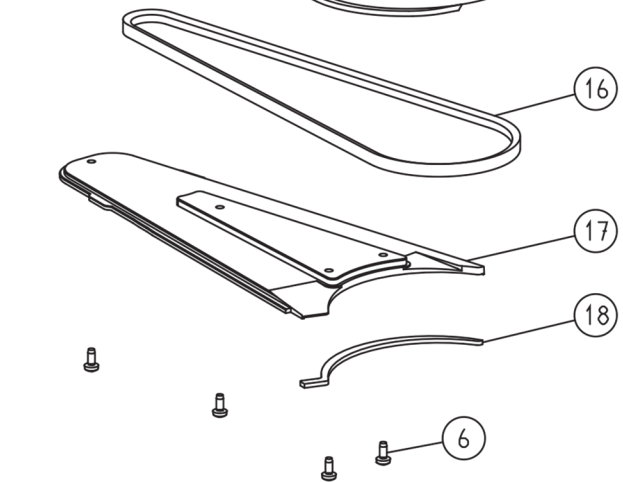
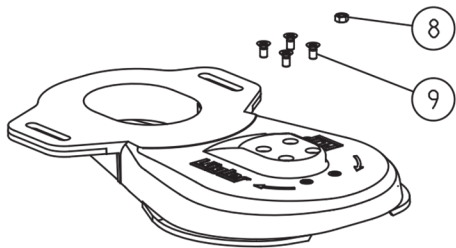
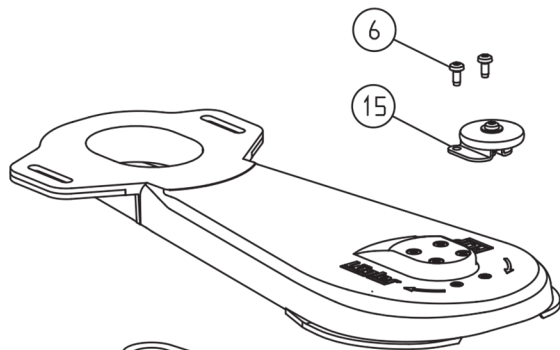
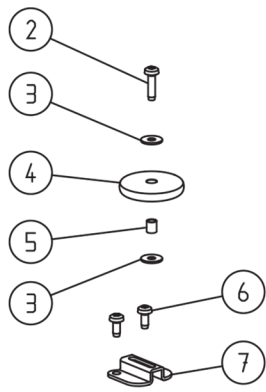
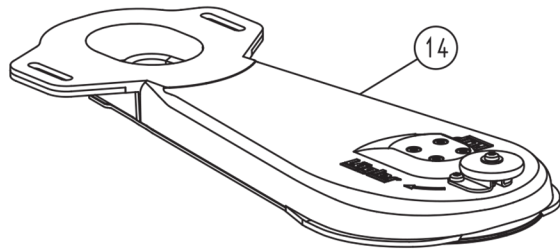
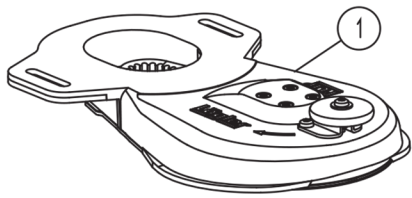
FLIP 2



поз.	Арт.-нр.	Название	Единица
1	7500.1005.020	Винт	шт.
2	0127.1005.000	Пружинное кольцо	шт.
3	320.20.10.105	Рукоятка FLIP®, в сборе	шт.
4	320.65.00.100	Универсальный двигатель, 230 В / 50 + 60 Гц	шт.
	322.65.00.100	Универсальный двигатель, 110 В / 50 + 60 Гц, США	шт.
5	0988.0016.005	Шайба	шт.
6	320.10.10.200	Лопасть вентилятора	шт.
7	320.65.06.100	Ремённый шкив двигателя	шт.
8	000.65.60.256	Выключатель, 230 В / 50 + 60 Гц	шт.
	000.65.60.156	Выключатель, 110 + 120 В / 50 + 60 Гц	шт.
	000.65.62.160	ПВХ-колпак с рамкой для выключателя	шт.
9	7500.1005.012	Винт	шт.
10	320.65.47.100	Крышка с уплотнением	шт.
11	320.65.48.105	Уплотнение крышки	шт.
12	320.65.30.100	Помехоподавляющий фильтр	шт.
13	320.65.59.100	Стяжной хомут	шт.
14	000.65.42.151	Электродвигательный кабель 2 x 1,5 мм <sup>2</sup>	шт.
15	000.65.42.153	Электродвигательный кабель 2 x 1,5 мм <sup>2</sup> , США	шт.
16	000.63.12.071	Проходной наконечник	шт.
17	000.65.84.012	Угольная щётка для FLIP	шт.
18	0125.1005.000	Шайба	шт.



# FLIP 3



FLIP 3

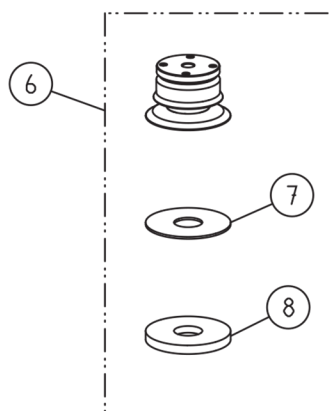
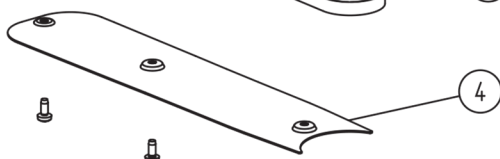
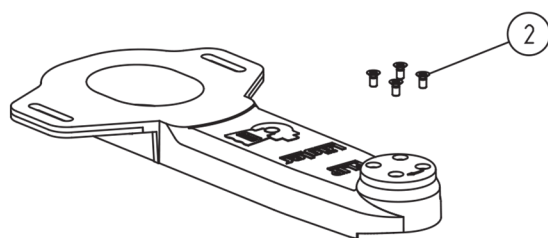
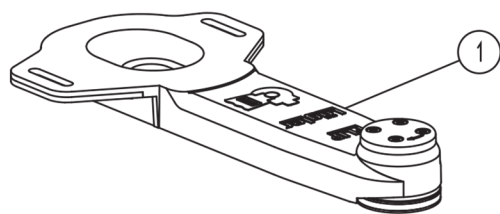


**ЦИКЛЕВОЧНАЯ  
КОМПАНИЯ**  
WWW.1PARKET.RU +7 (495) 545-25-85

поз.	Арт.-нр.	Название	Единица
1	320.01.00.100	Короткая насадка для FLIP®, в сборе	шт.
2	7500.1005.020	Винт	шт.
3	9021.1005.000	Шайба	шт.
4	320.60.02.100	Стенозащитный ролик	шт.
5	000.43.15.052	Втулка	шт.
6	7500.1005.012	Винт	шт.
7	320.60.01.100	Держатель стенозащитного ролика	шт.
8	0934.1005.000	Гайка	шт.
9	0965.1005.810	Винт	шт.
10	000.70.10.055	Клиновой ремень	шт.
11	320.01.03.100	Крышка для короткой насадки, в сборе	шт.
12	320.01.51.105	Мягкое уплотнение (крышка короткой насадки)	шт.
13	320.01.91.100	Шлифовальная тарелка, в сборе	шт.
14	330.01.00.100	Длинная насадка для FLIP®, в сборе	шт.
15	320.60.00.100	Стенозащитный ролик с держателем	шт.
16	000.70.10.087	Клиновой ремень	шт.
17	330.01.03.100	Крышка удлиненной насадки в сборе	шт.
18	330.01.51.105	Мягкое уплотнение (крышка удлиненной насадки)	шт.
19	350.03.35.205	Самоклеющееся липучее покрытие 150 мм	шт.
20	320.02.05.100	Бумагу зажимающая шайба	шт.
21	7985.1006.816	Винт	шт.



# FLIP 4



FLIP 4

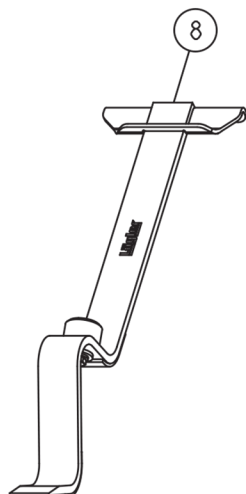
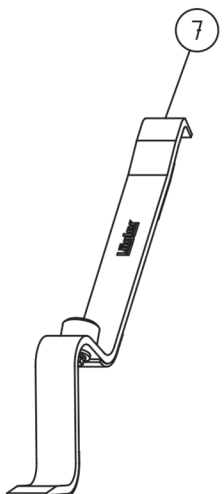
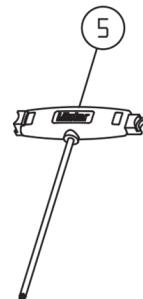
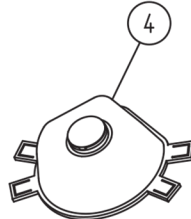
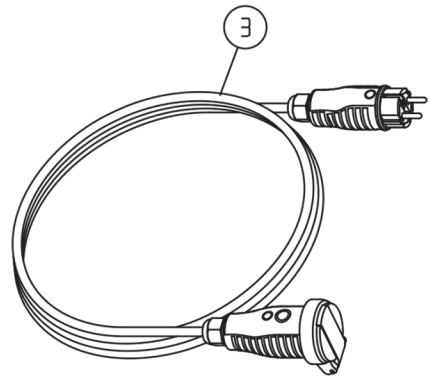
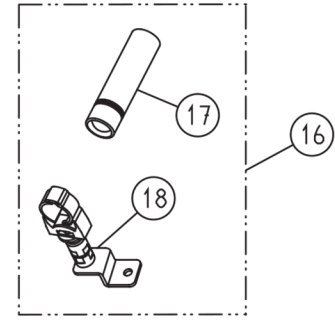
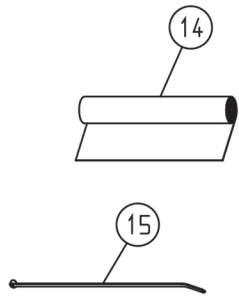
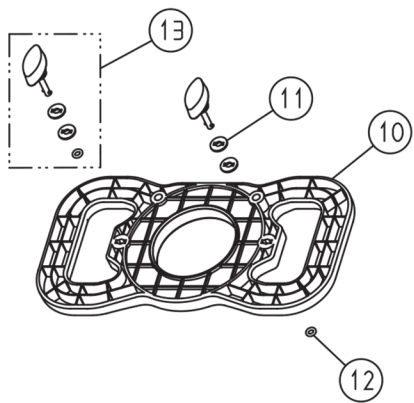
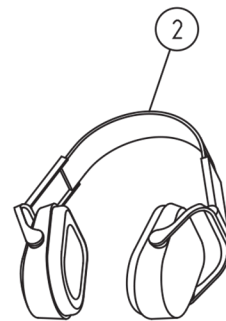
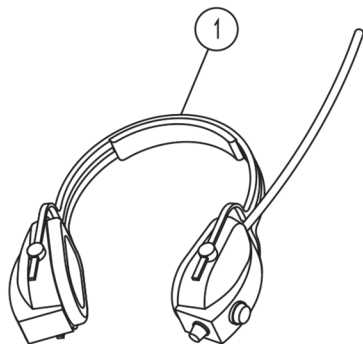


**ЦИКЛЕВОЧНАЯ  
КОМПАНИЯ**  
WWW.1PARKET.RU +7 (495) 545-25-85

поз.	Арт.-нр.	Название	Единица
1	335.01.00.100	Угловая насадка для FLIP®, в сборе	шт.
2	0965.1005.810	Винт	шт.
3	000.70.10.067	Клиновой ремень	шт.
4	335.01.02.100	Крышка угловой насадки	шт.
5	7500.1005.012	Винт	шт.
6	335.01.91.100	Шлифовальная тарелка для угловой насадки, в сборе	шт.
7	335.02.12.105	Самоклеющееся липучее кольцо	шт.
8	335.02.13.105	Гибкое липучее кольцо	шт.







FLIP 5



поз.	Арт.-нр.	Название	Единица
1	000.01.10.011	Складной тип наушников MUSIMUFF с радио FM	шт.
2	000.01.10.021	Складные наушники POCKET в чехле	шт.
3	000.65.53.151	Удлинитель 3 x 1,5 мм <sup>2</sup> , 10 м длиной	шт.
4	000.01.20.010	Респиратор P3	шт.
5	000.91.40.001	Универсальный ключ	шт.
6	701.10.00.100	Ударный брусок	шт.
7	702.00.00.200	Узкий инструмент ZUGEISEN для укладки паркета	шт.
8	703.00.00.200	Широкий инструмент ZUGEISEN для укладки паркета	шт.
10	320.00.70.100	Приспособление для опорожнения пылевого мешка, в сборе	шт.
11	000.10.10.055	Шайба	шт.
12	000.11.05.901	Кольцо круглого сечения	шт.
13	000.25.11.433	Скрепляющая цапфа	шт.
14	00.000.25.570	Мешок для мусора	шт.
15	000.61.10.363	Кабельная стяжка	шт.
16	320.63.00.100	Рабочая лампа для FLIP®, в сборе	шт.
17	320.63.10.100	Рабочая лампа для FLIP®	шт.
18	320.63.20.100	Держатель лампы, FLIP®	шт.



**ЦИКЛЕВОЧНАЯ  
КОМПАНИЯ**

[WWW.1PARKET.RU](http://WWW.1PARKET.RU) +7 (495) 545-25-85

ВНИМАНИЕ: при запросах и заказах запчастей указывайте пожалуйста серийный номер вашей машины!