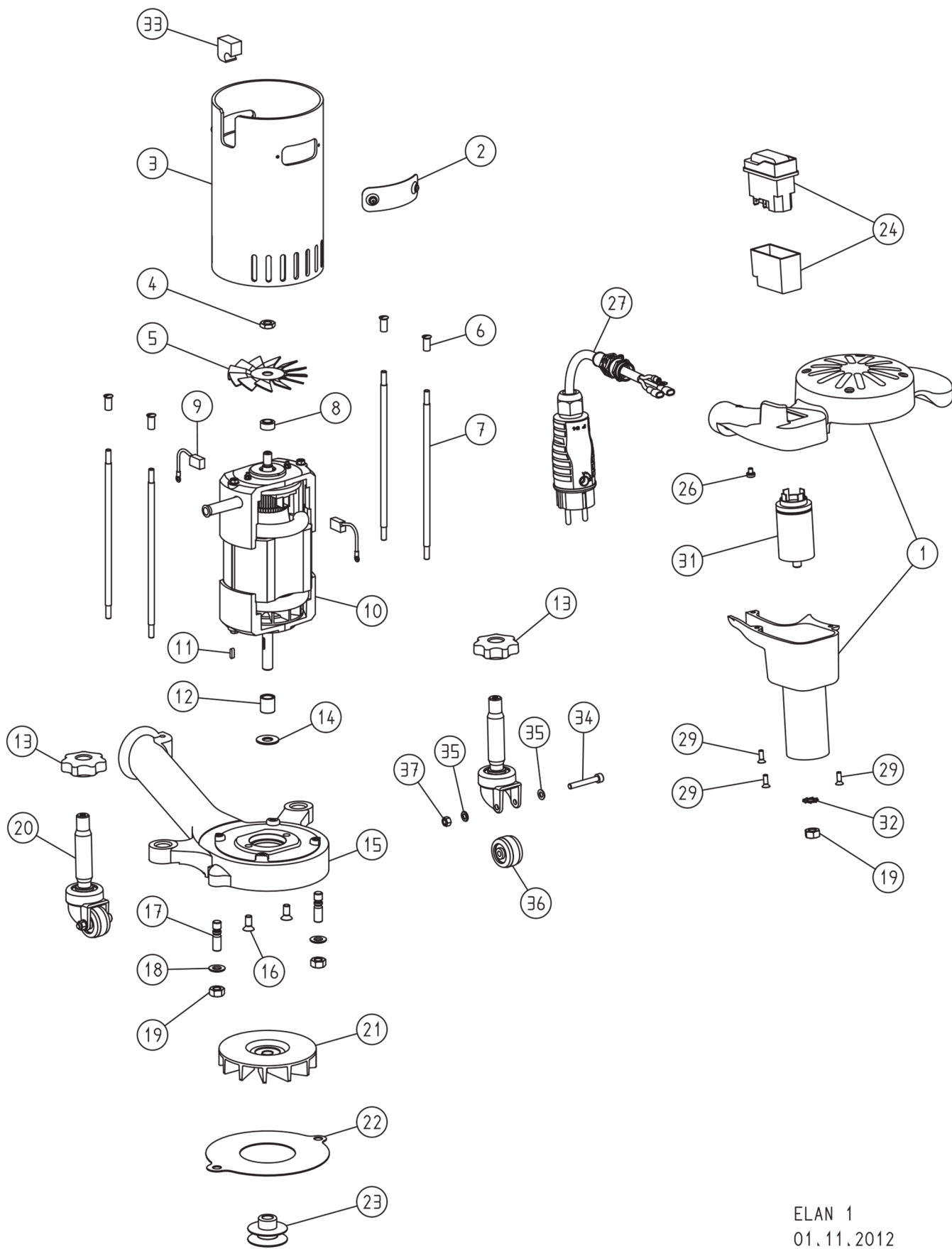


ELAN 1



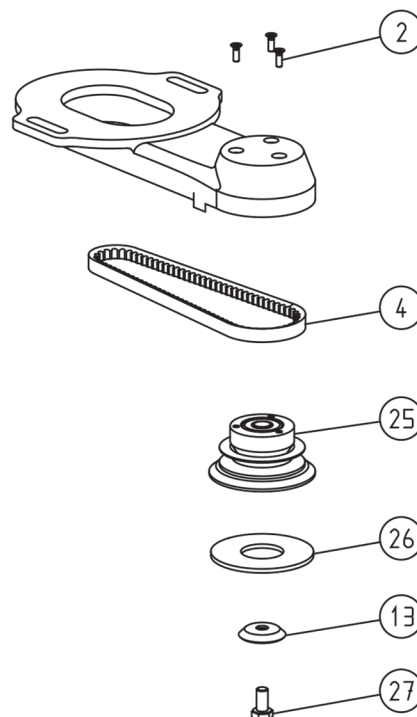
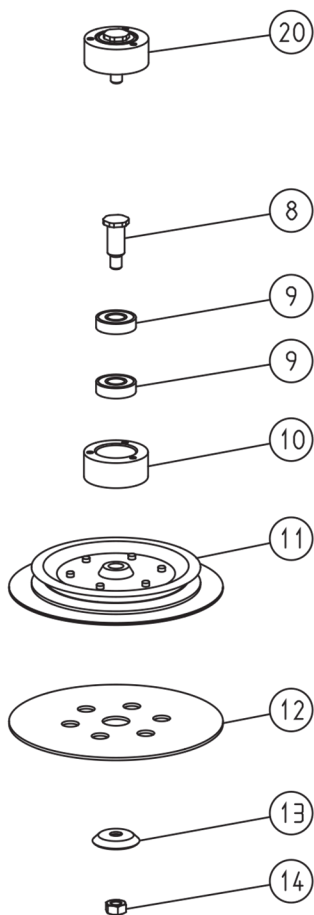
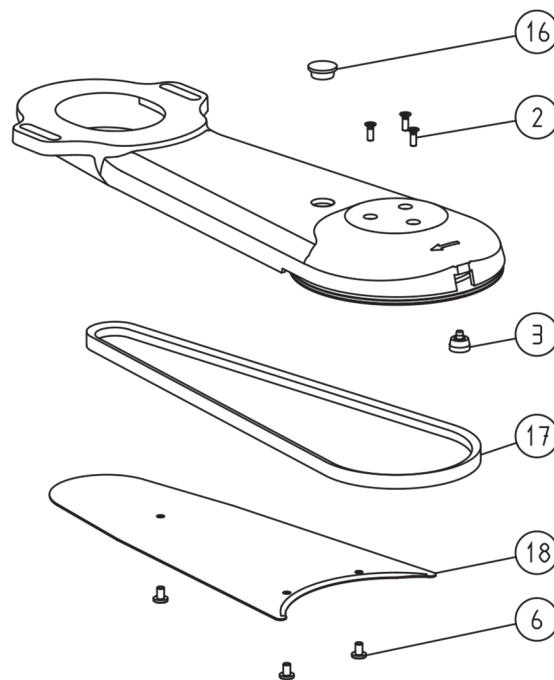
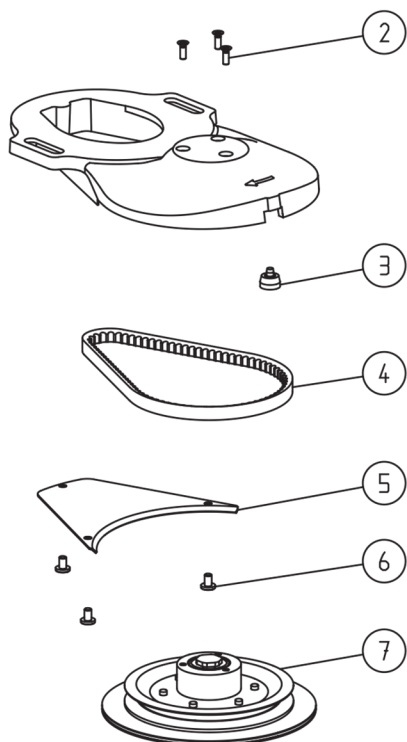
ELAN 1
01.11.2012



**ЦИКЛЕВОЧНАЯ
КОМПАНИЯ**
WWW.1PARKET.RU +7 (495) 545-25-85

| поз. | Арт.-нр. | Название |
|------|---------------|--|
| 1 | 350.05.00.100 | Рукоятка ELAN, в сборе |
| | 352.05.00.100 | Рукоятка ELAN США, в сборе |
| 2 | 350.05.15.100 | Крышка, в сборе |
| 3 | 350.05.10.100 | Кожух корпуса, в сборе |
| 4 | 0439.1008.800 | Гайка, левая резьба |
| 5 | 350.65.02.100 | Лопасть вентилятора |
| 6 | 000.50.14.051 | Гайка-гильза |
| 7 | 350.01.03.105 | Шпилька-болт |
| 8 | 350.65.04.105 | Распорное кольцо |
| 9 | 350.65.82.105 | Угольная щётка ELAN |
| 10 | 350.65.00.200 | Универсальный двигатель, 230 В / 50 + 60 Гц |
| | 352.65.00.200 | Универсальный двигатель, 110 В / 50 + 60 Гц |
| 11 | 6885.0303.010 | Призматическая шпонка |
| 12 | 350.65.06.105 | Распорная втулка |
| 13 | 320.05.11.205 | Звездообразная контргайка |
| 14 | 000.10.10.104 | Шайба |
| 15 | 350.01.01.100 | Корпус вентилятора |
| 16 | 0965.1006.814 | Винт |
| 17 | 0939.1008.020 | Установочный штифт |
| 18 | 0125.1008.000 | Шайба |
| 19 | 0934.1008.000 | Гайка |
| 20 | 320.05.00.200 | Направляющий ролик, в сборе |
| 21 | 350.65.03.100 | Лопасть вентилятора |
| 22 | 350.01.02.100 | Крышка вентилятора |
| 23 | 350.65.05.100 | Ременный шкив двигателя |
| 24 | 000.65.60.255 | Двухпозиционный выключатель 230 В / 50 + 60 Гц с защитным колпаком |
| | 000.65.60.155 | Двухпозиционный выключатель 110 В / 50 + 60 Гц с защитным колпаком |
| | 000.65.62.160 | ПВХ-колпак с рамкой для выключателя |
| 26 | 7985.4004.006 | Винт |
| 27 | 000.65.43.151 | Кабель двигателя 3 x 1,5 мм ² |
| | 000.65.43.153 | Кабель двигателя 3 x 1,5 мм ² , США |
| 29 | 7500.1004.812 | Винт |
| 31 | 000.65.18.010 | Помехоподавляющий фильтр |
| 32 | 6797.1008.900 | Шайба |
| 33 | 350.05.31.100 | Уплотнительная резина |
| 34 | 0912.1005.035 | Винт |
| 35 | 0125.1005.000 | Шайба |
| 36 | 320.05.09.305 | Колесо |
| 37 | 0980.1005.000 | Гайка |





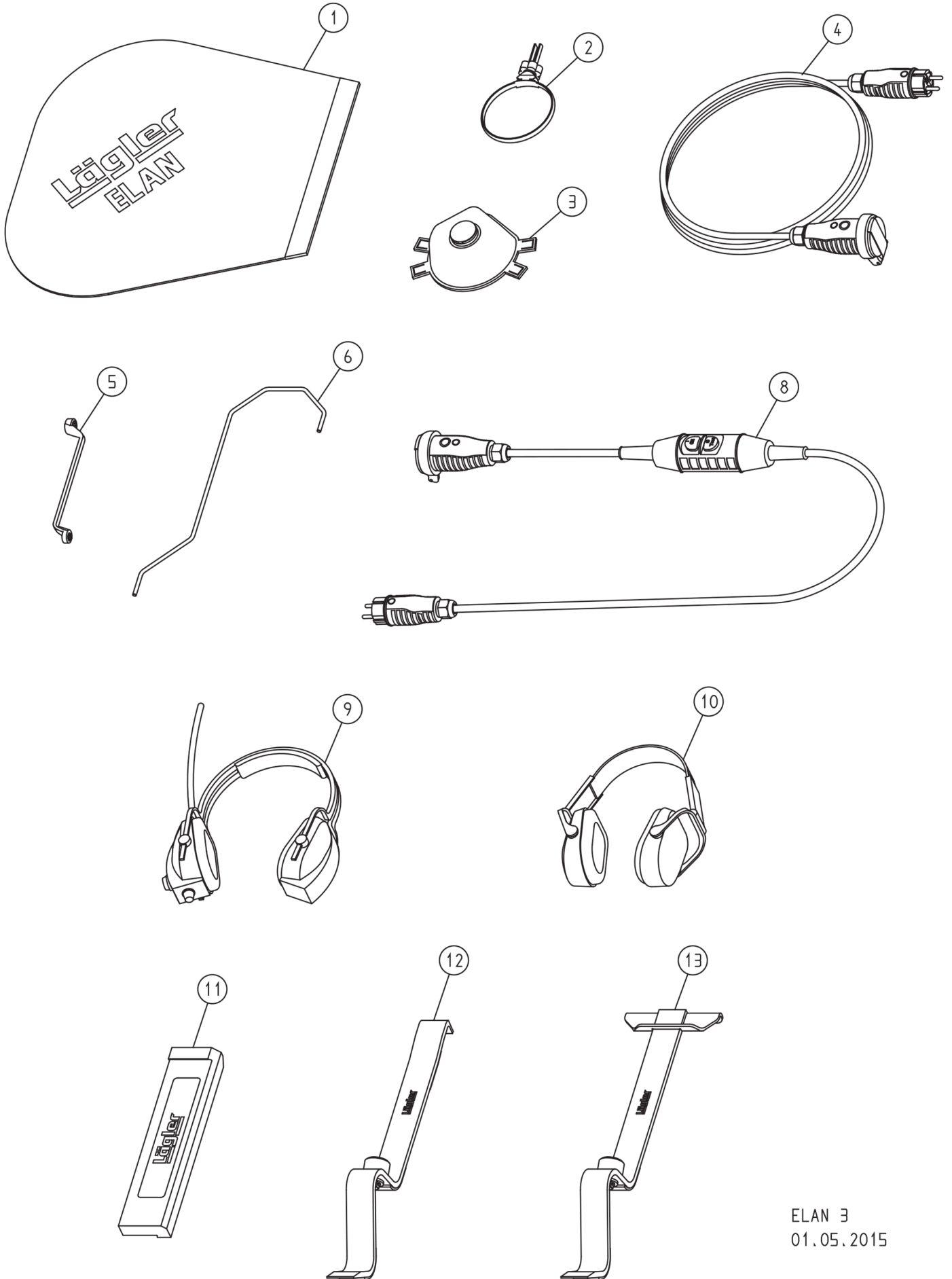
ELAN 2
01.01.2010



| поз. | Арт.-нр. | Название |
|------|---------------|---|
| | 350.03.50.100 | Короткая насадка ELAN, в сборе |
| 2 | 7500.1004.812 | Винт |
| 3 | 350.03.25.100 | Стенозащитный ролик, в сборе |
| 4 | 000.70.10.046 | Клиновой ремень |
| 5 | 350.03.02.100 | Крышка, короткая |
| 6 | 000.10.12.051 | Винт |
| 7 | 350.03.52.100 | Шлифовальная тарелка, в сборе |
| 8 | 350.03.12.105 | Ось шлифовальной тарелки |
| 9 | 6001.0012.202 | Подшипник |
| 10 | 350.03.11.100 | Кольцо подшипников |
| 11 | 350.03.56.100 | Ременный шкив шлифовальной тарелки, в сборе |
| 12 | 350.03.35.205 | Самоклеющееся липучее покрытие 150 мм |
| | 350.03.34.105 | Войлочное покрытие 150 мм |
| 13 | 350.03.16.100 | Бумагу зажимающая шайба |
| 14 | 0934.1008.000 | Гайка |
| | 350.04.50.100 | Длинная насадка ELAN, в сборе |
| 16 | 000.40.30.017 | Заглушка |
| 17 | 000.70.10.085 | Клиновой ремень |
| 18 | 350.04.02.100 | Крышка, длинная |
| 20 | 350.03.48.100 | Кольцо подшипников, в сборе |
| | 350.08.00.100 | Угловая насадка ELAN, в сборе |
| 25 | 350.08.10.100 | Шлифовальная тарелка 75 мм, в сборе |
| 26 | 350.08.13.105 | Войлочный диск 75 мм |
| 27 | 0933.1008.016 | Винт |



ELAN 3



ELAN 3
01.05.2015



**ЦИКЛЕВОЧНАЯ
КОМПАНИЯ**
WWW.1PARKET.RU +7 (495) 545-25-85

| поз. | Арт.-нр. | Название |
|------|---------------|--|
| 1 | 350.00.80.105 | ELAN - мешок для пыли |
| 2 | 000.01.40.110 | MultiClip - Зажим пылевого мешка |
| 3 | 000.01.20.010 | Респиратор P3 |
| 4 | 000.65.53.151 | Удлинитель 3 x 1,5 мм ² , 10 м длиной |
| 5 | 000.95.21.103 | Накидной ключ 10/13 мм |
| 6 | 350.01.05.200 | Мешок поддерживающая скоба |
| 8 | 000.01.65.020 | Выключатель индивидуальной защиты PRCD S (для электросети) |
| 9 | 000.01.10.011 | Складной тип наушников MUSIMUFF с радио FM |
| 10 | 000.01.10.021 | Складные наушники POCKET в чехле |
| 11 | 701.10.00.100 | Ударный брусок |
| 12 | 702.00.00.200 | Узкий инструмент ZUGEISEN для укладки паркета |
| 13 | 703.00.00.200 | Широкий инструмент ZUGEISEN для укладки паркета |

