



Русский / Russisch

Руководство по эксплуатации

Перевод оригинального руководства по эксплуатации
трехдисковой шлифовальной машины

TRIO



**ЦИКЛЕВОЧНАЯ
КОМПАНИЯ**
Laegler
www.laegler.com
WWW.1PARKET.RU +7 (495) 545-25-85

00.900.20.021 01.03.2017




СОДЕРЖАНИЕ

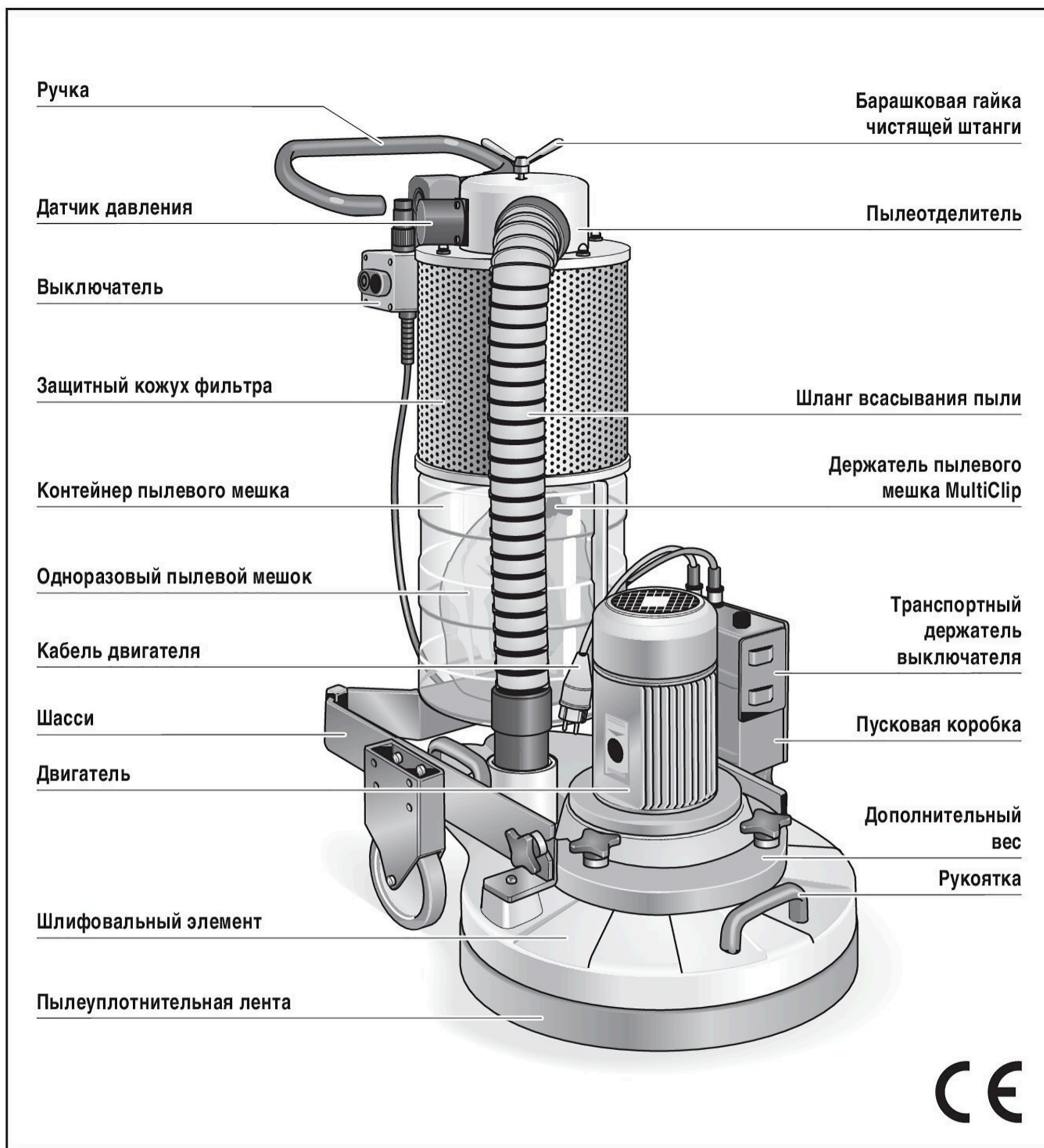
1	Введение	5
1.1	Общий вид машины	5
1.2	Описание машины.....	5
1.3	Применение соответствующее назначению	6
1.4	Меры предосторожности.....	6
1.5	Защитные устройства.....	7
1.6	Действия при аварийных ситуациях	8
2	Технические данные	9
3	Ввод в эксплуатацию	12
3.1	Подготовка машины.....	12
3.2	Запуск машины	14
3.3	Выключение машины.....	14
4	Работа с TRIO	15
4.1	Общие рекомендации по применению.....	15
4.2	Замена шлифовальной оснастки	16
4.3	Замена абразива	17
4.4	Работа с фрезерными тарелками	17
4.5	Замена пылевого мешка.....	18
5	Транспортировка и хранение	20
5.1	Разборка машины	20
5.2	Повторная сборка после транспортирования.....	21
5.3	Хранение	21
6	Техническое обслуживание и замена изношенных частей	22
6.1	Чистка и уход	22
6.2	Чистка фильтра	22
6.3	Разборка и повторная сборка воздушного фильтра.....	23
6.4	Замена зубчатого ремня.....	26
6.5	Замена клинового ремня.....	28
6.6	Замена уплотнительного войлока на крышке шлифовального устройства	31
6.7	Замена резиновых опор шлифовальных тарелок	33
6.8	Срок службы машины, возможности эксплуатации и указания по утилизации	34
7	Регулярные работы по проверке и техобслуживанию, согласно предписаниям по технике безопасности	35
8	Причины неполадок	38
9	Общие меры безопасности	41
10	Электрические схемы	44
11	Запасные части TRIO	46
12	Сервисный паспорт	59
13	Декларация ЕС о соответствии для машин (EU-RL 2006/42/EG)	60





Условные обозначения, используемые в данном руководстве и их значение:

	<u>ПРЕДУПРЕЖДЕНИЕ!</u>	Могут наступить смерть, тяжелая травма или значительный материальный ущерб , если не будут приняты соответствующие меры предосторожности.
	<u>ОСТОРОЖНО!</u>	Могут наступить телесные повреждения, от легких до средних , либо материальный ущерб , если не будут приняты соответствующие меры предосторожности.
	<u>ВНИМАНИЕ!</u>	При несоблюдении соответствующих указаний может произойти нежелательное следствие .



Изобр. 1 Основные узлы трехдисковой машины TRIO.



Введение

1.1 ОБЩИЙ ВИД МАШИНЫ

Изображение 1 показывает TRIO с выделением главных компонентов. Пожалуйста, уделите немного времени, чтобы ознакомиться с машиной.

1.2 ОПИСАНИЕ МАШИНЫ

TRIO работает с тремя шлифовальными тарелками, которые установлены на свободно вращающемся основании. Рабочая зона полностью закрыта кожухом. Двигатель и пусковой ящик размещены вертикально на корпусе машины. Один из штепселей ведет к электропитанию, другой к сетевому выключателю, который может быть помещен или на пусковая коробка или ниже ручки пользователя. Ходовая часть, состоящая из рамы с ходовыми колёсами, направляющей трубой с регулируемой ручкой устанавливается на шлифовальном корпусе двумя, крестовыми гайками и таким образом может быть удалена из соображений транспортировки.

Пылеотделитель пыли прикреплен к шасси и связан с системой всасывания пыли шлифовальной части гибким шлангом всасывания. Пыль разделяется грубой системой фильтрации и собирается в одноразовом пылевом мешке. В контейнере пылевого мешка пылевой мешок прикреплен к пылеотделителю при помощи MultiClip. Прозрачный контейнер пылевого мешка может быть открыт благодаря двум защелкам. Отработанный воздух, поступающий из пылеотделителя, проходит через мелкий фильтр, оставляя мелкие частицы позади перфорированного защитного кожуха прежде, чем быть выброшенным в окружающую среду. Датчик проверяет давление воздуха в пылеотделителе, и красная лампа предупреждения загорается, когда способность всасывания слишком низка. Чтобы возвратиться к нормальной способности всасывания, необходимо воспользоваться чистящей штангой, чтобы убрать из фильтра мелкие частицы.

Вы выбрали высококачественный продукт, сделанный фирмой LÄGLER. Мы желаем вам больших успехов с TRIO. Машина была разработана и изготовлена по последним современным стандартам. Мы можем уверить Вас, что каждая машина, которую мы производим, подвергнута полному эксплуатационному тестированию прежде, чем она покидает наше производство.

Пожалуйста, прочитайте полностью эту инструкцию по эксплуатации до начала первой работы с Вашей TRIO. Тут содержится важная информация, которая поможет Вам управлять машиной успешно и без проблем. Если отдельный интересующий Вас вопрос не освещен в этом буклете, пожалуйста, свяжитесь с нашим сервисным отделом или Вашим дилером LÄGLER. Они прошли курс высококвалифицированного обучения и таким образом полностью ознакомились со всеми аспектами TRIO. Они будут рады предоставить Вам всю помощь и советы, в которых Вы нуждаетесь.



**ЦИКЛЕВОЧНАЯ
КОМПАНИЯ**

1.03.2011
ский / Russian

Läglер

WWW.1PARKET.RU +7 (495) 545-25-85

**ПРЕДУПРЕЖДЕНИЕ!**

Трехдисковая шлифовальная машина TRIO может использоваться только для сухого шлифования. **Никогда не используйте ее, чтобы выполнить влажные шлифовальные работы любого типа (Смертельно опасно)!**

**ПРЕДУПРЕЖДЕНИЕ!**

Не использовать для влажного шлифования (Смертельно опасно)!

НИ В КОЕМ СЛУЧАЕ не обматывайте сетевой кабель вокруг шеи или других частей тела (Смертельно опасно)!

Когда машина включена, должен быть принят во внимание значительный возможный риск несмотря на все устройства безопасности. Поэтому никогда не приближайтесь к вращающимся инструментам и частям машины!

1.3 ПРИМЕНЕНИЕ СООТВЕТСТВУЮЩЕЕ НАЗНАЧЕНИЮ

Трехдисковая шлифовальная машина TRIO подходит для сухого шлифования всех видов паркетных, дощатых или пробковых полов в сухой среде. Она может использоваться для применения вязкого полироля, чистящего вещества или полировки. Дополнительные инструменты, такие как фрезерные тарелки или стальные щетки, позволяют сухую обработку стяжки или других видов основ полов.

Не используйте TRIO для любых других целей без согласования с производителем. Не выполнять влажное шлифование!

1.4 МЕРЫ ПРЕДОСТОРОЖНОСТИ

Пожалуйста, прочитайте следующие указания по безопасности внимательно и проинструктируйте Ваш персонал и коллег соответственно. В противном случае Вы можете попасть в опасную ситуацию и получить травму.

Машина не должна быть включена в полностью опрокинутом положении, так как Вы можете быть серьезно ранены вращающимися частями!

Используйте только оригинальные, относящиеся к TRIO, инструменты, аксессуары и запасные части фирмы LÄGLER. **Гарантия не распространяется на детали других производителей!** Иначе, повреждение машины и рабочей поверхности, или опасность для оператора не могут быть исключены

Удостоверьтесь, что Вы закрепляете пылевой мешок тщательно и правильно, чтобы предотвратить выбрасывание пыли, ненужной и вредной для оператора и окружающей среды.

Никогда не работайте с поднятой барашковой гайкой от чистящей штанги фильтра, и следуйте предписаниям по очистке фильтра, чтобы предотвратить засорение системы фильтра/пылеотделителя. В противном случае засорение может привести к накладной и отнимающей много времени работе по необходимой очистке.

Неправильное транспортирование может привести к повреждениям машины.

Чтобы предотвратить любые повреждения огнем или взрывом, пылевой мешок должен быть удален, запечатан и оставлен в надлежащем контейнере на открытом воздухе после каждого периода работы!



Держитесь в стороне от источников огня.

Не курите в пыльной среде (например, во время работы или при опорожнении пылевого мешка) → опасность взрыва пыли.

Не допускайте попадания сетевого кабеля в рабочую зону, чтобы предотвратить механическое или электрическое повреждение.

Чтобы защитить двигатель от случайного запуска, сетевой кабель должен быть отсоединен от сети, когда машина выключена!

Для защиты от дифференциального тока используйте выключатель индивидуальной защиты (для немецкой электросети Артикульный № в *Разделе 11, Запасные части TRIO*).

При правильной эксплуатации машины предписанные предельные концентрации пыли выдерживаются. При аккуратной замене одноразовых пылевых мешков, согласно напечатанной на мешке инструкции, можно избежать надевания респиратор РЗ (Артикульный № в *Разделе 11, Запасные части TRIO*).

1.5 ЗАЩИТНЫЕ УСТРОЙСТВА

Следующие части машины являются устройствами безопасности, и поэтому они должны всегда быть в безукоризненном рабочем состоянии:

Пылеуплотнительная лента	= Защита от пыли
Корпус машины	= Защита от инструментов
Контейнер пылевого мешка	= Защита пылевого мешка
Пылеотделитель	= Защита фильтра, защита от пыли



**ЦИКЛЕВОЧНАЯ
КОМПАНИЯ**

1.03.2011
ский / Rus

Lädler

WWW.1PARKET.RU +7 (495) 545-25-85

1.6 ДЕЙСТВИЯ ПРИ АВАРИЙНЫХ СИТУАЦИЯХ

ВНИМАНИЕ!

Как действовать при поступлении информации об аварийной ситуации:

- 1 Покинуть место опасности!
- 2 Предупредить людей находящихся в опасности!
- 3 Исключить риск несчастных случаев (Выключить машину, отставить и отсоединить от источника питания)!
- 4 Оградить место происшествия!
- 5 Удалить пострадавших с места опасности!
- 6 Вызвать помощь (сотрудников по оказанию первой медицинской помощи / спасателей) и оказать первую медицинскую помощь!



Технические данные

Изготовитель	Eugen Lägler GmbH
Тип машины	Трехдисковая шлифовальная машина
Наименование машины	TRIO
Серийный номер	смотрите заводскую табличку
Год выпуска	смотрите заводскую табличку

Тип двигателя	Однофазный двигатель переменного тока		
Напряжение	230 В [V]	220 В [V]	
Частота	50 Гц [Hz]	60 Гц [Hz]	60 Гц [Hz]
Мощность	1,8 кВт [kW]		
Конденсатор	40 мкФ [μF]		

Тип двигателя	Трёхфазный двигатель, переменного тока
Напряжение	400 В [V]
Частота	50 Гц [Hz]
Мощность	2,2 кВт [kW]
Необходимый предохранитель электрической сети	не менее 16 А

Класс изоляции	F
Класс защиты	IP 54
Устройства безопасности	Срабатывание нулевого напряжения, температурный переключатель в качестве защиты от перегрузки в двигателе

Диаметр шлифовального устройства	200 мм
Скорость шлифовальной тарелки - с 50 Гц двигателем - с 60 Гц двигателем	ок. 600 об/мин ок. 720 об/мин
Общая длина машины	870 мм
Общая ширина машины	490 мм
Общая высота машины	190 мм

УКАЗАНИЕ:

Упомянутые здесь данные двигателя относятся к машинам, применяемым в Федеративной Республике Германии и США. Экспортируемые машины могут иметь другие данные, которые указаны на заводской таблички двигателя.



**ЦИКЛЕВОЧНАЯ
КОМПАНИЯ**

1.03.211
ский / Russian

WWW.1PARKET.RU +7 (495) 545-25-85

Lägler

УКАЗАНИЕ по шумообразованию:

Приведенные значения являются эмиссионными значениями и, тем самым, не должны одновременно представлять собой безопасные значения на рабочем месте. Хотя и имеется корреляция между эмиссионными и иммиссионными уровнями, тем не менее невозможно надежно заключить, требуются ли дополнительные меры предосторожности. Факторами, могущими повлиять на актуально имеющиеся на рабочем месте иммиссионные уровни, являются длительность воздействия, особенности рабочего помещения и прочие источники шума, такие, как, напр., количество машин и иные рядом ведущиеся работы. Допустимые значения на рабочем месте могут также изменяться от страны к стране.

Данная информация должна, все же, обеспечить пользователю возможность лучше оценить опасность и степень риска.

Вес шлифовального устройства	54 кг
Вес шасси / ходовой части	24 кг
Общий вес машины	78 кг
Дополнительный вес	8 кг
Фильтрующая поверхность	1,43 м ²
Класс фильтра	M

Продолжительность работы после отключения	< 5 с
Запыленность воздуха на рабочем месте (замерено согласно проверочной нормы GS-NO-15 страхового общества германской деревообрабатывающей промышленности)	< 0,2 мг/м ³
Уровень шума на рабочем месте (Измерительная точка возле уха оператора; 1.6 м над поверхностью пола)	
- Шлифовка букового паркета Абразив зернистость 80	80 дБ(А)
- Удаление остатков клея с фрезерными тарелками	80 дБ(А)
Неопределённость константы уровня шумообразования	4 дБ(А)
Общее значение колебаний a_{hv} (уровень вибрации) измерение на ручке	< 2,5 м/с ²

**ПРЕДУПРЕЖДЕНИЕ!**

Не использовать для влажной шлифовки любого типа!

Когда машина включена, должен быть принят во внимание значительный возможный риск несмотря на все устройства безопасности! Поэтому никогда не приближайтесь к вращающимся инструментам и частям машины!

Области применения

- Тонкая шлифовка деревянных полов
- Промежуточная шлифовка лака
- Реставрация паркетной доски
- Шлифовка пробковых полов, стяжки и шпаклёвки
- Обработка основы пола
- Удаление загрязнений, остатков клея от ковролина и войлока
- Нанесение средств по уходу, чистящих средств, полиролей и холодного воска
- Сухое полирование поверхностей



Базовое оснащение

Машина TRIO, готовая к использованию, 1 дополнительный вес 8 кг, 1 набор шлифовальных тарелок для абразивов на липучке и сетчатых дисков, удлинитель 10 м, 3 x 2,5 мм² с кольцом разгрузки от натяжения; 25 пылевых мешков; 1 MultiClip; 1 крестовая отвертка; 1 накидной ключ; 2 рожковых ключа на 17 мм; 1 торцовый шестигранный ключ 4 мм; 1 торцовый шестигранный ключ 5 мм; 1 торцовый шестигранный ключ 6 мм, 1 руководство по эксплуатации.

Специальные принадлежности

3 фрезеровочные тарелки, в каждой по 3 твердосплавных пластины каждый, 3 щеточные тарелки.

Изнашиваемые части или части, связанные с безопасностью

Пожалуйста, регулярно проверяйте состояние изнашивающихся частей, перечисленных ниже, чтобы удостовериться, что Вы всегда работаете с безопасно функционирующей и оптимально приспособленной машиной:

- Удлинитель
- Кабель двигателя
- Выключатель
- Пылеуплотнительная лента
- MultiClip
- Фильтр в пылеотделителе
- Клиновой ремень
- Натяжитель ремня
- Зубчатый ремень
- Натяжитель зубчатого ремня
- Резиновые опоры в шкивах под тарелку
- Уплотнительный войлок в крышке
- Гибкие липучие кольца
- Колёса

УКАЗАНИЕ:

Соответствующие артикулы для специальных аксессуаров и изнашиваемых частей Вы найдёте в списках запасных частей в *Разделе 11, Запасные части TRIO*.



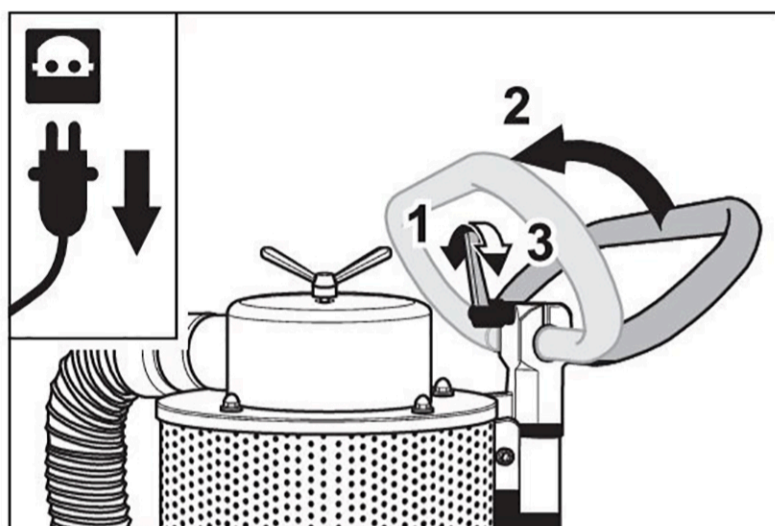
**ЦИКЛЕВОЧНАЯ
КОМПАНИЯ**

1.03.2011
ский / Rus

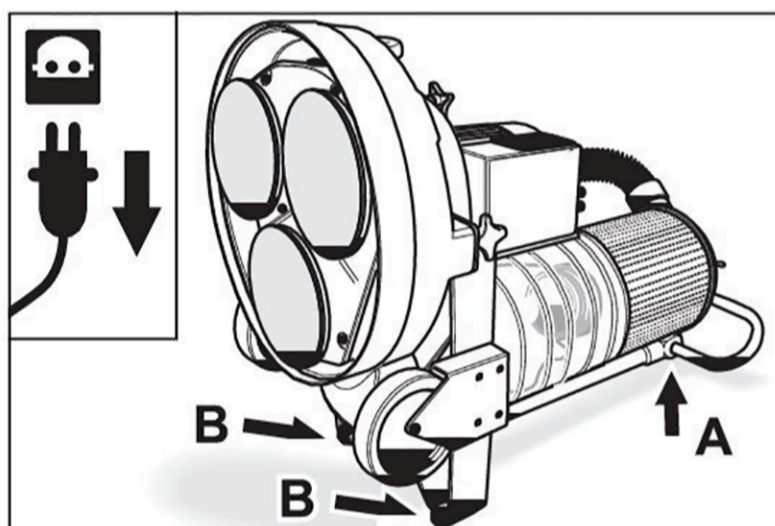
Lädler

WWW.1PARKET.RU +7 (495) 545-25-85

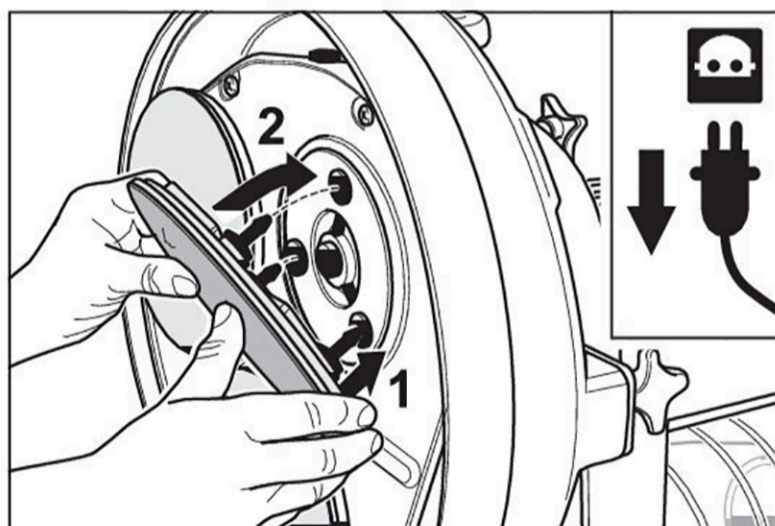
Ввод в эксплуатацию



Изобр. 2 Чтобы наклонить машину, сначала расслабьте рычаг зажима ручки и переложите ручку вперед.



Изобр. 3 Осторожно наклоните машину назад, чтобы иметь возможность получить доступ к оснастке. **Удостоверьтесь, что машина находится в безопасном положении!**



Изобр. 4 Приставьте один стопорный болт к одной из резиновых опор, расположите другие стопорные болты и вдавите тарелку до упора.

Этот раздел содержит инструкции о том, как вводить в эксплуатацию TRIО на рабочей площадке. Чтобы предотвратить повреждение и сбой, необходимо строго придерживаться последовательности шагов, указанных ниже.

Прежде, чем Вы начнете свою первую работу с TRIО, должен быть проведён инструктаж!

3.1 ПОДГОТОВКА МАШИНЫ

- 1 Бережно распакуйте машину. Позаботьтесь об утилизации упаковочных материалов, которые больше не требуются, безвредным для окружающей среды способом.

Упаковка используется, чтобы гарантировать безопасную доставку машины!

- 2 После распаковки машины, ослабьте зажимающий рычаг ручки, переложите ручку вперед и опять затяните зажимающий рычаг (Изобр. 2).

- 3 Опракиньте машину назад, пока она будет безопасно лежать на направляющей трубе и обоих резиновых защитах. Теперь шлифовальная машина доступна спереди (Изобр. 3). **Удостоверьтесь, что машина находится в безопасном положении!**

- 4 Установите желаемую шлифовальную тарелку, помещая один из трех стопорных болтов к одной из резиновых опор, и затем подгоните другие два стопорных болта в их соответствующие резиновые опоры. Вдавите тарелку, насколько можно до упора (Изобр. 4).



ОСТОРОЖНО!

Удостоверьтесь, что тарелка закреплена правильно. Она должна ощутимо зафиксироваться. Всегда используйте три тарелки одного и того же самого типа одновременно!



**ЦИКЛЕВОЧНАЯ
КОМПАНИЯ**
Lädler
WWW.1PARKET.RU +7 (495) 545-25-85

- 5 Верните машину назад в вертикальное положение так, чтобы шлифовальные тарелки машины встали на поверхность пола. Приспособьте высоту ручки по своему удобству.
- 6 Откройте контейнер пылевого мешка, поворачивая два фиксатора вверх; откройте подвижную половину контейнера пылевого мешка.
- 7 Удостоверьтесь, что пылевой мешок размещен правильно на горловине пылеотделителя. Сторона мешка с печатью на нем должна быть обращена к Вам.
- 8 Если нет пылевого мешка, прикрепленного к пылеотделителю, действуйте согласно *Раздел 4.5, Замена пылевого мешка*.
- 9 Закройте контейнер пылевого мешка и закройте его, возвращая два фиксатора к их исходному положению.
- 10 Зафиксируйте самоклеющуюся пылеуплотнительную ленту вокруг нижнего края корпуса машины таким образом, чтобы два свободных конца встретились на тыльной стороне. Для оптимального всасывания должен быть промежуток приблизительно 1 мм шириной между нижним краем пылеуплотнительной ленты и полом.
- 11 Присоедините штепсель кабеля двигателя машины к муфте удлинителя.
- 12 Подключите штепсель удлинителя к достаточно защищённой розетке с заземлённым контактом и напряжением 230 В (или 220 В). Для еще большей безопасности мы рекомендуем использовать выключатель индивидуальной защиты (для немецкой электросети Артикульный № в *Разделе 11, Запасные части TRIO*).

Теперь машина готова к работе.



**ЦИКЛЕВОЧНАЯ
КОМПАНИЯ**

1.03.2011
ский / Russian

Lädler

WWW.1PARKET.RU +7 (495) 545-25-85

**ОСТОРОЖНО!**

Машина не должна быть включена в опрокинутом положении, так как Вы можете быть серьезно ранены вращающимися деталями!

Не используйте излишне длинные удлинительные кабели и избегайте источников электроэнергии с пониженной мощностью, неверно защищенных или иным образом опасных электрических источников! Используйте только безопасные розетки!

До выполнения любой работы над инструментами штепсель должен быть отключен из розетки!

ВНИМАНИЕ!

Всегда вытягивайте штекер сети из розетки, как только Вы закончили работать!

3.2 ЗАПУСК МАШИНЫ

Машина может быть запущена после того, как все приготовления были закончены. Для этого необходимо на шлифовальной части уменьшить нагрузку. Для этого наклоните машину немного назад и нажмите на зеленую кнопку на выключателе.

Обратите внимание, чтобы при старте шлифовальные инструменты всё таки имели не большое соприкосновение с полом. С другой стороны, если машина будет включена, не будучи наклонена перед этим, то она не запустится.

3.3 ВЫКЛЮЧЕНИЕ МАШИНЫ

Чтобы выключить машину, нажмите красную кнопку на сетевом выключателе. Удерживайте машину, пока шлифовальная часть полностью не будет остановлена.



Работа с TRIO

4.1 ОБЩИЕ РЕКОМЕНДАЦИИ ПО ПРИМЕНЕНИЮ

Вы можете использовать свой TRIO для широкого диапазона задач обработки сухого пола.



ПРЕДУПРЕЖДЕНИЕ!

Машина никогда не должна использоваться для работ по влажной шлифовке любого вида!

Для первого шлифования недавно положенного паркета желательно использовать HUMMEL® до 60-ой зернистости или 80, зависит от пола. Выбор абразива шлифования зависит от вида использованной древесины, предварительной обработки, запланированного покрытия и требований к качеству окончательной поверхности. Всегда используйте абразивы только с полукруглой насыпкой зерна.

С TRIO Вы должны всегда начинать со шлифовальных дисков с 60-ой зерном. В случае, если первая обработка была слабой, интенсивность шлифования может быть увеличена, при удалении гибкого липучего кольца. Как и при шлифовании с лентой действует принцип: первый проход должен устранить все следы предыдущих шлифовок!

Для промежуточного шлифования должны использоваться сетчатые диски. Выбор зерна зависит от используемого лака, скорости продвижения машины и требуемого результата.

Для пробковых полов используйте диски с 60-ой зерном для первого прохода и с 80-ой для второго. Промежуточное шлифование и шлифование пробковых и резиновых полов должны выполняться без дополнительного вес.

Пыль с пола необходимо пылесосить после каждого шлифования. Сохраняйте колеса машины чистыми.

Дальнейшая важная и интересная информация о шлифовании деревянных полов может быть найдена в брошюре технических описаний LÄGLER "Шлифование деревянных напольных покрытий"!

УКАЗАНИЕ:

Дальнейшую информацию Вы получите бесплатно:

- внутри Германии
- Телефон: 0800/52 34 537
- Факс: 0800/48 66 353
- внутри США
- Телефон: 800-848-6635

Или

- Телефон: 0049 - 7135 - 98 90 - 0
- Факс: 0049 - 7135 - 98 90 - 98
- E-Mail: info@laegler.com
- Интернет: <http://www.laegler.com>

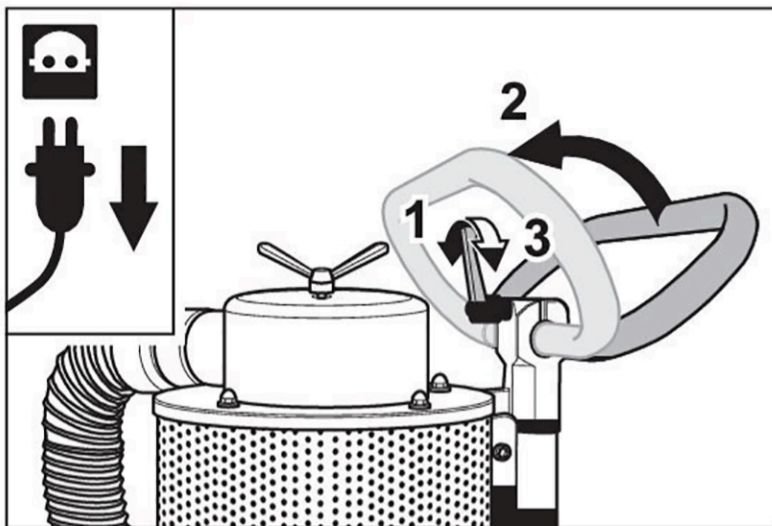
Важные и интересные рекомендации по применению Вы найдете также в Руководстве LÄGLER по применению техники "Шлифование деревянных напольных покрытий" (<http://www.laegler.com>)!



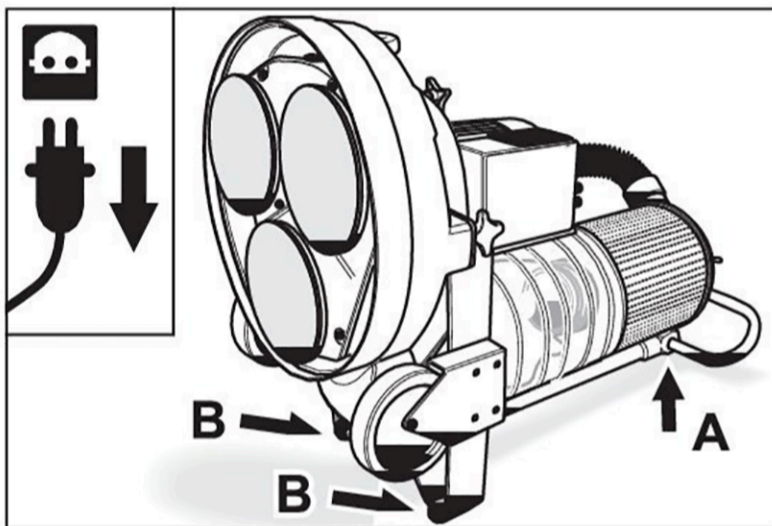
**ЦИКЛЕВОЧНАЯ
КОМПАНИЯ**

WWW.1PARKET.RU +7 (495) 545-25-85

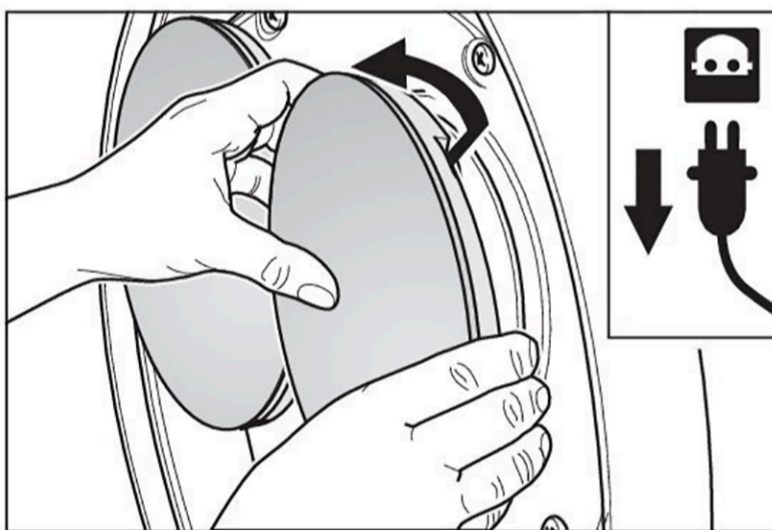
Läglер



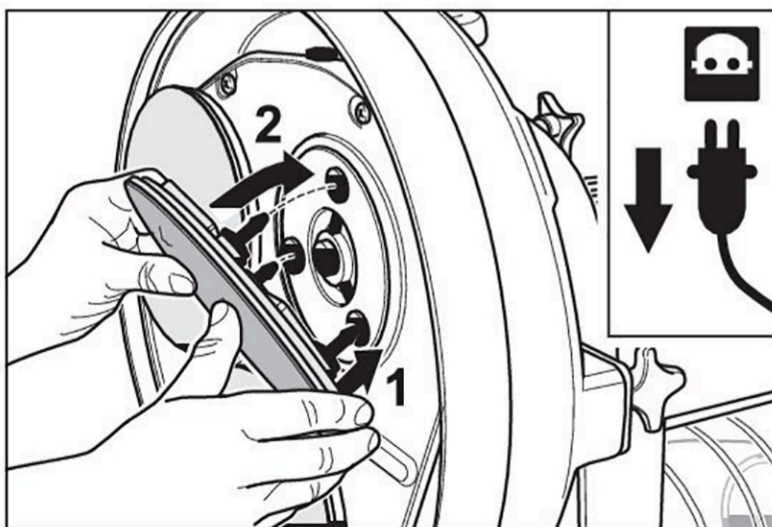
Изобр. 5 Чтобы наклонить машину, сначала ослабьте рычаг зажима и переместите ручку вперед.



Изобр. 6 Наклоните машину назад так, чтобы Вы могли получить доступ к механизмам. Удостоверьтесь, что машина находится в безопасном положении!



Изобр. 7 Возьмите края оснастки Вашими пальцами и вытащите ее из резиновых опор.



Изобр. 8 Приставьте один стопорный болт одной из резиновых опор, расположит другие стопорные болты и вдавите тарелку до упора.

4.2 ЗАМЕНА ШЛИФОВАЛЬНОЙ ОСНАСТКИ

В зависимости от различных типов работ, которые необходимо провести, Вы можете заменить шлифовальную оснастку. Чтобы сделать это, выполните следующее:

- 1 Выключите машину.
 - 2 Отключите электропитание прежде, чем начать любую работу над оснасткой машины для предотвращения случайного запуска двигателя!
 - 3 Ослабьте рычаг зажима ручки, нажмите ручку вперед и верните рычаг зажима в его предшествующее положение (Изобр. 5).
 - 4 Опрокиньте машину назад, пока она будет безопасно лежать на направляющей трубе и обеих резиновых защитах (Изобр. 6). Удостоверьтесь, что машина находится в безопасном положении!
 - 5 Чтобы снять шлифовальные тарелки, возьмите пальцами за края и вытащите ее из резиновых зажимных опор (Изобр. 7).
- Никогда не используйте отвертку или долото для этой работы, поскольку это может привести к повреждениям диска или машины.**
- 6 Установите желаемую тарелку, помещая один из трех стопорных болтов в резиновую опору, и затем подгоните другие два болта в их соответствующие резиновые опоры. После вдавите тарелку, насколько можно (Изобр. 8).



ОСТОРОЖНО!

Удостоверьтесь, что тарелка закреплена правильно! Она должна ощутимо зафиксироваться! Всегда используйте три тарелки одного и того же самого типа одновременно!

- 7 Верните машину назад в вертикальное положение так, чтобы оснастка шлифовальной машины встала на плоскость поверхности пола. Приспособьте высоту ручки по своему удобству.



**ЦИКЛЕВОЧНАЯ
КОМПАНИЯ**
www.1PARKET.RU +7 (495) 545-25-85

Lädler

4.3 ЗАМЕНА АБРАЗИВА

Всегда отключайте машину от электропитания прежде, чем начать любую работу над оснасткой; это предотвратит случайный запуск двигателя!

Если Вы хотите работать с шлифовальной сеткой, Вы должны сначала удалить все три гибких липучих кольца и заменить их подкладными падами под сетку. Разместите шлифовальную сетку на подкладной паде для сетки. Вставьте пластмассовый фиксатор для крепления сетки через сетку в центральное отверстие в универсальной тарелке (Изобр. 9). Используйте также этот фиксатор, чтобы закреплять шлифовальные пады (Изобр. 10).

Чтобы удалить износившуюся шлифовальную сетку, возьмитесь двумя руками за края сетки, и потяните её равномерно от шлифовальной тарелки вместе с фиксатором для сетки.

Для работы с шлифовальными дисками, снарядите универсальную тарелку, используйте гибкие липучие кольца. Для увеличения съёма шлифовки разместите шлифовальный диск непосредственно на универсальной тарелке. Чтобы заменить износившийся шлифовальный диск, просто стяните его с гибкого липучего кольца или универсальной тарелки (Изобр. 11). Теперь разместите новый шлифовальный диск центрально на липучее кольцо или универсальную тарелку и прижмите это место.

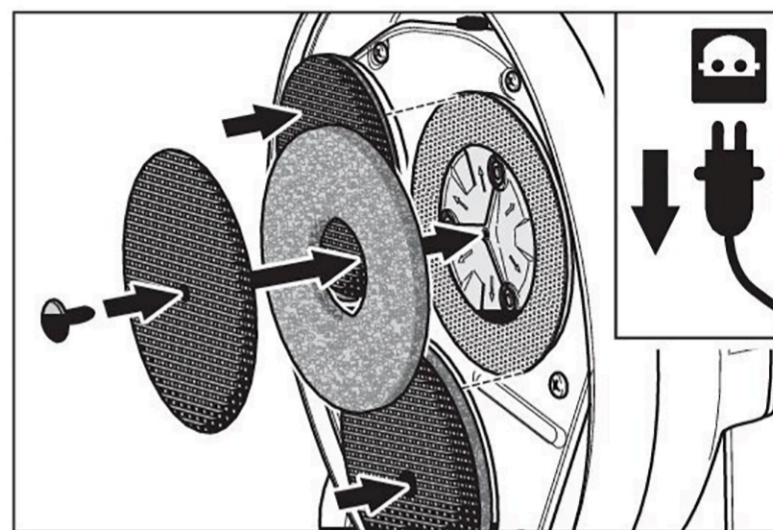
4.4 РАБОТА С ФРЕЗЕРНЫМИ ТАРЕЛКАМИ

Опциональные фрезерные тарелки TRIO используются для обработки или подготовки основы пола. Тарелки устанавливаются таким же образом, как шлифовальные тарелки для сеток или обычных шлифовальных дисков.

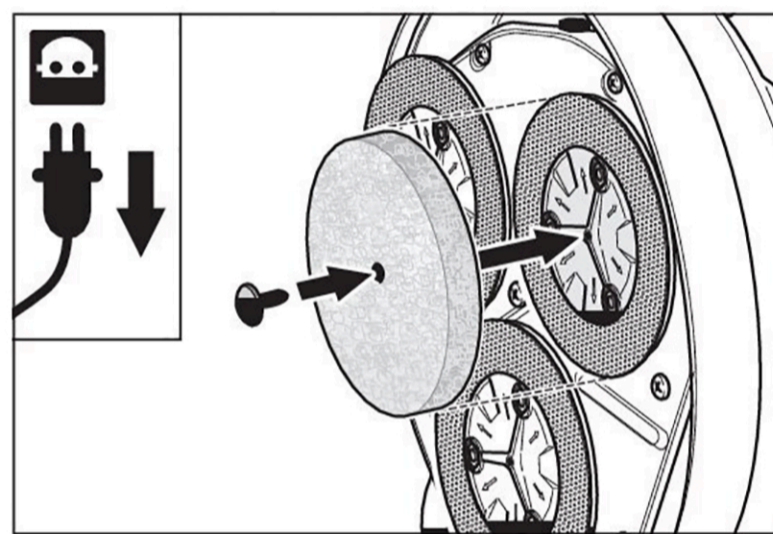
Фрезерные тарелки оборудованы тремя или шестью держателями для твёрдосплавных пластин, которые могут быть оснащены одной или двумя твёрдосплавными пластинами и настройкой глубины резки. В зависимости от качества пола можно таким образом настроить инструменты на более или менее агрессивные режимы работы.

Делается это следующим образом:

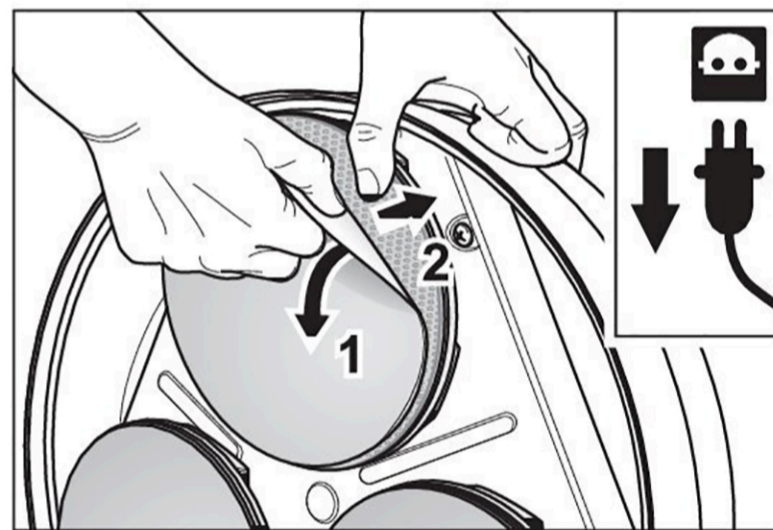
- 1 Выключите машину.
- 2 Отключите электропитание прежде, чем начать любую работу над оснасткой машины для предотвращения случайного запуска двигателя!



Изобр. 9 Сетчатые диски устанавливаются быстро и надежно на подкладной паде с помощью пластмассового фиксатора для сетки.



Изобр. 10 Шлифовочные пады также закрепляются с помощью пластмассового фиксатора.



Изобр. 11 Не снимайте основу, удаляя использованные шлифовальные диски.

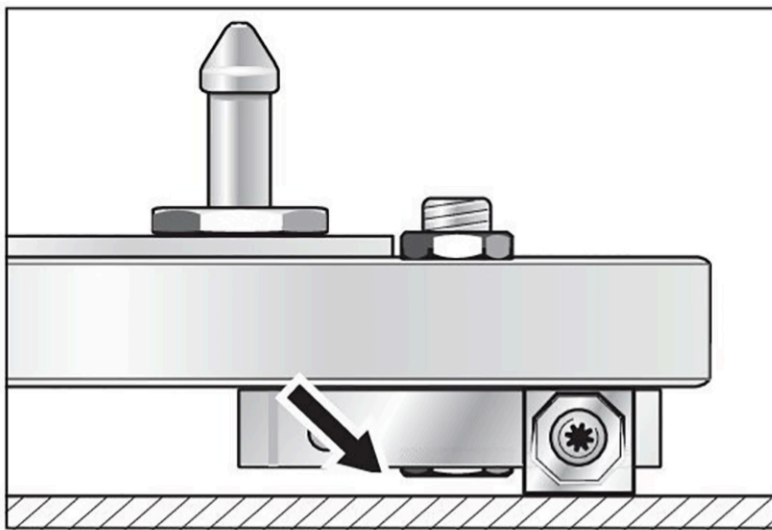


**ЦИКЛЕВОЧНАЯ
КОМПАНИЯ**

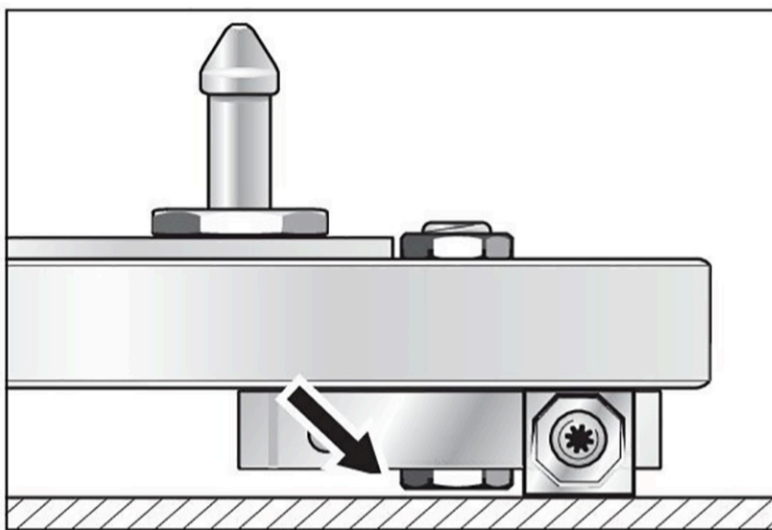
1.03.2011
ский / Russian

WWW.1PARKET.RU +7 (495) 545-25-85

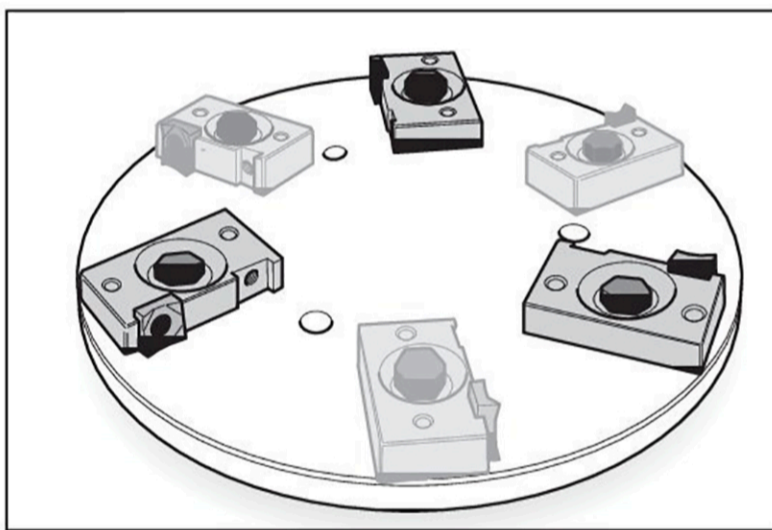
Lädler



Изобр. 12 Агрессивная настройка фрезерной тарелки с высоко закрученным винтом, настраивающим глубину фрезеровки.



Изобр. 13 Менее агрессивная настройка фрезерной тарелки с далеко выкрученным винтом, настраивающим глубину фрезеровки.



Изобр. 14 Вы можете использовать 3 или 6 держателей на одной фрезерной тарелке. У каждого держателя должно быть, по крайней мере, одна твёрдосплавная пластина.

- 3 Удалите фрезерные тарелки из машины (см. *Раздел 4.2, Замена шлифовальной оснастки*).
- 4 Ослабьте контргайку размером на 13 мм на верхней стороне фрезерной тарелки, чтобы удерживать при этом винт вставьте в резьбовой вал отвёртку TORX.
- 5 Используйте отвёртку TORX, чтобы перенастроить регулировочный винт. Твёрдосплавная пластина должна быть установлена на нём, чтобы Вы могли проверить настройку.
- 6 Снова затяните контргайку. Используйте снова отвёртку TORX, чтобы удерживать регулировочный винт с верху.

ВНИМАНИЕ!

Удостоверьтесь, что на каждом держателе установлена твёрдосплавная пластина! Иначе держатель будет разрушен! Удостоверьтесь в симметричной настройке элементов! Удостоверьтесь прежде, чем Вы начнете работать, что все винты закручены!

4.5 ЗАМЕНА ПЫЛЕВОГО МЕШКА

При наполнении одноразовый пылевой мешок должен быть заменён. Не работайте с переполненным мешком, иначе концентрация пыли в воздухе на Вашей рабочей зоне увеличится до уровня, который больше не будет соответствовать требованиям по пылевой загрузке рабочего места.

Пожалуйста, отметьте, что каждый пылевой мешок может использоваться только единожды. Удостоверьтесь, что Вы используете только оригинальные пылевые мешки LÄGLER (Артикульный № в *Разделе 11, Запасные части TRIO*). Все другие мешки или пакеты являются несоответствующими.

- 1 Выключите машину.
- 2 **Отключите штекер удлинителя из розетки!**
- 3 Очистите фильтрующий элемент пылеотделителя как описано в *Раздел 6.2, Чистка фильтра*.
- 4 Откройте контейнер пылевого мешка, поворачивая два фиксатора вверх; откройте подвижную половину контейнера пылевого мешка.



- 5 Ослабьте MultiClip, отвинчивая гайку, и снимите его.
- 6 Аккуратно потяните полный пылевой мешок от горловины пылеотделителя.
- 7 Удалите защитную ленту с клейкой полоски на откидном язычке около горловины пылевого мешка.
- 8 Заверните откидной язычок на горловину пылевого мешка и запечатайте мешок (Изобр. 15).
- 9 Наденьте отверстие нового открытого пылевого мешка на горловину пылеотделителя. Сторона пылевого мешка с печатью при этом должна быть обращена к Вам (Изобр. 16).
- 10 Наденьте резьбовую ленту от MultiClip вокруг горловины пылеотделителя, проденьте через держатель, затем закрепите, закрутив гайку (рис. 17).
- 11 Закройте контейнер пылевого мешка и закройте его, возвращая два фиксатора к их исходному положению.

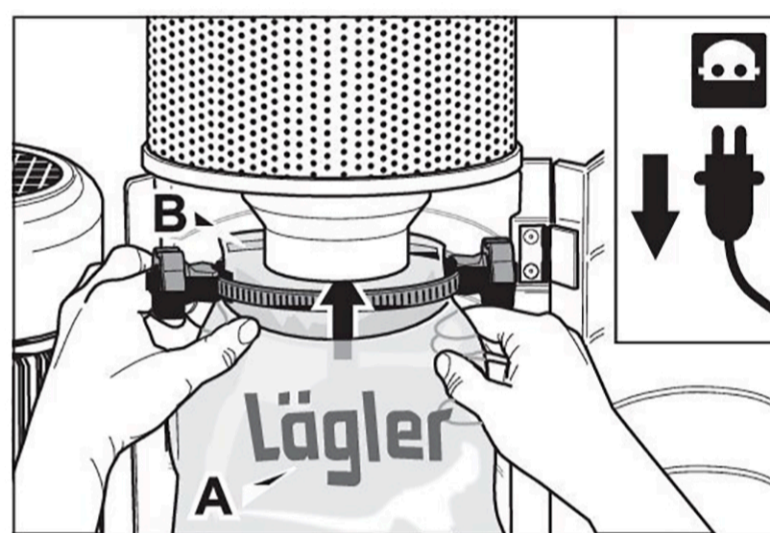


ПРЕДУПРЕЖДЕНИЕ!

Чтобы предотвратить любые повреждения огнем или взрывом, пылевой мешок должен быть удален, запечатан и помещён в негорючий контейнер на открытом воздухе после каждого периода работы!



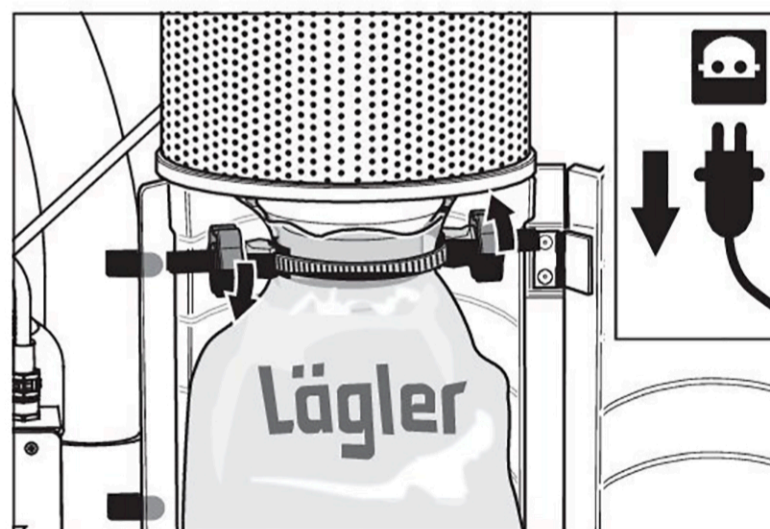
Изобр. 15 Удалите покрытие с липкой ленты и запечатайте мешок. Храните пылевой мешок на открытом воздухе!



Изобр. 16 Удостоверьтесь, что пылевой мешок находится в правильном положении в контейнере (печать к Вам, клейкая полоса к задней части).

ВНИМАНИЕ!

Беспыльное запечатывание пылевого мешка возможно только когда мешок был установлен без складок на горловине пылеотделителя.



Изобр. 17 Натяните MultiClip, пронизывая ленту, и надёжно затяните гайку.



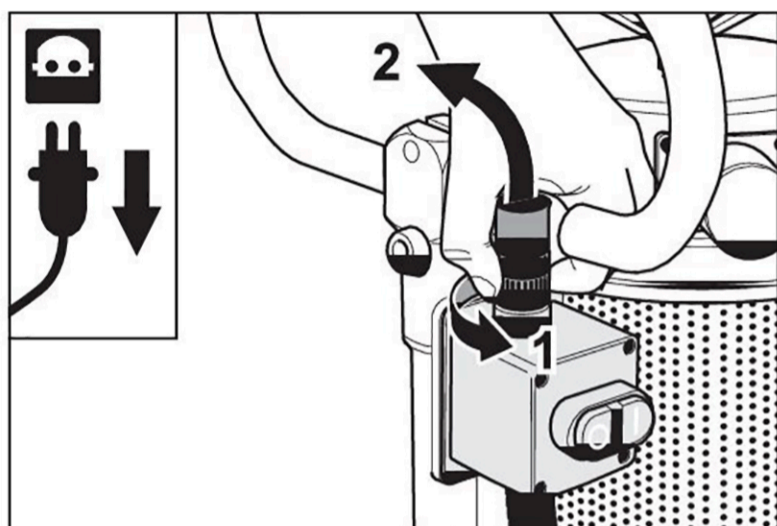
ЦИКЛЕВОЧНАЯ КОМПАНИЯ

1.03.2011
ский / Russian

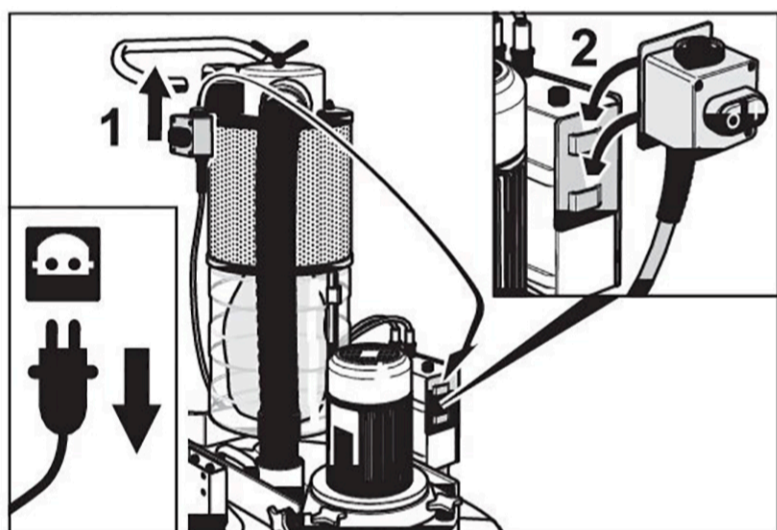
WWW.1PARKET.RU +7 (495) 545-25-85

Lägler

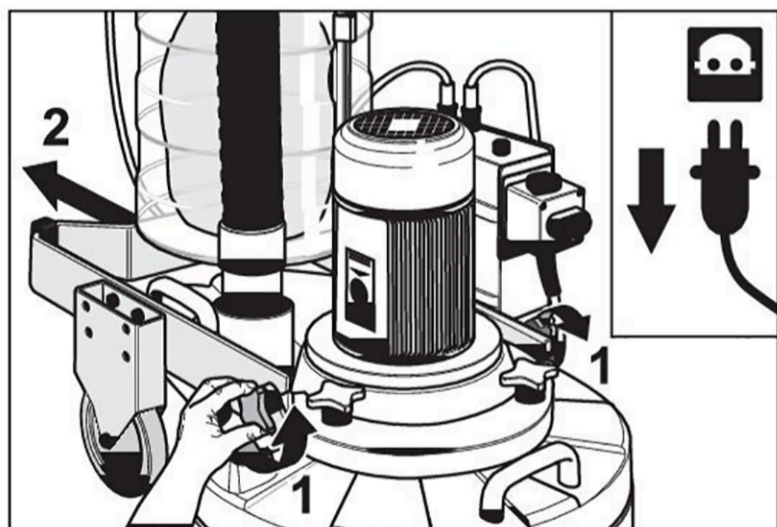
Транспортировка и хранение



Изобр. 18 Ослабьте кольцевую гайку и вытащите штепсель из гнезда.



Изобр. 19 Зацепите сетевой выключатель за транспортный держатель на распределительной коробке двигателя.



Изобр. 20 Шасси можно передвинуть назад, когда зажим барашковых гаек ослаблен.

5.1 РАЗБОРКА МАШИНЫ

Из соображений транспортировки машина может быть разобрана на две части: шасси (рама с колесами, ведущей трубой и пылеотделителем), и шлифовальная часть (корпус машины с двигателем и шлифовальной оснасткой). Пожалуйста, удостоверьтесь, что шлифовальная часть остается в вертикальном положении во время транспортировки. Для двигателя важно стоять вертикально сверху кожуха оснастки.

Все части машины должны быть защищены во время транспортировки в грузовике против скольжения или размещены таким способом, благодаря которому они не смогут сдвинуться или упасть.

Трехдисковая шлифовальная машина TRIO разбирается как изложено ниже; пожалуйста следуйте точно согласно предложенной последовательности шагов:

- 1 Выключите машину.
- 2 **Отключите штепсель из розетки!**
- 3 Отсоедините штепсель кабеля датчика давления от сетевого выключателя машины, поворачивая кольцевую гайку; вытащите штепсель (Изобр. 18).
- 4 Снимите сетевой выключатель с шасси и прикрепите его за транспортный держатель на распределительной коробке двигателя (Изобр. 19).
- 5 Отсоедините шланг всасывания пыли от горловины пылеотделителя или горловины кожуха оснастки.
- 6 Ослабьте две боковые барашковые гайки на корпусе и перекатите шасси назад, удерживая его в вертикальном положении (Изобр. 20).



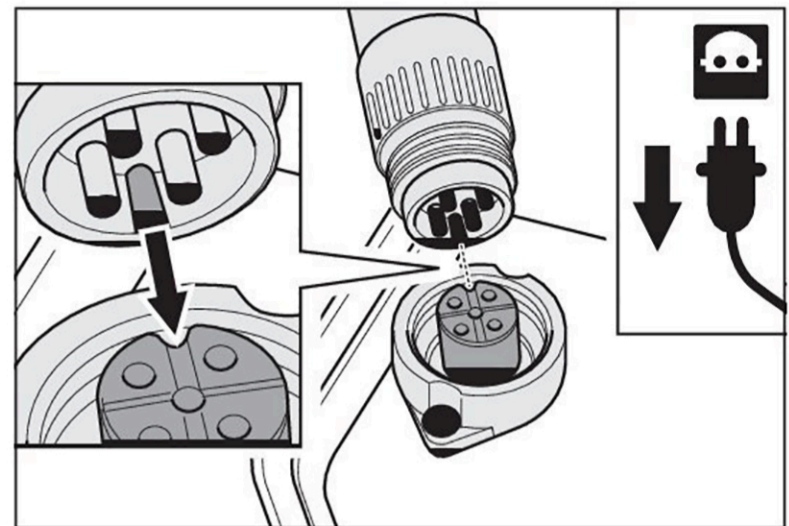
5.2 ПОВТОРНАЯ СБОРКА ПОСЛЕ ТРАНСПОРТИРОВАНИЯ

Повторно собирая Вашу TRIO после её транспортировки, пожалуйста, придерживайтесь следующей последовательности:

- 1 Заедьте с шасси с тыльной стороны в оба вертикальных винта на шлифовальном корпусе.
- 2 Хорошо затяните оба крестовых зажима.
- 3 Снимите сетевой выключатель с держателя на распределительной коробке двигателя и зацепите его за держатель на шасси.
- 4 Вставьте штепсель датчика давления в выключатель и зафиксируйте его крепление вращая кольцевую гайку. Удостоверьтесь, что носик штепселя вставлен в углубление гнезда (Изобр. 21).

Машина не будет запускаться, пока штепсель кабеля отсоединен!

- 5 Установите шланг всасывания пыли на горловину пылесоса и корпуса оснастки.



Изобр. 21 Удостоверьтесь, что носик штепселя вставлен в углубление гнезда.

5.3 ХРАНЕНИЕ

Потенциальный срок хранения машины зависит от условий хранения. Если машина должна храниться в течение длительного периода, удостоверьтесь, что она хранится в сухом помещении без морозов, которое не подвергается большим колебаниям температуры.



ПРЕДУПРЕЖДЕНИЕ!

Всегда храните свою машину без пылевого мешка или с пустым мешком, но никогда с пылью в мешке (опасность пожара!).



ОСТОРОЖНО!

Профессиональная рекомендация:
Отсоедините шлифовальную оснастку от машины, когда машина не должна использоваться в течение длинных периодов, потому что иначе вес машины может повредить гибкую основу шлифовального диска.



**ЦИКЛЕВОЧНАЯ
КОМПАНИЯ**

1.03.2011
ский / Rus

Lädler

WWW.1PARKET.RU +7 (495) 545-25-85

Техническое обслуживание и замена изношенных частей



ПРЕДУПРЕЖДЕНИЕ!

Из соображений безопасности обширные работы по обслуживанию, особенно работы с электрооборудованием, должны быть выполнены экспертом!

Работы по обслуживанию электрооборудования, двигателя или датчика контроля давления могут быть выполнены только тогда, когда машина выключена, и штепсель сети отсоединен от стенной розетки. Иначе смертельно опасно!

Используйте исключительно оригинальные части от LÄGLER! Только при этом работа Вашей машины может быть гарантирована. Гарантийные обязательства по неисправности, что возникла из-за использования не оригинальных частей, не будут признаны!

Определенные работы по обслуживанию должны выполняться время от времени, в крайнем случае, когда повреждение установлено или горит красная лампочка датчика контроля давления. Используйте только оригинальные запасные части LÄGLER. Выполняйте работу в чистых, ярко освещенных производственных условиях и следуйте указаниям, данным в этом руководстве. В сумке для инструментов Вы найдете все инструменты, необходимые для выполнения работ, описанных ниже.

6.1 ЧИСТКА И УХОД

Никогда не используйте чистящие вещества, основанные на растворителе.

Перед началом работы Вы должны выполнить следующие шаги по уходу и обслуживанию, чтобы гарантировать надлежащее функционирование машины и первоклассный результат шлифования:

- Очистите колеса машины.
- Выполните визуальный осмотр электрооборудования (удлинитель, штепсель, соединительная муфта).
- Проверьте шлифовальные тарелки, резиновые опоры и гибкие основания шлифовальных дисков на предмет повреждений.



ОСТОРОЖНО!

Никогда не дуйте сжатым воздухом в контейнер пылевого мешка или горловину шланга всасывания на пылеотделителе, так как очень чувствительный датчик давления может быть поврежден.

6.2 ЧИСТКА ФИЛЬТРА

Принципиально фильтр машины должен быть очищен после каждой замены пылевого мешка; самое позднее, когда загорится красная лампочка датчика контроля давления. Если это происходит, когда Вы находитесь в процессе работы по шлифованию, Вы можете сначала закончить начатый проход.

Если Вы не очистите фильтр несмотря на красный свет, указывающий, что это необходимо, то всасывание со временем будет становиться всё слабее и менее эффективней, и концентрация пыли в воздухе увеличится. Это, конечно, будет означать более высокий риск для здоровья оператора машины. Кроме того, очистка воздушного фильтра и пылеотделителя окажется неприятной и отнимающей много времени.



Чтобы очистить фильтр действуйте согласно следующим указаниям:

- 1 **Выключите машину.**
- 2 Медленно потяните встроенную чистящую штангу за барашковую гайку, сверху пылеотделителя, вверх и проворачивайте при этом барашковую гайку (Изобр. 22).
- 3 Теперь медленно проталкивайте чистящую штангу обратно вниз, все еще непрерывно поворачивая барашковую гайку. Вы увидите, что пыль падает в пылевой мешок.
- 4 Повторите этот процесс несколько раз, пока пыль не перестанет падать в пылевой мешок.
- 5 Как только Вы закончили очистку, удостоверьтесь, что чистящая штанга опущена до упора в фильтр (Изобр. 23). Иначе фильтр будет обременен большим, не нужным количеством пыли, и его придется чистить чаще.
- 6 Теперь вы можете снова включить машину.

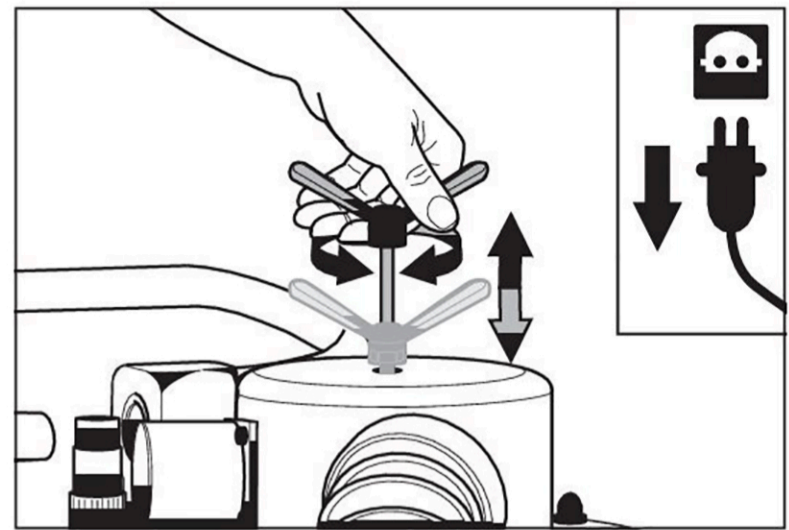
Если Вам не удалось очистить фильтр вибрационной чистящей штангой или если интервалы промежуточной очистки становятся слишком короткими, Ваш фильтр, вероятно, забит отложениями, такими как старый лак или остатки клея, и должен быть демонтирован для полной очистки. Следующий раздел описывает демонтаж и повторную сборку воздушного фильтра.

6.3 РАЗБОРКА И ПОВТОРНАЯ СБОРКА ВОЗДУШНОГО ФИЛЬТРА

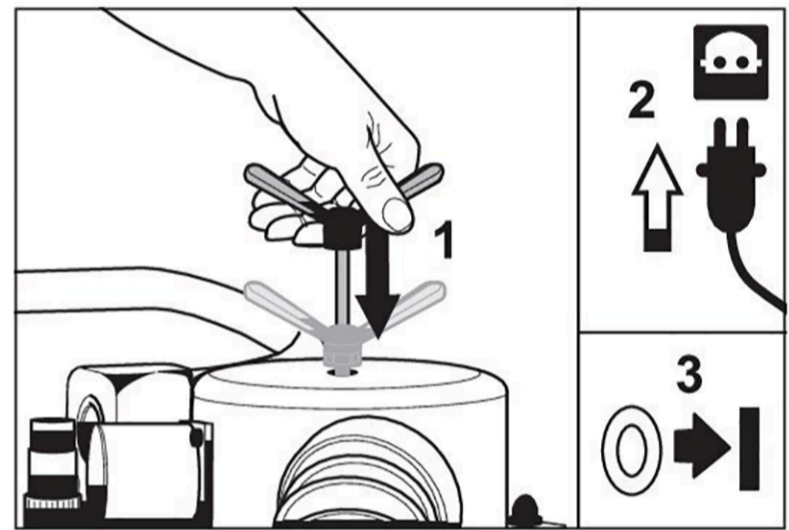
Используйте только оригинальные воздушные фильтры LÄGLER (Артикульный № в Разделе 11, Запасные части TRIO).

Этот раздел описывает, как демонтировать и повторно собрать воздушный фильтр. Это может быть необходимым, когда фильтр полностью забит клейкими отложениями, и они не могут быть удалены нормальным методом очистки или если фильтр поврежден каким либо образом.

- 1 **Выключите машину и отсоедините ее от источника электроэнергии!**
- 2 Отвинтите штекер кабеля датчика контроля давления на сетевом выключателе, поворачивая резьбовое кольцо, и отсоедините штекер кабеля (Изобр. 24).



Изобр. 22 Перемещайте чистящую штангу вверх и вниз, непрерывно поворачивая барашковую гайку.

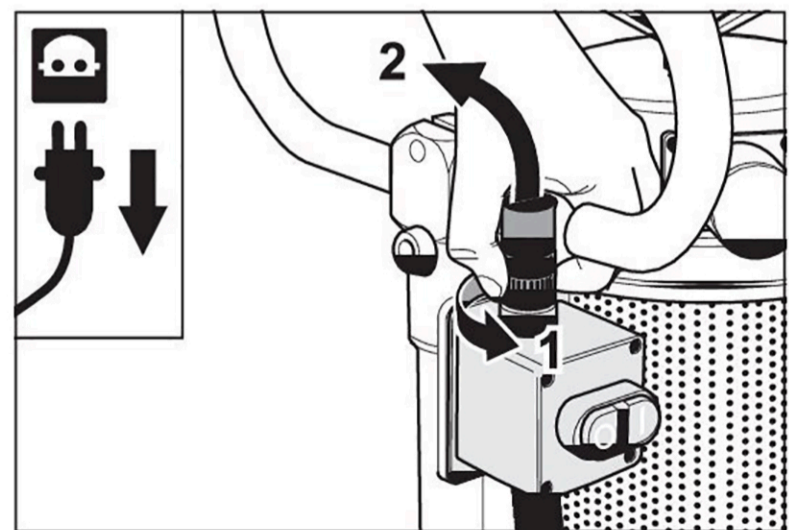


Изобр. 23 Опустите чистящую штангу до упора вниз (1). Затем Вы можете снова включить машину (2).



ПРЕДУПРЕЖДЕНИЕ!

Так как при разборке пылеотделителя могут освобождаться отложения древесинной пыли, Вам необходимо носить респиратор при всех видах работы, например защитную маску LÄGLER P3!



Изобр. 24 Ослабьте резьбовое кольцо и отсоедините штекер кабеля.

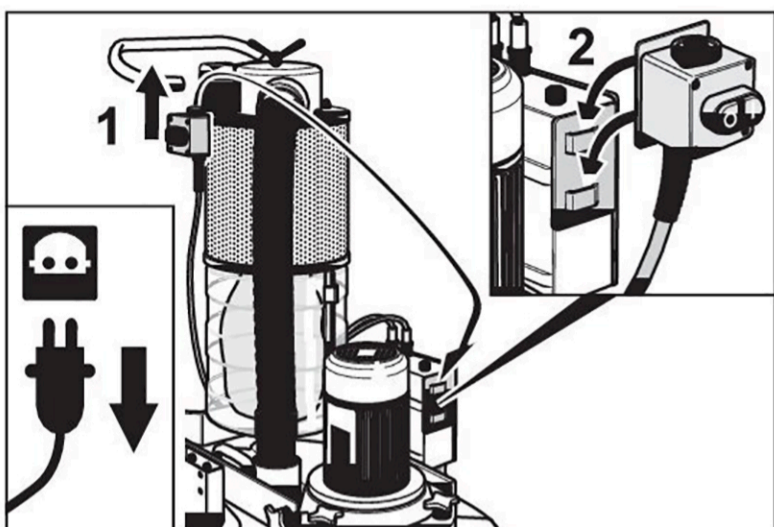


**ЦИКЛЕВОЧНАЯ
КОМПАНИЯ**

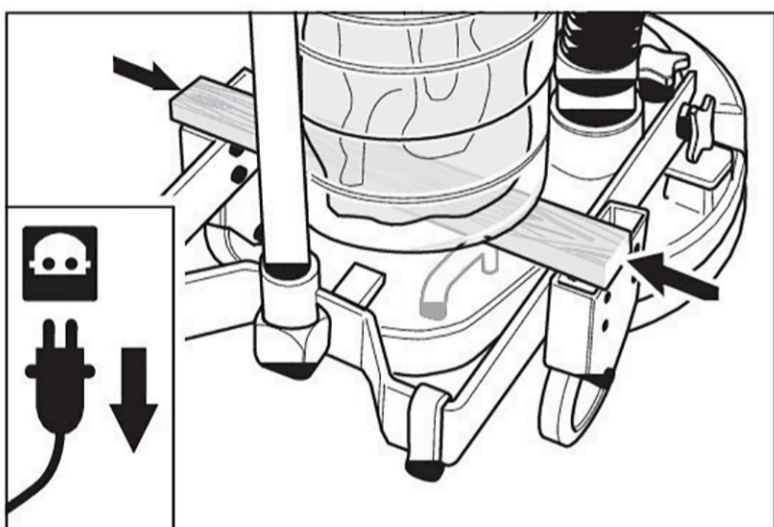
1.03.2011
ский / Russian

WWW.1PARKET.RU +7 (495) 545-25-85

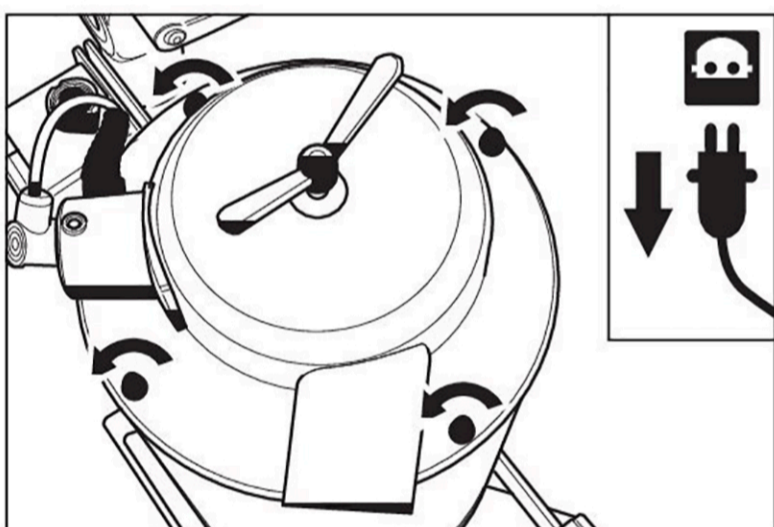
Lädler



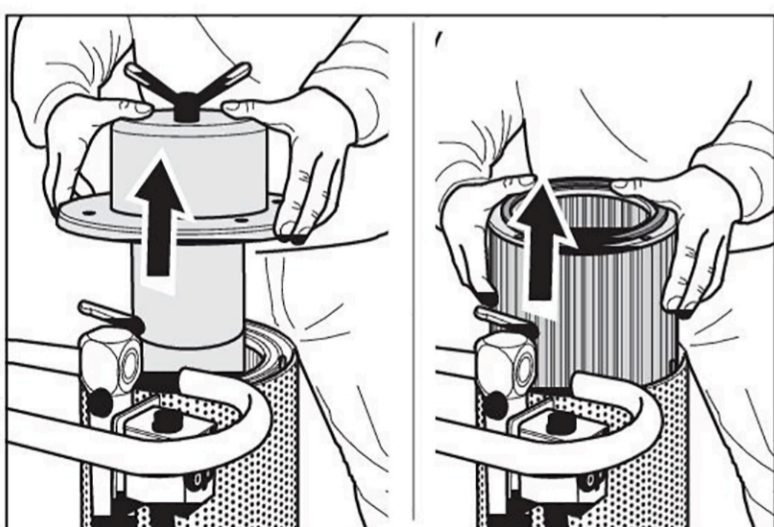
Изобр. 25 Зацепите сетевой выключатель на транспортном держателе на распределительной коробке.



Изобр. 26 Разместите брусок между закрытым контейнером пылевого мешка и шасси.



Изобр. 27 Затем снимите четыре колпачковые гайки на крышке пылеотделителя.



Изобр. 28 Снимите крышку и выньте вставку фильтра.

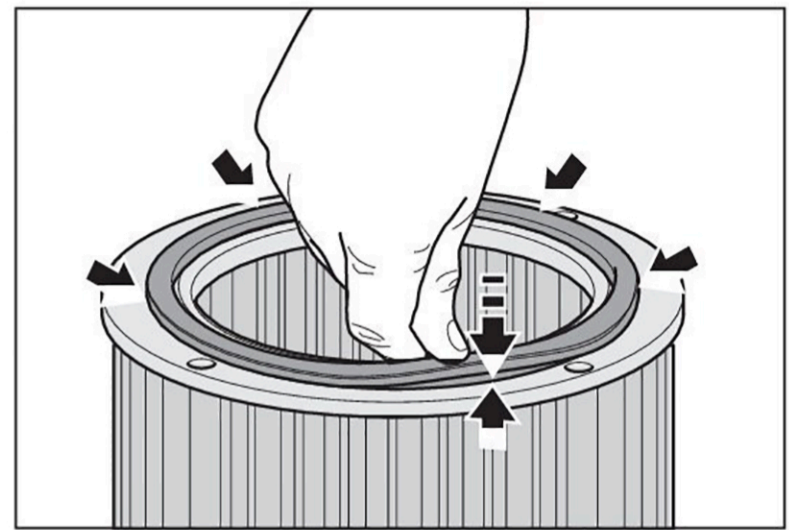
- 3 Отцепите сетевой выключатель от шасси и поместите его на транспортный держатель на распределительной коробке (Изобр. 25).
- 4 Отсоедините шланг всасывания пыли от горловины пылеотделителя.
- 5 Поместите брусок, толщиной приблизительно 22 мм (например, часть настила паркета) между закрытым контейнером пылевого мешка и шасси, чтобы воспрепятствовать тому, чтобы контейнер пылевого мешка упал, когда верхняя крышка фильтра отсоединится (Изобр. 26).
- 6 Открутите четыре колпачковые гайки с крышки пылеотделителя (Изобр. 27) и поднимите крышку системы фильтрации пыли не перекашивая её (Изобр. 28).
- 7 Выньте вставку фильтра из кожуха фильтра (Изобр. 28). Очистите его или замените новым. Используйте только оригинальные воздушные фильтры LÄGLER (Артикульный № в Разделе 11, Запасные части TRIO).



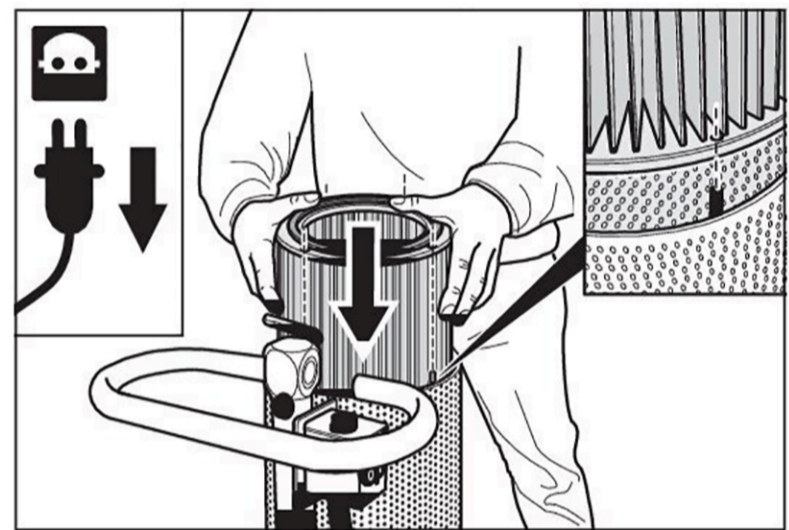
Повторная сборка в обратном порядке:

- 1 Прежде, чем Вы вставите новый фильтр, удостоверьтесь, что резиновые уплотнения правильно вставлены в кольцевой паз на фильтре (Изобр. 29).
- 2 Надвиньте фильтр сверху на четыре резьбовые шпильки. Удостоверьтесь, что Вы не повредили фильтр. Иначе система не будет работать должным образом (Изобр. 30).
- 3 Затем наденьте крышку. Вставьте перфорированный металл в крышку таким образом, чтоб он касался внутренней части кромки.
- 4 Поместите шайбы на резьбовые шпильки, которые выступают из крышки и наживите колпачковые гайки. **Только наживите их легко, не затягивайте их** (Изобр. 31).
- 5 В случае необходимости, откройте откидную створку на контейнере пылевого мешка и введите четвёртую шпильку в отверстия фильтра и крышки.
- 6 Наденьте шайбу на четвертую шпильку прежде, чем Вы накинете колпачковую гайку.
- 7 Если Вы этого ещё не сделали, задвиньте чистящую штангу до упора вниз для того чтобы была сцентрирована вся система (Изобр. 32). Иначе Вы сможете потом вращать штангу только с повышенным усилием.
- 8 Проверьте еще раз относительные взаиморасположения всех частей и затяните колпачковые гайки в крестообразной последовательности. Затяните эти гайки тщательно, отслеживая, чтоб крышка не начала изгибаться.
- 9 Отцепите сетевой выключатель от транспортного держателя на распределительной коробке и верните на направляющую трубу. Вставьте штепсель датчика давления в сетевой выключатель и зафиксируйте кольцевой гайкой. Верните назад всасывающий шланг и подключите шлифовальную машину к электропитанию.

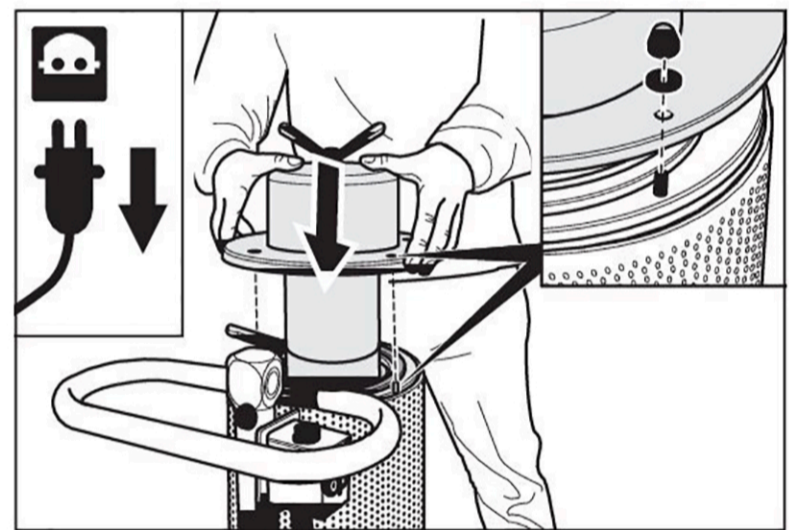
Машина снова готова к работе.



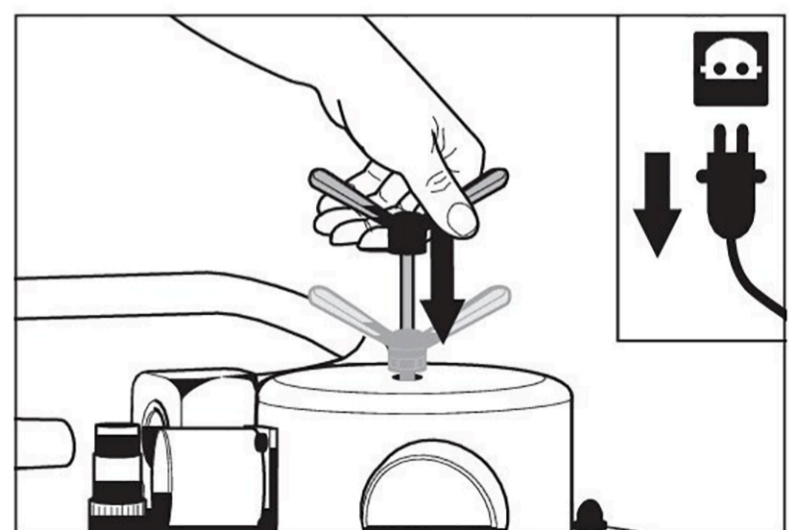
Изобр. 29 Удостоверьтесь, что уплотнение на фильтре размещено правильным образом прежде, чем заменить его в пылеотделителе.



Изобр. 30 Посадите фильтр сверху на четыре шпильки.



Изобр. 31 Посадите крышку и легко наживите колпачковые гайки с шайбами!



Изобр. 32 Задвиньте чистящую штангу в фильтр вниз до упора.

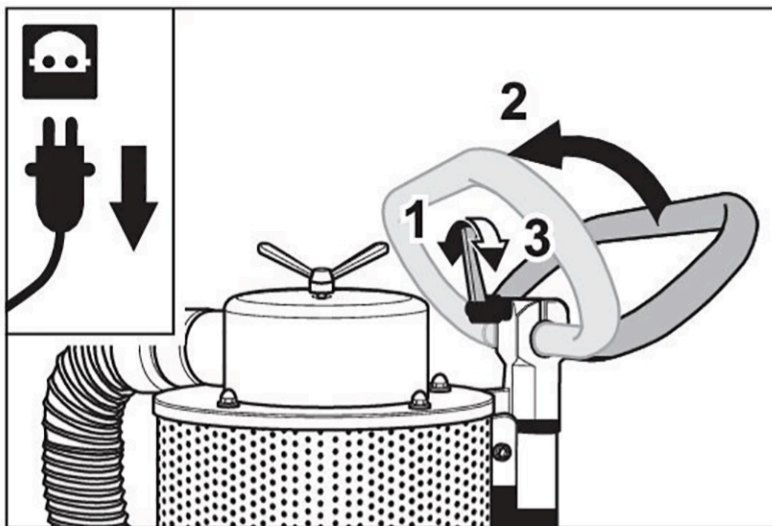


**ЦИКЛЕВОЧНАЯ
КОМПАНИЯ**

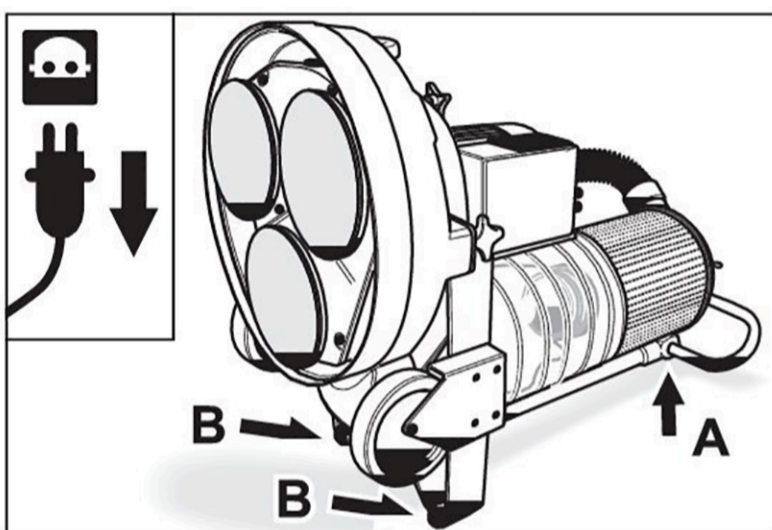
1.03.2011
ский / Russian

WWW.1PARKET.RU +7 (495) 545-25-85

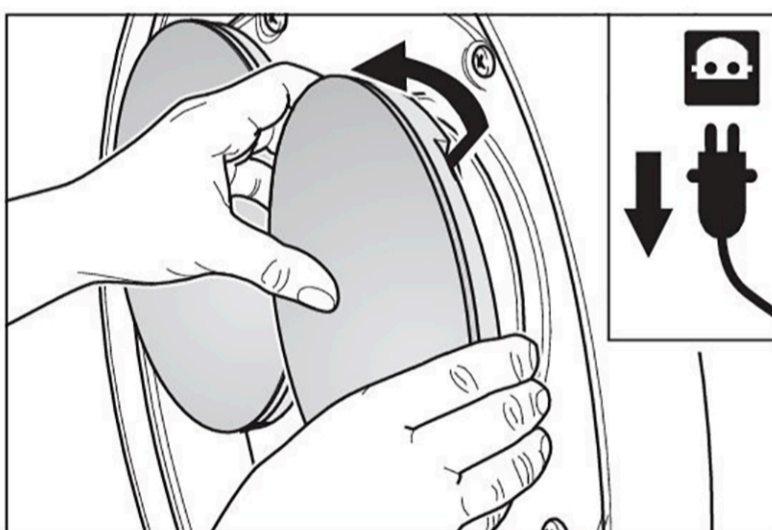
Lädler



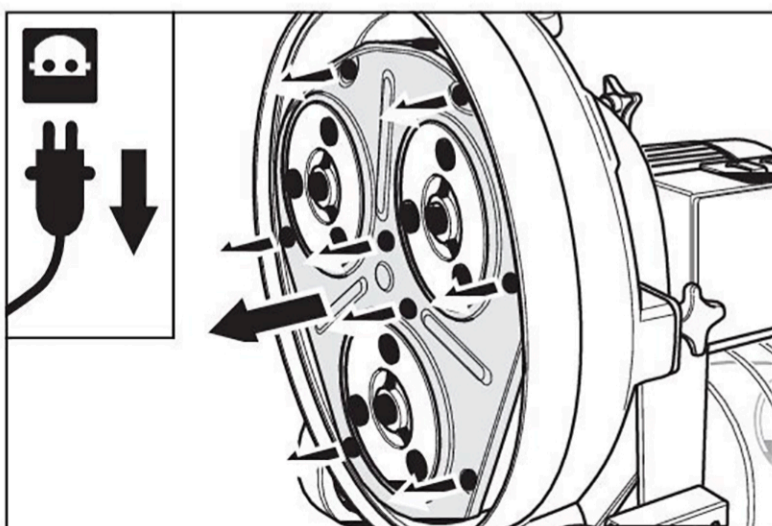
Изобр. 33 Чтобы опракинуть машину, ослабьте рычаг зажима ручки, переложите ручку вперед и верните рычаг зажима в его предшествующее положение.



Изобр. 34 Наклоните машину назад, чтобы получить доступ к шлифовальному устройству. Удостоверьтесь, что машина находится в безопасном положении!



Изобр. 35 Возьмите пальцами края тарелки и вытащите ее из резиновых опор.



Изобр. 36 Затем открутите восемь винтов и снимите крышку.

6.4 ЗАМЕНА ЗУБЧАТОГО РЕМНЯ

Используйте только оригинальный зубчатый ремень LÄGLER (Артикульный № в Разделе 11, Запасные части TRIO).

Зубчатый ремень передает импульс силы от ведущей шестерни на три присоединения тарельчатого устройства; его необходимо регулярно чистить и заменять в случае повреждения. Чтобы снять зубчатый ремень, действуйте в такой последовательности:

- 1 Выключите машину.
- 2 Отключите электропитание прежде, чем начать любую работу над машиной; это предотвратит случайный запуск двигателя!
- 3 Ослабьте рычаг зажима ручки, переложите ручку вперед и верните рычаг зажима в изначальное положение (Изобр. 33).
- 4 Опракиньте машину назад держась за ручку, пока машина не будет безопасно лежать на направляющей трубе и обеих резиновых защитах (Изобр. 34). **Удостоверьтесь, что машина находится в безопасном положении!**
- 5 Отсоедините шлифовальные или щеточные тарелки, взяв их пальцами за края и вытащив из резиновых опор (Изобр. 35).

Никогда не используйте отвертку или долото для этой работы, поскольку это может причинить повреждения тарелкам или машине.

- 6 Открутите восемь фиксирующих винтов и снимите крышку с уплотнителем (Изобр. 36). Проверьте на этом этапе необходимость замены уплотнителя на внутренней стороне крышки (см. Раздел 6.6, Замена уплотнительного войлока на крышке шлифовального устройства).

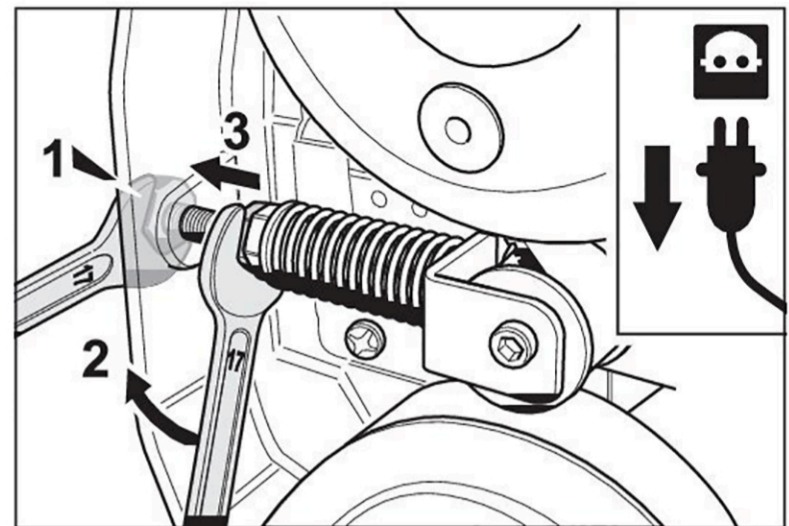


- 7 Ослабьте контргайку натяжного приспособления зубчатого ремня (используйте ключ на 17 мм) и скрутите гайку полностью назад к стенке корпуса (Изобр. 37).
- 8 Чтобы расслабить пружину теперь скрутите вторую гайку к контргайке (Изобр. 38).
- 9 Прижмите натяжитель зубчатого ремня назад и удалите зубчатый ремень (Изобр. 39).
- 10 Удалите пылесосом пыль и грязь.

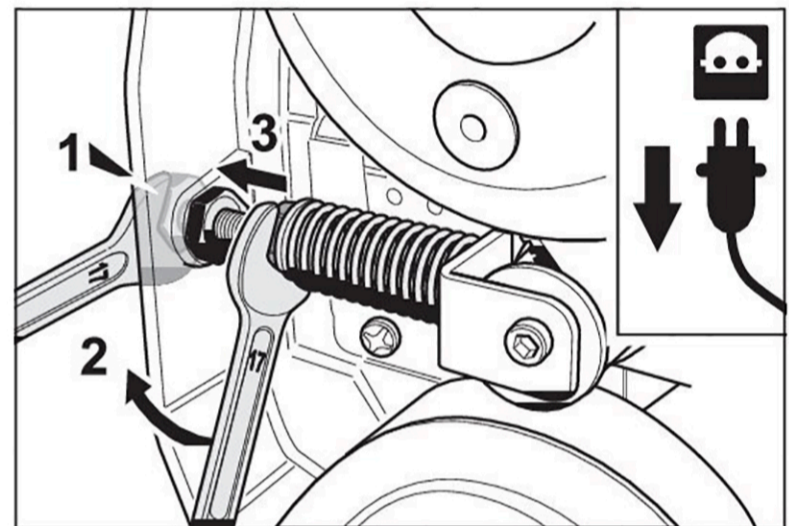
Чтобы повторно вставить зубчатый ремень после очистки или замены, действуйте следующим образом:

- 1 Прижмите натяжное приспособление зубчатого ремня назад к стенке корпуса.
- 2 Наденьте зубчатый ремень, расположите его зубчатой стороной к шестерни, а плоской стороной к приводным дискам шлифовальных тарелок (Изобр. 40).

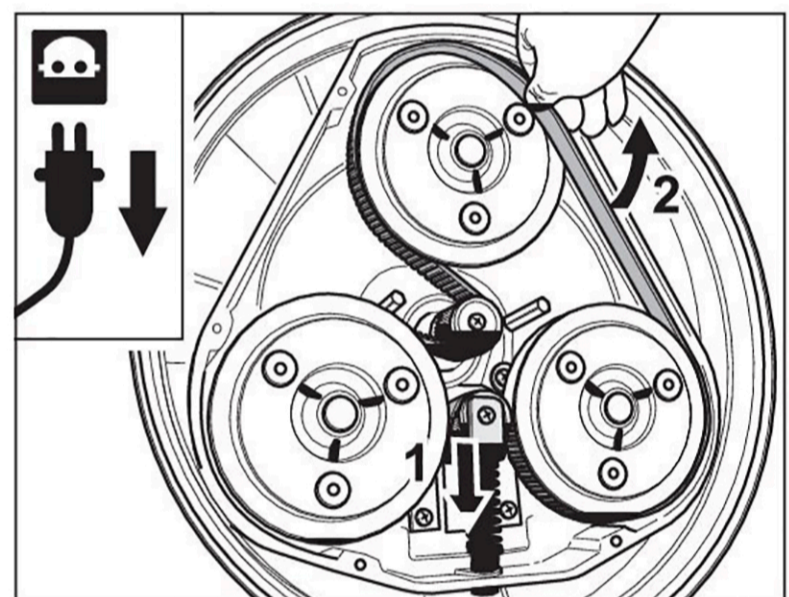
Важно вставить зубчатый ремень правильно, поскольку иначе можно повредить машину. Когда натяжитель зубчатого ремня находится в опущенном положении, петля ремня должна быть обернута слева вокруг ведущей шестерни двигателя (Изобр. 41).



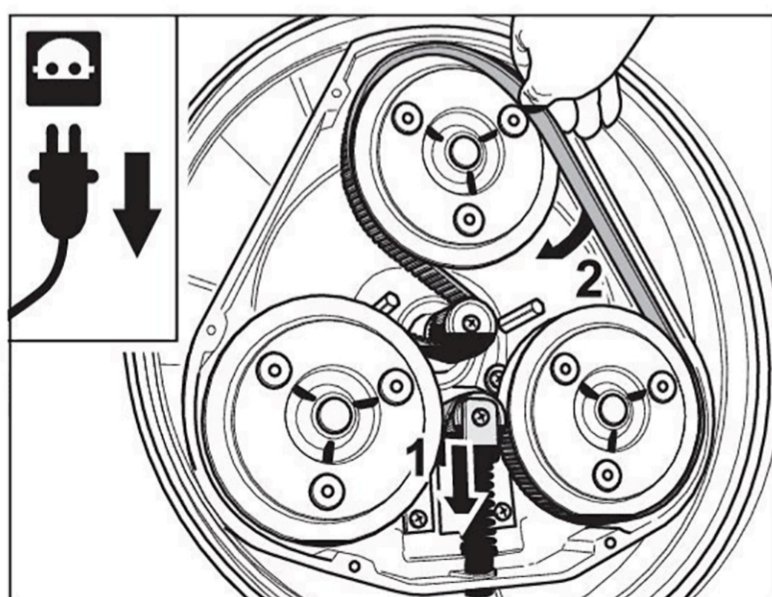
Изобр. 37 Отверните контргайку к стенке корпуса.



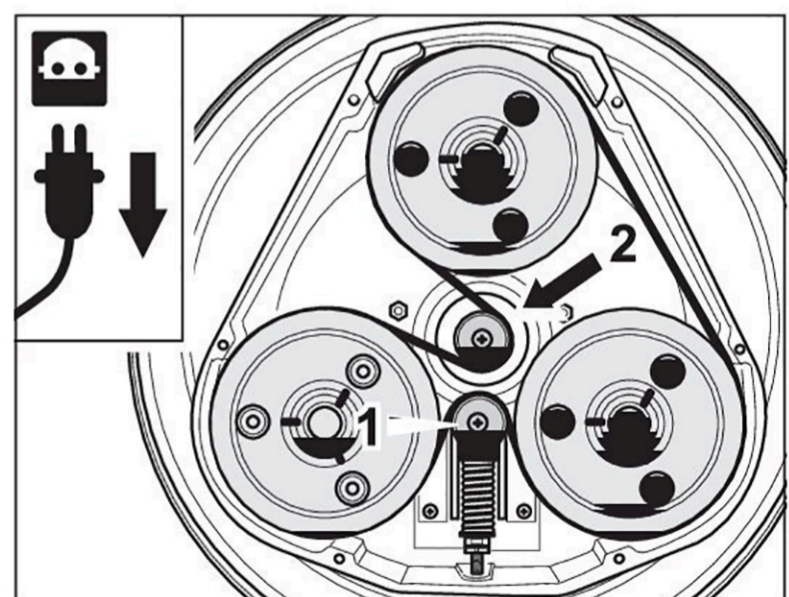
Изобр. 38 Отверните зажимную гайку к контргайке.



Изобр. 39 Отодвиньте натяжное приспособление зубчатого ремня назад и снимите зубчатый ремень.



Изобр. 40 Отодвиньте назад натяжитель, вставьте зубчатый ремень зубчатой стороной к шестерни, повернув плоской стороной к приводным дискам шлифовальных тарелок.

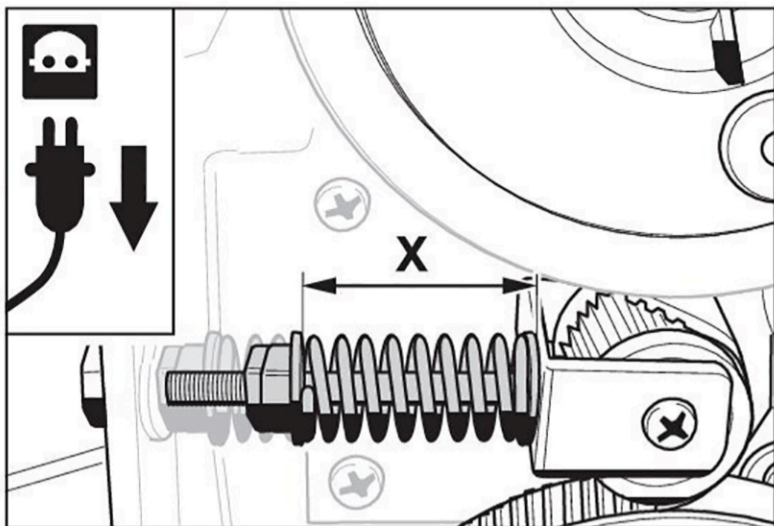


Изобр. 41 Когда натяжитель зубчатого ремня в опущенном положении, оберните петлю ремня слева вокруг ведущей шестерни.

ЦИКЛЕВОЧНАЯ КОМПАНИЯ

WWW.1PARKET.RU +7 (495) 545-25-85

Lädler



Изобр. 42 Длина X сжатой пружины:
 - Оранжевая пружина: 55 мм
 - Синяя пружина: 52 мм.

- 3 Теперь сожмите пружину, используя гайки, посредством которых пружина должна быть сжата до следующей длины:

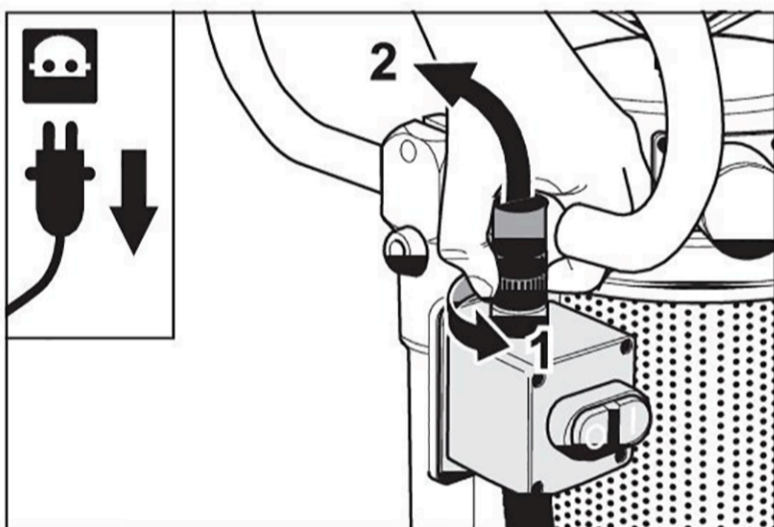
Сжатая длина X пружины (Изобр. 42)

- Оранжевая пружина: 55 мм

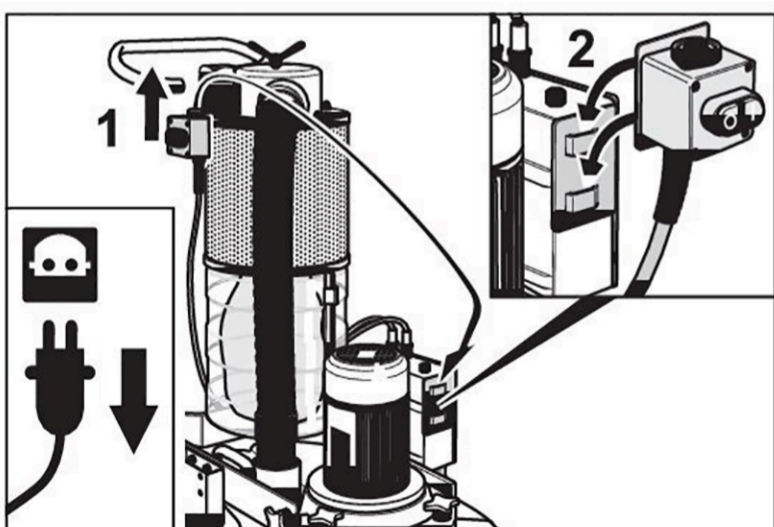
- Синяя пружина: 52 мм.

Тщательно закрепите контргайки.

- 4 Установите крышку на место и зафиксируйте ее, используя восемь винтов.
- 5 Установите тарелки по своему выбору, помещая один из трех стопорных болтов в резиновую опору, и затем вставляя другие два болта в их соответствующие резиновые опоры. После этого вставьте тарелки до упора.
- 6 Поставьте машину назад в вертикальное положение и приспособьте высоту ручки по Вашему предпочтению.



Изобр. 43 Ослабьте кольцевую гайку и отсоедините штепсель.



Изобр. 44 Зацепите сетевой выключатель за транспортный держатель на распределительной коробке.

6.5 ЗАМЕНА КЛИНОВОГО РЕМНЯ

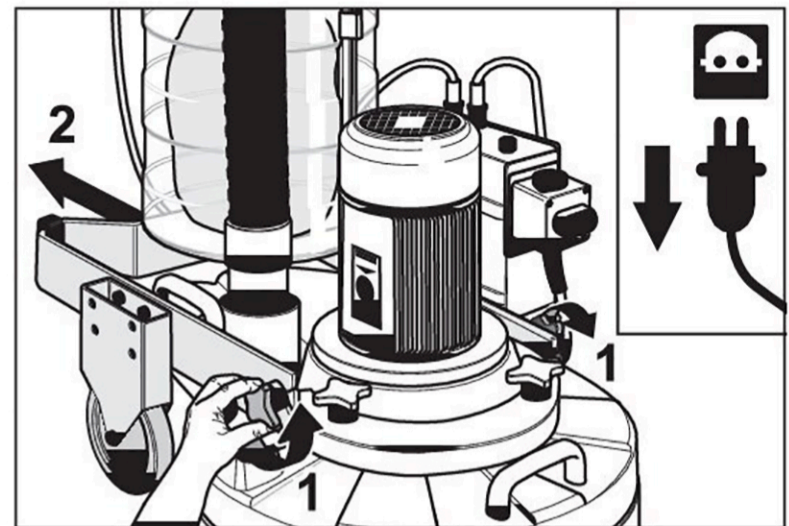
Всегда используйте только оригинальный клиновой ремень LÄGLER (Артикульный № в Разделе 11, Запасные части TRIO).

Если на клиновом ремне видны признаки износа, он должен быть заменен. Чтобы это выполнить, действуйте следующим образом:

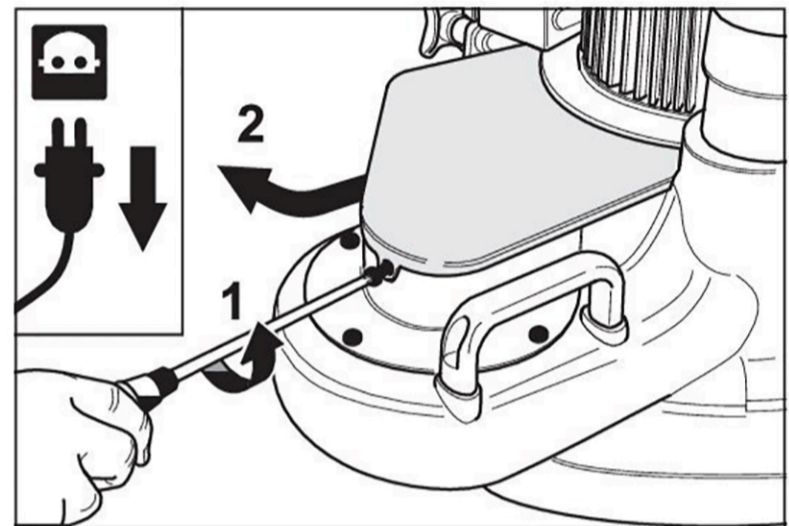
- 1 Выключите машину.
- 2 **Отключите электропитание прежде, чем начать любую работу над машиной; это предотвратит случайный запуск двигателя!**
- 3 Удалите зубчатый ремень, как описано в Раздел 6.4, Замена зубчатого ремня.
- 4 Приведите машину в вертикальное положение.
- 5 Отсоедините штепсель кабеля датчика давления от сетевого выключателя, поворачивая кольцевую гайку и выдернув кабельный штепсель (Изобр. 43).
- 6 Отцепите сетевой выключатель от шасси и зацепите его за транспортный держатель на распределительной коробке двигателя (Изобр. 44).



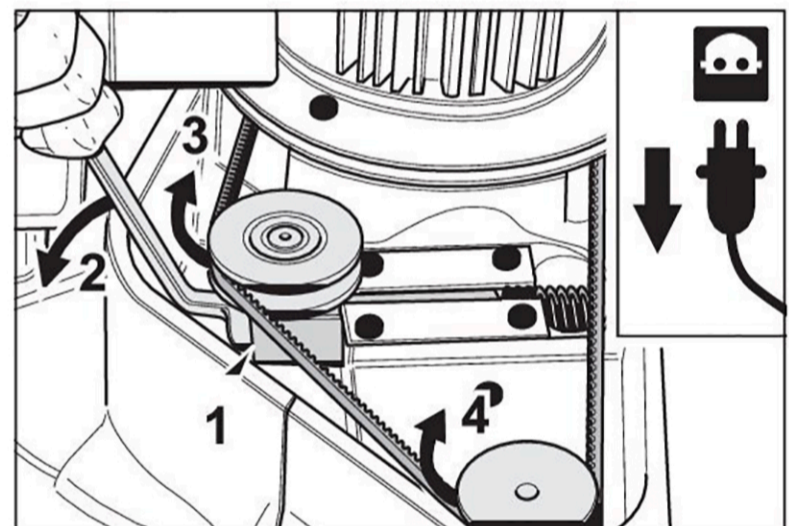
- 7 Снимите шланг всасывания пыли с горловины пылеотделителя или корпуса.
- 8 Теперь ослабьте барашковые гайки на корпусе и переместите шасси назад, удерживая его в вертикальном положении (Изобр. 45).
- 9 Удалите винт, который фиксирует крышку клинового ремня к борту вставки вентилятора (Изобр. 46).
- 10 Снимите крышку клинового ремня с ее посадочного места на фланце кожуха двигателя и отложите в сторону (Изобр. 46).
- 11 Расслабьте клиновой ремень, аккуратно перемещая натяжитель клинового ремня, используя изогнутый накидной гаечный ключ. Клиновой ремень теперь может быть отцеплен от шкивов вентилятора и натяжителя (Изобр. 47).
- 12 Открутите четыре винта, которые крепят двигатель к корпусу машины и снимите двигатель, держа его в вертикальном положении. Клиновой ремень может теперь быть удален (Изобр. 48).



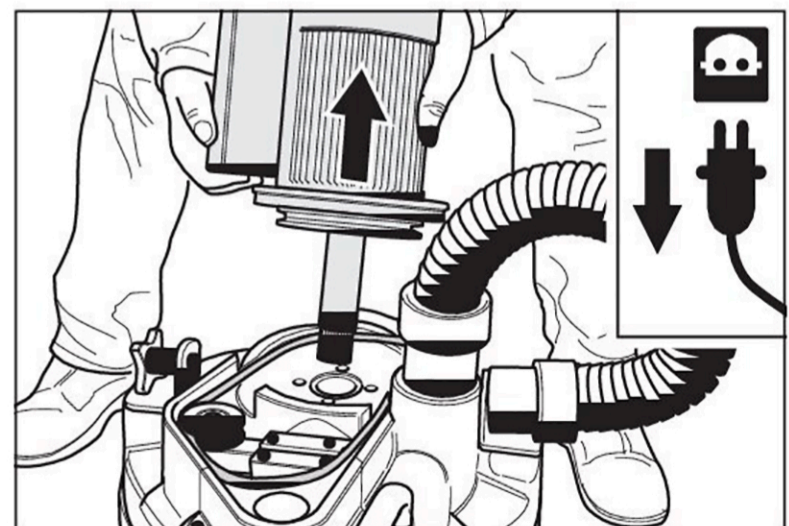
Изобр. 45 Шасси может быть перемещено назад, когда ослаблены боковые барашковые гайки.



Изобр. 46 Открутите винт, фиксирующий крышку клинового ремня, и снимите эту защиту.



Изобр. 47 Для ослабления клинового ремня приставьте изогнутый накидной гаечный ключ под натяжной ролик и передвиньте натяжитель.



Изобр. 48 Снимите двигатель с корпуса машины вертикально и снимите клиновой ремень.

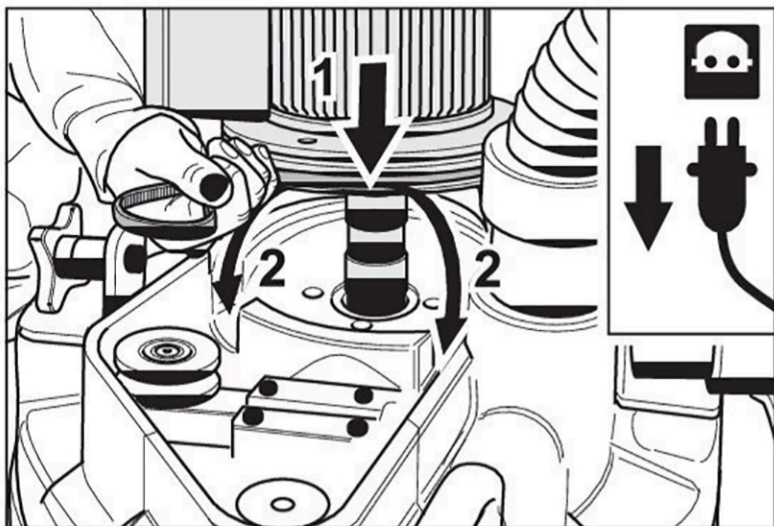


**ЦИКЛЕВОЧНАЯ
КОМПАНИЯ**

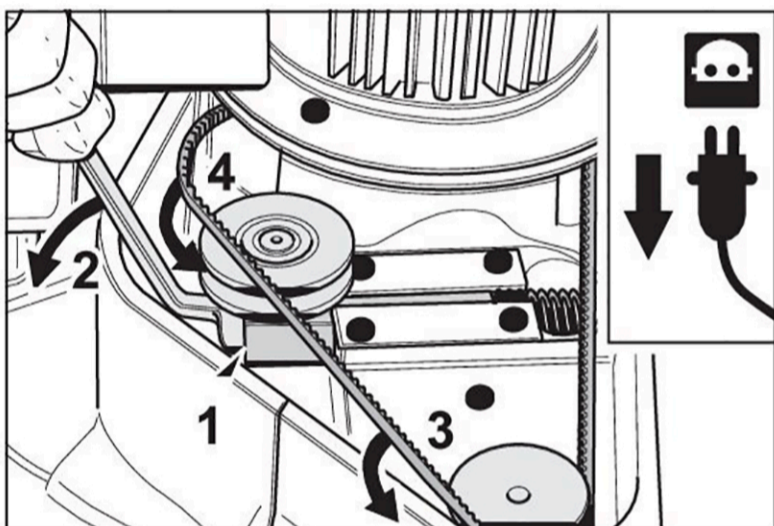
1.03.2011
ский / Rus

WWW.1PARKET.RU +7 (495) 545-25-85

Lädler



Изобр. 49 Оберните новый клиновой ремень вокруг шкива двигателя (1) и вставьте двигатель. Удостоверьтесь, что ремень проходит через два зазора на кожухе (2).



Изобр. 50 Вставьте накидной гаечный ключ ниже переместите натяжитель и наденьте клиновой ремень на шкивы.

Чтобы вставить новый клиновой ремень действуйте согласно следующим указаниям:

- 1 Оберните новый клиновой ремень вокруг шкива двигателя.

Прежде, чем установить двигатель удостоверьтесь, что натяжное приспособление зубчатого ремня не выпало из своей направляющей. Натяжное приспособление зубчатого ремня не может быть вставлен с уже установленным двигателем.

- 2 Опустите двигатель вертикально вместе с клиновым ремнем на корпус устройства. Удостоверьтесь, что клиновой ремень не соскальзывает со шкива двигателя и зажат между двигателем и опорой подшипника. Ремень нужно пропустить через два зазора на кожухе (Изобр. 49).

- 3 Прикрепите двигатель к кожуху, вернув четыре установочных винта.

- 4 Используйте накидной гаечный ключ, чтобы прижать натяжное приспособление назад к пружине и установить клиновой ремень на шкивы вентилятора и натяжного приспособления. Когда клиновой ремень вставлен, Вы можете отпустить натяжное приспособление в его обычное положение (Изобр. 50).

- 5 Вставьте крышку клинового ремня на ее посадочное место и осторожно придвиньте ее к двигателю.

- 6 Вставьте фиксирующий винт для крышки клинового ремня и затяните его.

- 7 Перекатите шасси в обычное положение и закрепите обе барашковые гайки.

- 8 Наклоните машину назад в горизонтальное положение и повторно установите зубчатый ремень как описано в *Раздел 6.4, Замена зубчатого ремня.*



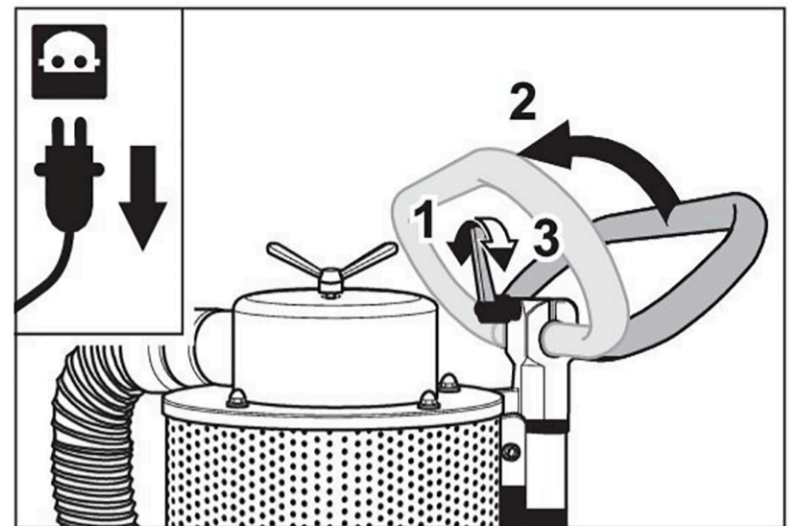
6.6 ЗАМЕНА УПЛОТНИТЕЛЬНОГО ВОЙЛОКА НА КРЫШКЕ ШЛИФОВАЛЬНОГО УСТРОЙСТВА

Используйте только оригинальный войлок LÄGLER (Артикульный № в Разделе 11, Запасные части TRIO).

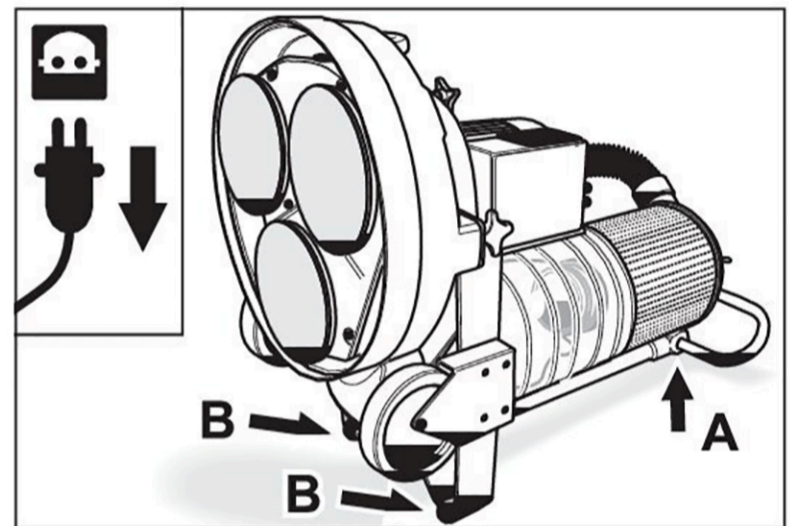
Если уплотнительный войлок на крышке шлифовального диска имеет признаки изношенности и надрыва, он должен быть заменен. Это может быть определено визуальным осмотром, например, при замене шлифовальных дисков. Слишком сильная изношенность в области шлифовального диска позволяет пыли проникать в, полость корпуса, увеличивая изнашивание зубчатого ремня.

Пожалуйста, следуйте указаниям:

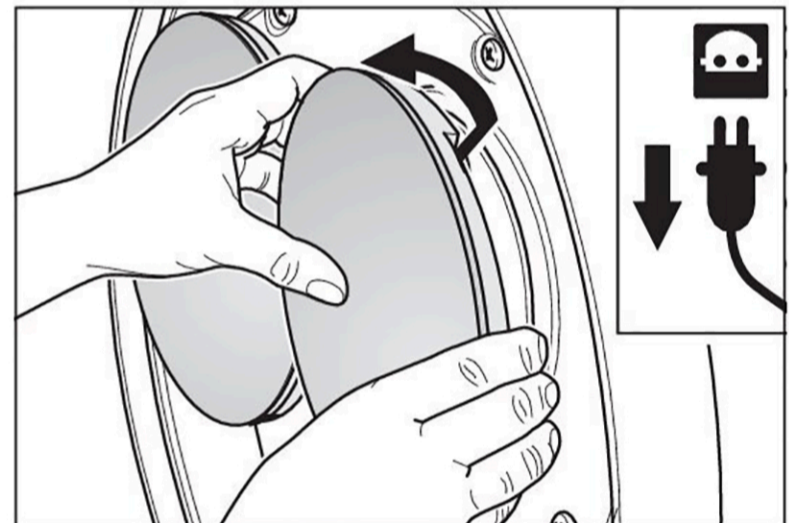
- 1 Выключите машину.
- 2 Отключите электропитание прежде, чем начать любую работу над машиной; это предотвратит случайный запуск двигателя!
- 3 Ослабьте рычаг зажима ручки, переложите ручку вперед и верните рычаг зажима в его изначальное положение (Изобр. 51).
- 4 Удерживая за ручку, осторожно наклоните машину назад в горизонтальное положение. Удостоверьтесь, что машина лежит, безопасно лежит, опираясь на направляющую трубу и обе резиновые опоры (Изобр. 52). **Удостоверьтесь, что машина находится в безопасном положении!**
- 5 Снимите шлифовальные тарелки или щетки. Чтобы сделать это, возьмите пальцами края тарелки и вытащите ее из резиновых опор (Изобр. 53).
- 6 Ослабьте все восемь винтов крышки и снимите крышку (Изобр. 54).
- 7 Удалите изношенный уплотнительный войлок изнутри крышки и удалите все липкие остатки.



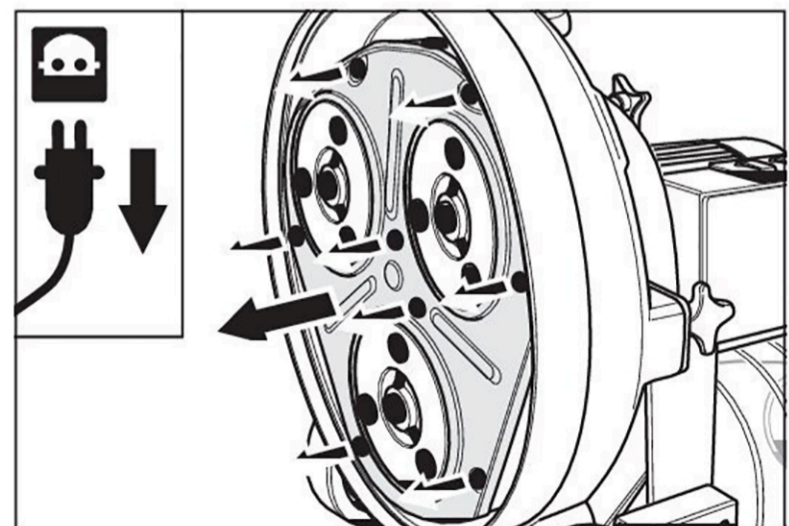
Изобр. 51 Чтобы наклонить машину, сначала отпустите рычаг зажима ручки и переложите ручку вперед.



Изобр. 52 Аккуратно наклоните машину назад, чтобы получить доступ к механизму. **Удостоверьтесь, что машина находится в безопасном положении!**



Изобр. 53 Возьмите пальцами края тарелки и вытащите ее из резиновых опор.



Изобр. 54 Затем выкрутите восемь винтов и снимите крышку.

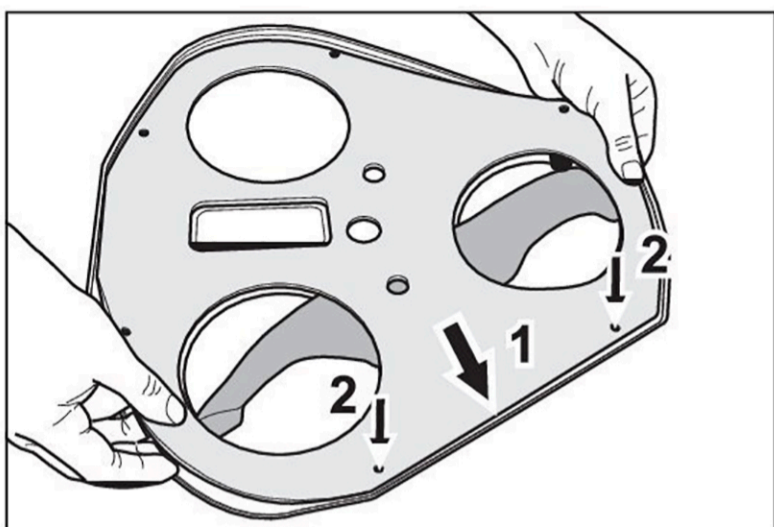


**ЦИКЛЕВОЧНАЯ
КОМПАНИЯ**

1.03.2011
ский / Russian

WWW.1PARKET.RU +7 (495) 545-25-85

Lädler



Изобр. 55 Разместите новый уплотнительный войлок с одной стороны сначала прежде, чем приклеить ее на место полностью.



Изобр. 56 Прижмите уплотнительный войлок тщательно на всей площади, особенно по краям и вокруг выштамповок для оснастки шлифовального устройства.

- 8 Удалите часть защитной плёнки с нового уплотнительного войлока, шириной около ладони, и точно его разместите. Используйте установочные отверстия в крышке для выравнивания (Изобр. 55).
- 9 Прижмите свободную часть уплотнительного войлока к крышке, удалите остальную часть защитной плёнки и аккуратно разместите войлок. Удостоверьтесь, что положение отверстий в прокладке соответствует установочным отверстиям в крышке.
- 10 Прижмите уплотнительный войлок к крышке везде, особенно по краям и вокруг выштамповок для оснастки шлифовального устройства (Изобр. 56).
- 11 Приставьте крышку назад в обычное положение. Уплотнитель должен быть размещен равномерно вокруг шлифовальных устройств. Сначала наживите два винта, прежде чем затянуть остальные винты.
- 12 Затяните все восемь винтов одинаково сильно.
- 13 Повторно установите шлифовальные тарелки.



ОСТОРОЖНО!

Удостоверьтесь, что тарелки размещены правильно! Они должны ощутимо зафиксироваться! Всегда используйте три тарелки одного типа одновременно!

- 14 Наклоните машину вперед в рабочее положение и приспособьте ручку. Снова подключите питание.

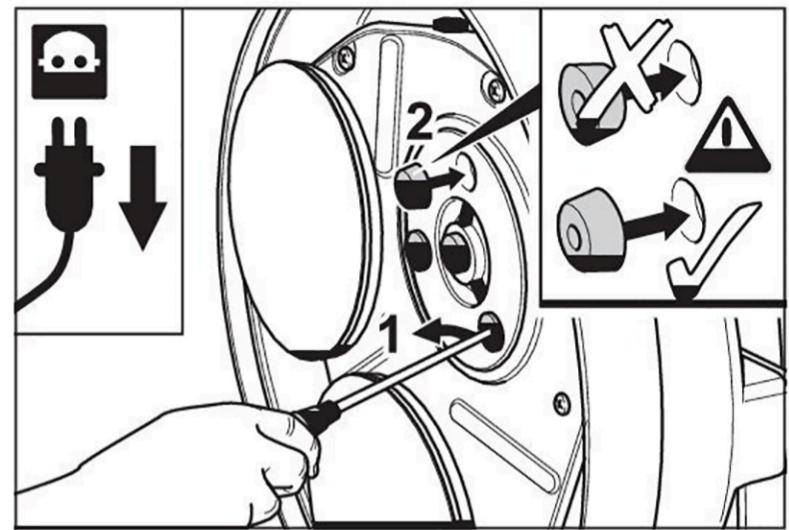
Теперь машина готова к работе.



6.7 ЗАМЕНА РЕЗИНОВЫХ ОПОР ШЛИФОВАЛЬНЫХ ТАРЕЛОК

Используйте только оригинальные резиновые опоры LÄGLER (Артикул № в Разделе 11, Запасные части TRIO).

- 1 Выключите машину.
- 2 **Отключите электропитание прежде, чем начать любую работу над машиной; это предотвратит случайный запуск двигателя!**
- 3 Ослабьте рычаг зажима ручки, переложите ручку вперед и верните рычаг зажима в его изначальное положение (Изобр. 51).
- 4 Удерживая за ручку, осторожно наклоните машину назад в горизонтальное положение. Опракиньте машину назад пока она не будет безопасно лежать на направляющей трубе и обеих резиновых защитах (Изобр. 52). **Удостоверьтесь, что машина находится в безопасном положении!**
- 5 Снимите шлифовальные тарелки или щетки. Чтобы сделать это, возьмите пальцами края оснастки и вытащите ее из резинового зажимного приспособления (Изобр. 53).
- 6 Используйте отвертку, чтобы извлечь резиновые опоры с оснастки шлифовального диска (Изобр. 57).
- 7 Вставьте новые резиновые опоры. Обратите внимание на положение при установке! Опоры становятся в отверстие стороной с большим диаметром (Изобр. 57)!



Изобр. 57 Замените резиновые опоры. Убедитесь в правильности положения вставки!



ОСТОРОЖНО!

Удостоверьтесь, что тарелки размещены правильно! Они должны ощутимо зафиксироваться! Всегда используйте три тарелки одного типа одновременно!

- 8 Наклоните машину вперед в рабочее положение и приспособьте ручку. Снова подключите питание.

Теперь машина готова к работе.



**ЦИКЛЕВОЧНАЯ
КОМПАНИЯ**

1.03.2011
ский / Rus

WWW.1PARKET.RU +7 (495) 545-25-85

Lädler

6.8 СРОК СЛУЖБЫ МАШИНЫ, ВОЗМОЖНОСТИ ЭКСПЛУАТАЦИИ И УКАЗАНИЯ ПО УТИЛИЗАЦИИ

Срок службы машины

Указать точную продолжительность службы наших машин не возможно, так как это зависит от нагрузки и технического обслуживания — период времени до наступления дефектов главных деталей (например: корпуса, двигателя) чрезвычайно различен и следовательно, не предсказуем.

Изношенные или ограниченные в функциях детали, должны быть заменены. При больших дефектах крупных компонентов, таких как корпус или двигатель, поднимается вопрос о рентабельности ремонта. Если ремонт больше не рентабелен, то имеет смысл вывести машину из строя, постараясь при этом придать утилизации все возможные детали.

Возможность использования

Машина готова к эксплуатации, при условии, что она будет использована по всем мерам безопасности и правилам описанных в данном руководстве. Внезапный отказ или ухудшения материала наших машин или их частей не прогнозируем, поскольку нагрузки и состояние технического обслуживания в практике чрезвычайно различно.

Утилизация отходов

Используемые в машине качественные материалы и вещества, могут быть снова возвращены к исходному циклу обработки материалов после сортировки.

Утилизации не подлежат такие детали как фильтр, фильтровые материалы и электрические компоненты. Эти детали должны будут быть выброшены.



Регулярные работы по проверке и техобслуживанию, согласно предписаниям по технике безопасности

Всё электрическое должно быть проверено, по меньшей мере один раз в год специалистом по электрической и механической безопасности и отремонтировано в случае необходимости. Безопасность следует удостоверить наклеиванием на машину сертификата качества (Изобр. 58).

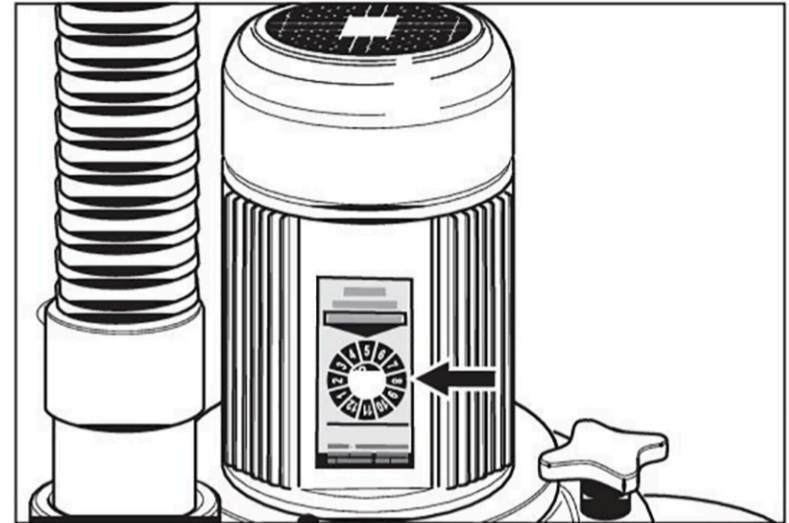
Необходимые для пылеотсасывания элементы должны минимум раз в год проверяться авторизованным специалистом, а при необходимости — ремонтироваться. Работоспособность следует также удостоверить.

Обращайте внимание на то, что для обслуживания должны использоваться исключительно оригинальные запасные части LÄGLER! Сервисное обслуживание должно проводиться только фирмой LÄGLER или уполномоченными LÄGLER мастерскими!

Сервисный паспорт находится в этом справочном руководстве (Раздел 12), в нём указывается когда и где Ваша машина проходила обслуживание.

Внесите на обратной стороне этого справочного руководства серийный номер и год выпуска вашей машины (см. табличку)! В противном случае, сервисный паспорт не действителен!

Обращайте внимание на то, чтобы работы обслуживания удостоверялись в сервисном паспорте заполнением соответствующего поля, печатью и подписью.



Изобр. 58 Сертификат качества на корпусе двигателя удостоверяет электрическую и механическую безопасность.



ПРЕДУПРЕЖДЕНИЕ!

Тесты и интервалы проверки должны согласовываться и быть выполнены в соответствии с применимыми инструкциями и требованиями законов в Вашей стране!



**ЦИКЛЕВОЧНАЯ
КОМПАНИЯ**

1.03.2011
ский / Russian

Läglер

WWW.1PARKET.RU +7 (495) 545-25-85

**ПРЕДУПРЕЖДЕНИЕ!**

Для обеспечения безопасности машин и производственных средств (= рабочих средств) в Германии нужно следовать Предписанию по эксплуатационной безопасности (BetrSichV)!

УКАЗАНИЕ:

- Все машины и электрические производственные средства фирмы LÄGLER перед тем, как они покинут завод, подвергаются электрическому испытанию, а также основательным внешнему осмотру и функциональной проверке.
- Повторное испытание машин и электрических производственных средств должно проводиться в Германии в определенные сроки.
- LÄGLER рекомендует относительно проверки/испытаний и перечней проверки/испытаний применять предписания DGUV Vorschrift 3.
- Разумеется, Вы можете предоставить проведение ремонтов и повторных проверок/испытаний машин LÄGLER сервисной службе фирмы LÄGLER.

ДЕЙСТВУЮЩИЕ В ГЕРМАНИИ ПРЕДПИСАНИЯ

Германское постановление о промышленной безопасности здоровья (BetrSichV) требует, чтобы каждый работодатель определил после анализа опасностей Интервал инспекций предоставляемого рабочего оборудования и Вёл соответствующую документацию.

ВЫПИСКА ИЗ DGUV Vorschrift 3**§ 5 Инспекции**

- (1) Предприниматель должен заботиться о том, чтобы электрические установки и производственные средства проходили инспекцию на надлежность их состояния -
 1. перед первым пуском в эксплуатацию, после изменения или ремонта перед повторным пуском в эксплуатацию силами специалиста-электрика или под руководством и контролем специалиста-электрика и
 2. через определенные промежутки времени.
 Сроки определены так, чтобы предполагаемые возникающие неполадки могли быть своевременно установлены.
- (2) При инспекции следует соблюдать соответствующие электротехнические правила.
- (3) По требованию страхового общества следует вести инспекционный журнал с определенными занесениями.
- (4) Проведение инспекции перед первым пуском в эксплуатацию согласно абзаца 1 не является необходимым, если предпринимателю со стороны изготовителя или монтирующего будет подтверждено, что электрические установки и производственные средства созданы в соответствии с установлениями данного предписания по предотвращению несчастных случаев.

Таблица 1В: Повторные проверки меняющих место электрических производственных средств:

Установки / производственные средства (которые следует проверять)

- меняющие место электрические производственные средства (если используются)
- удлинительная проводка и проводка присоединения устройств со штекерными приспособлениями
- присоединительная проводка со штекером
- подвижная проводка со штекером и постоянным присоединением



Срок инспекций

Ориентировочной величиной считаются 6 месяцев, **на строительной площадке - 3 месяца***).

Если при инспекциях квота недостатков оказывается ниже 2 %, то срок инспекций может быть удлинён максимально до одного года (действительно для машин на строительных площадках, цехах по изготовлению и мастерских).

*) Конкретизация - см. информацию страхового общества "Выбор и эксплуатация электрических установок и производственных средств на строительных площадках" (BGI 608)

Вид инспекции

Машины и производственные средства должны проверяться на надлежащее состояние.

Проверяющие

Специалист-электрик, с применением соответствующих измерительных и проверочных устройств, а также электротехнически проинструктированное лицо.



**ЦИКЛЕВОЧНАЯ
КОМПАНИЯ**

1.03.2011
ский / Rus

Lädler

WWW.1PARKET.RU +7 (495) 545-25-85

Причины неполадок

УКАЗАНИЕ:

Данный раздел покажет Вам, как устранить возможные неполадки. Если приведенные здесь мероприятия не дадут результата, обратитесь пожалуйста, к нашей сервисной службе или Вашему импортёру. Они прошли курс высококвалифицированного обучения и таким образом полностью ознакомились со всеми аспектами TRIO. Они будут более чем счастливы предоставить Вам свою помощь и советы, в которых Вы нуждаетесь.



ПРЕДУПРЕЖДЕНИЕ!

Работа над электрическими частями должна выполняться только компетентным персоналом. Удостоверьтесь, что используются оригинальные запасные части LÄGLER.

Вы найдете действующую электрическую схему для Вашей машины в распределительной коробке двигателя.

МАШИНА НЕ РАБОТАЕТ

Машина не запускается

- Проверьте электропитание и подключитесь в случае необходимости (Находится штепсель удлинителя в гнезде? Рассоединилось ли соединение между кабелем двигателя и кабелем удлинителя?).
- Проверьте электрические предохранители.
- Штепсель датчика давления не вставлен.
- Пусть специалист проверит электрооборудование (например, конденсатор, электрический предохранитель в распределительной коробке, контактор, кабель и выключатель).
- Машина автоматически выключилась из-за температурного датчика и должна остыть.

Машина пытается включиться, но блокируется

- Наклоните машину немного назад во время запуска.
- Низкие температуры: позвольте машине нагреться до комнатной температуры в теплой комнате.
- Напряжение слишком низкое: проверьте качество и длину кабеля. Избегайте кабелей слишком маленького сечения жил (поперечное сечение провода, меньше чем 2,5 мм²) и кабелей, которые являются слишком длинными. Используйте трансформатор в случае необходимости (Артикульный № 708.00.00.100 на 230 В).
- Проверьте натяжение зубчатого и клинового ремней и исправьте в случае необходимости.
- Проверьте, что двигатель работает свободно.



МАШИНА ЗАПУСКАЕТСЯ ПЛОХО

Машина запускается, но эффективность шлифования отсутствует, или очень низкая

- Низкие температуры: позвольте машине нагреться до комнатной температуры в теплой комнате.
- Проверьте подгонку и качество шлифовальных устройств.
- Напряжение слишком низкое: проверьте качество и длину кабеля. Избегайте кабелей слишком маленького сечения жил (поперечное сечение провода, меньше чем 2,5 мм²) и кабелей, которые являются слишком длинными. Используйте трансформатор в случае необходимости (Артикульный № 708.00.00.100 на 230 В).
- Проверьте натяжение зубчатого и клинового ремней и исправьте в случае необходимости.
- Проверьте, что двигатель работает свободно.
- Используется неправильный или затупленный шлифовальный диск.

Машина сильно вибрирует и громко работает

- Проверьте, все ли три шлифовальных устройства оснащены абсолютно одинаково.
- Проверьте правильность подгонки шлифовального механизма.
- Проверьте шлифовальные диски на повреждения.
- Проверьте, центрированы ли шлифовальные диски на шлифовальных тарелках.
- Проверьте основу гибкого липучего кольца между шлифовальным диском и шлифовальной тарелкой на повреждения.
- Проверьте натяжение зубчатого и клинового ремней и исправьте в случае необходимости.
- Проверьте машину на засорения и отложения пыли почистите в случае необходимости.
- Проверьте барашковые гайки, затяните в случае необходимости.



МАШИНА РАБОТАЕТ, НО НЕ СОБИРАЕТ ПЫЛЬ

Горит лампочка датчика контроля давления

- Почистите фильтр.
- Одноразовый пылевой мешок полон и должен быть заменен.

Лампочка датчика контроля давления все еще горит

- Проверьте, заблокирована ли пылевая система, почистите.
- Проверьте фильтр, замените его в случае необходимости.
- Проверьте датчик. Используйте мягкую щетку для того, чтобы почистить (**никогда не используйте сжатый воздух!**).
- Проверьте уплотнительный войлок на крышке шлифовального устройства, замените в случае необходимости

Лампочка датчика контроля давления не работает, хотя машина не убирает пыль

- Почистите фильтр и проверьте датчик контроля давления.
- Одноразовый пылевой мешок полон, замените его.
- Одноразовый пылевой мешок поврежден, замените его.
- Одноразовый пылевой мешок прикреплен не должным образом, исправьте это.
- Проверьте уплотнительную ленту, установите правильно или замените ее.
- Шланг всасывания пыли не был приспособлен должным образом, исправьте это; замените его, если поврежден.
- Пылеотделитель пропускает, проверьте сборку системы и на повреждения и проведите ремонт по необходимости.
- Фильтр поврежден, замените его.
- Проверьте систему всасывания на засорение или ошибки.



Общие меры безопасности

Никогда не оставляйте пылевой мешок без присмотра

Чтобы предотвратить любые повреждения огнем или взрывом, пылевой мешок должен быть удален, запечатан и вынесен в негорючий контейнер на открытом воздухе после каждого периода работы!

Сохраняйте свое рабочее место опрятным и аккуратным

Беспорядок на рабочем месте увеличивает риск несчастных случаев.

Всегда учитывайте влияние окружающей среды

Никогда не оставляйте машину под дождем. Не используйте машину в сырой или мокрой окружающей среде. Удостоверьтесь, что Ваша рабочая зона ярко освещена. Не используйте машину около источников огня, воспламеняющихся жидкостей или газов.

Держитесь подальше от источников огня. Не курите когда Вы находитесь в пыльной атмосфере (например, во время работы или освобождая пылевой мешок) → опасность взрыва пыли.

Защитите себя от удара током

Избегайте физического контакта с заземленными металлическими деталями, такими как трубы, радиаторы, кухонные плиты, холодильники и т.д. Используйте выключатель индивидуальной защиты (для немецкой электросети Артикульный № в Разделе 11, Запасные части TRIO).

Держите в стороне от детей и других людей

Не разрешайте детям или любым другим людям касаться машины или удлинительного кабеля. Держите их вне рабочей зоны.

Храните свою машину в безопасности

В то время, когда Вы не используете свои инструменты и машины, они должны быть убраны в сухие, запертые места и изолированы от доступа детей.

Не перегружайте свою машину

Лучше и более безопасно работать в пределах установленного диапазона работоспособности машины.

Всегда используйте соответствующую машину

Не используйте маломощные машины, инструменты или дополнительные приспособления для особо трудных задач. Никогда не используйте инструмент или машину в целях, для которых она не была разработана.



ПРЕДУПРЕЖДЕНИЕ!

Следующие базовые меры безопасности должны соблюдаться всегда при работе с электрическими инструментами для защиты от удара током и любых рисков ранения и воспламенения! Пожалуйста, прочитайте внимательно эти рекомендации прежде, чем работать с Вашим инструментом! Храните копии этих мер безопасности на Вашем рабочем месте!



**ЦИКЛЕВОЧНАЯ
КОМПАНИЯ**

1.03.2011
ский / Russian

Lädler

WWW.1PARKET.RU +7 (495) 545-25-85

Всегда носите соответствующую рабочую одежду

Не носите свободную одежду или украшений, поскольку они могут быть захвачены движущимися деталями.

Используйте защитные средства

Когда выполняете работу, производящую пыль, всегда пользуйтесь респиратором с фильтром класса РЗ.

**ПРЕДУПРЕЖДЕНИЕ!**

НИ В КОЕМ СЛУЧАЕ не обматывайте удлинительный кабель вокруг шеи или других частей тела (Смертельно опасно)!

Никогда не используйте удлинительный кабель не по назначению

Не поднимайте или тяните машину за удлинительный кабель. Не тяните за кабель, чтобы отсоединить штепсель из розетки. Защищайте кабель от высокой температуры, масла и острых краев.

Не нагибайтесь слишком сильно над машиной

Избегайте неестественных опасных положений тела. Удостоверьтесь, что Вы всегда стоите в устойчивом и в уравновешенном положении.

Держите свои машины в хорошем состоянии

Содержите свои машины в чистоте для лучшей и более безопасной работы. Соблюдайте инструкции по обслуживанию и инструкции о замене инструментов. Регулярно проверяйте кабель двигателя и, если Вы обнаружите какие-либо дефекты, замените дефектные элементы при помощи сертифицированного специалиста. Также регулярно проверяйте удлинитель и заменяйте его в случае повреждения. Сохраняйте ручки сухими и чистыми от масла и жира.

Отключайте силовой штепсель

Всегда отключайте силовой кабель, когда машина не находится в работе, во время выполнения работ по обслуживанию или при смене оснастки.

Не оставляйте инструменты и оборудование на машине

Перед включением машины, удостоверьтесь, что все ключи или регулировочные приспособления были убраны с машины.

Избегайте случайного запуска машины

Перед включением машины в сеть удостоверьтесь, что она выключена.

Всегда старайтесь быть сосредоточенным

Следите за тем, что Вы делаете во время работы. Будьте разумны, если Вы чувствуете себя неспособными сконцентрироваться, воздержитесь от использования Вашей машины.



Проверьте свою машину на повреждения

Прежде, чем начать работу тщательно проверьте защитные устройства машины и изношенность ее частей и удостоверьтесь, что они находятся в безупречном рабочем состоянии и используются в их надлежащих целях. Проверьте в порядке ли функция движущихся деталей, не застревают, не отломаны ли детали, находятся ли все части на своем положенном месте и надежно ли они закреплены; проверьте исключительно все детали на безукоризненность их состояния и правильную сборку. Удостоверьтесь, что все требования для надлежащего функционирования машины выполнены.

Дефектные защитные устройства и части должны быть отремонтированы или заменены уполномоченным сервисной мастерской, если иное не рекомендуется в этом руководстве. Дефектные выключатели должны быть заменены уполномоченным обслуживающим персоналом. Никогда не используйте машину, которая не может быть включена и выключена кнопкой питания.

**ОСТОРОЖНО!**

Для Вашей собственной безопасности мы советуем использовать Вам только такие аксессуары и приспособления, какие рекомендованы в этом руководстве или предложены в соответствующем каталоге деталей LÄGLER. Использование любых деталей, приспособлений или инструментов, кроме рекомендуемых в этом руководстве, может привести Вас непосредственно к риску получения телесных повреждений.

Держите эти инструкции в безопасном месте.

Соблюдайте любые уместные инструкции и рекомендации, выпущенные контролирующими профессиональным обществом.



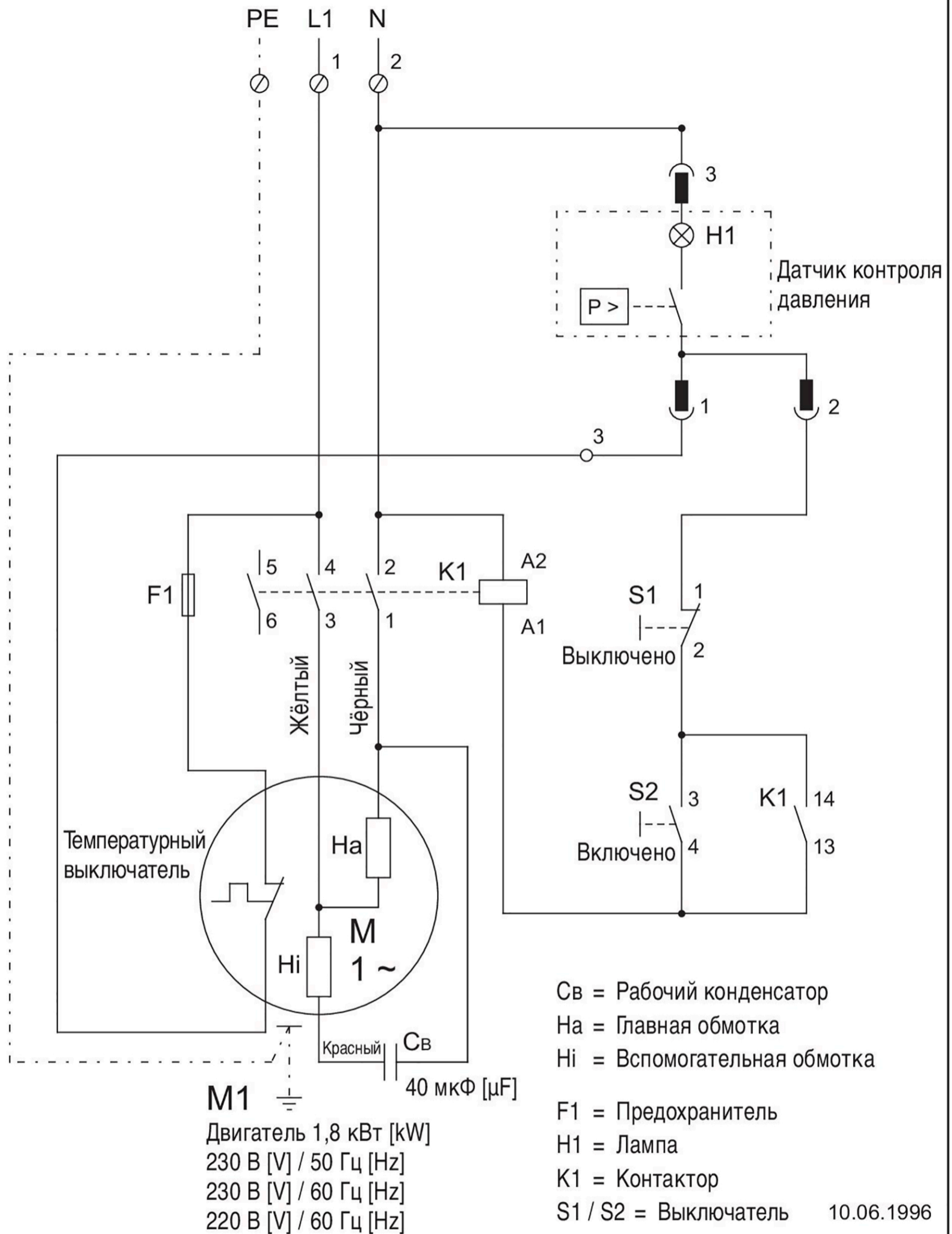
**ЦИКЛЕВОЧНАЯ
КОМПАНИЯ**

1.03.2011
ский / Russian

Lädler

WWW.1PARKET.RU +7 (495) 545-25-85

ЭЛЕКТРИЧЕСКИЕ СХЕМЫ



TRIO: Однофазный двигатель переменного тока

1,8 кВт / 230 В / 50 Гц
 1,8 кВт / 220 + 230 В / 60 Гц

EUGEN LÄGLER GMBH
 Kappelrain 2

Телефон: 0049 - 7135 - 98 90 - 0

E-Mail: info@laegler.com

0-74363 Güllingtal-Präsenz GmbH

Факс: 0049 - 7135 - 98 90 - 98

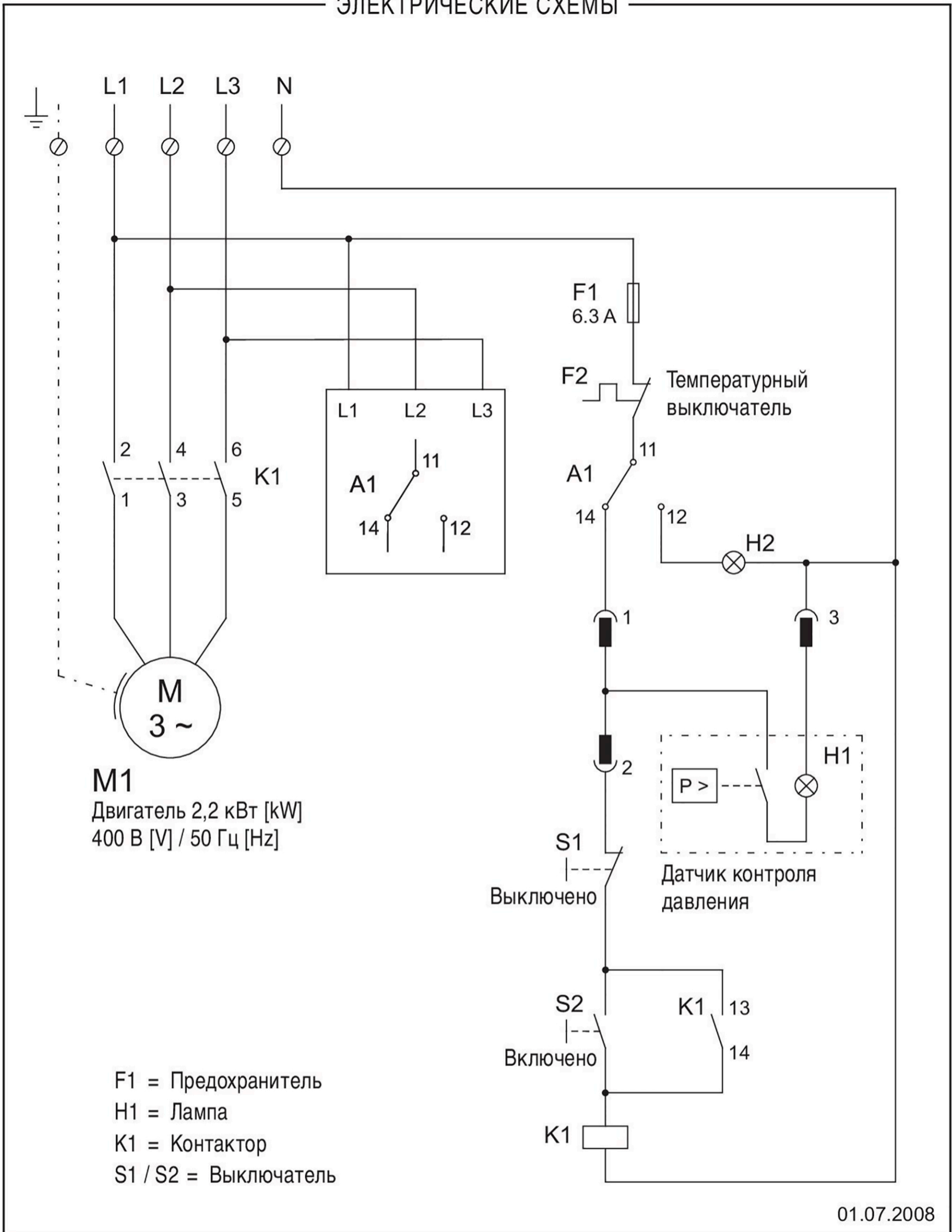
Интернет: http://www.laegler.com



ЦИКЛЕВОЧНАЯ КОМПАНИЯ
 Lädler
 WWW.1PARKET.RU +7 (495) 545-25-85

Получите актуальную электросхему Вашей машины в распределительной коробке двигателя.

ЭЛЕКТРИЧЕСКИЕ СХЕМЫ



TRIO: Трехфазный двигатель переменного тока		2,2 кВт / 400 В / 50 Гц
EUGEN LÄGLER GMBH Kappelrain 2 D-74363 Güllingen-Bräunz im Tal	Телефон: 0049 - 7135 - 98 90 - 0 Факс: 0049 - 7135 - 98 90 - 98	E-Mail: info@laegler.com Интернет: http://www.laegler.com

Получите актуальную электросхему Вашей машины в распределительной коробке двигателя.



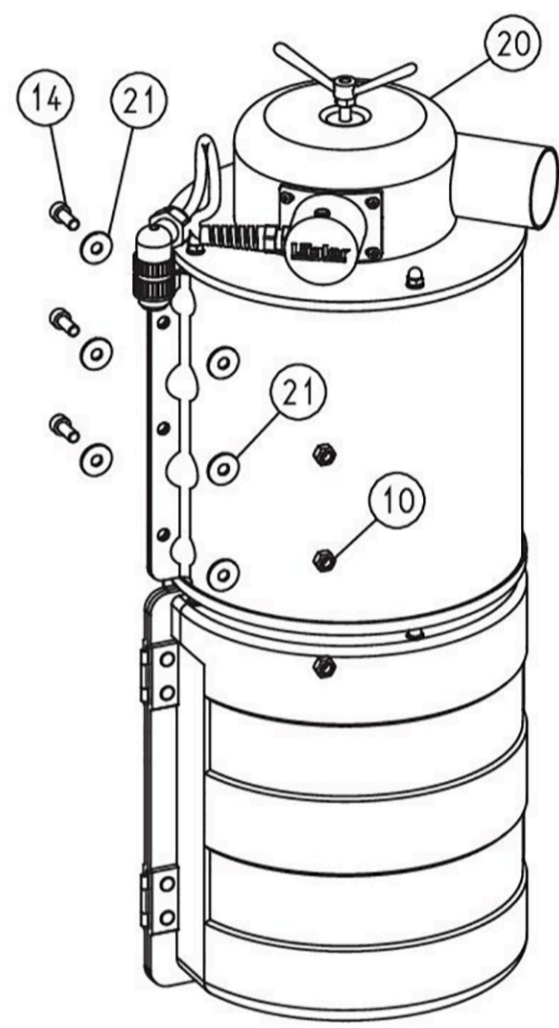
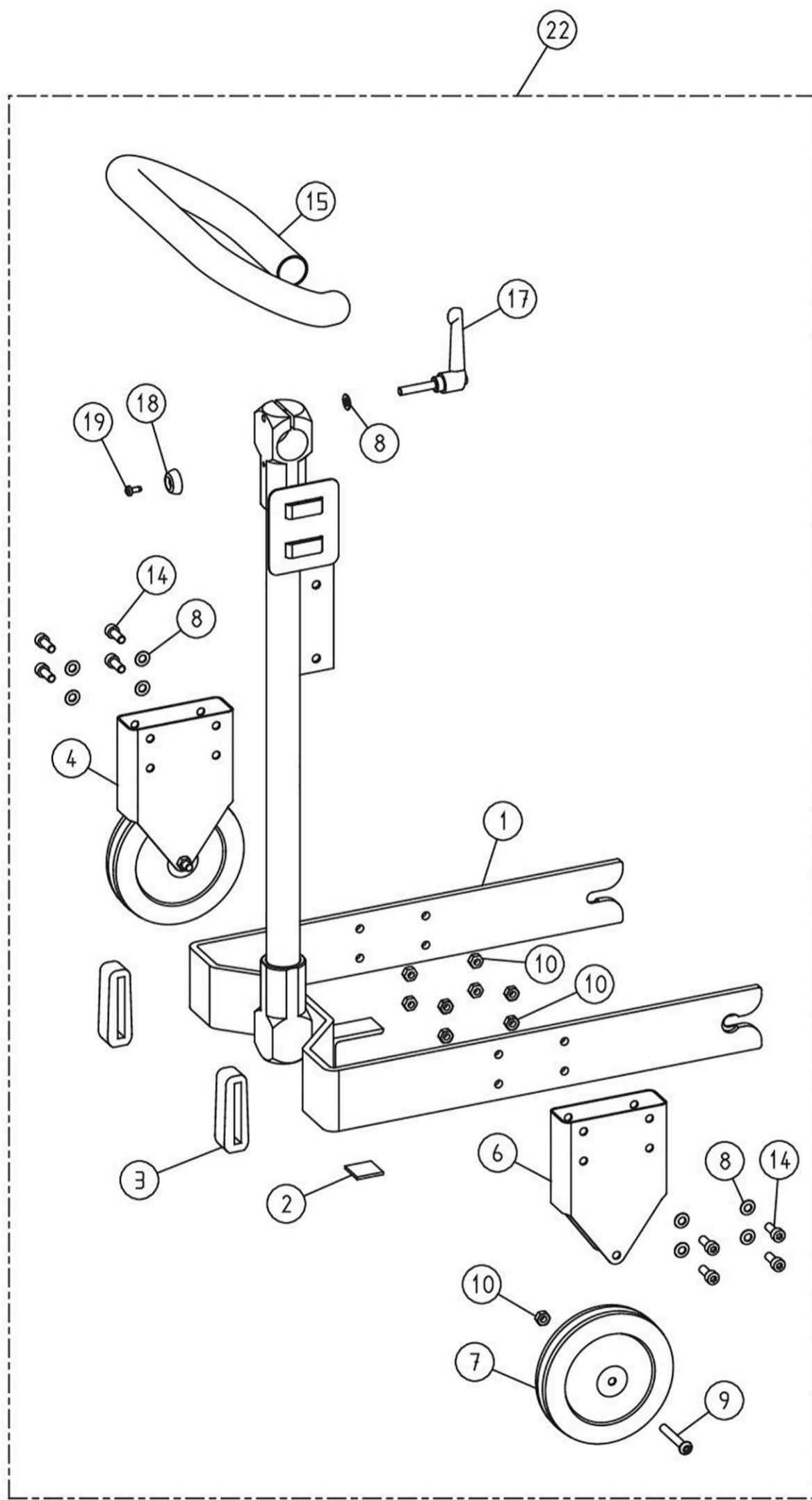
ЦИКЛЕВОЧНАЯ КОМПАНИЯ

WWW.1PARKET.RU +7 (495) 545-25-85



ЗАПАСНЫЕ ЧАСТИ TRIO

ВНИМАНИЕ: Пожалуйста, при запросах и заказах запасных частей всегда указывайте серийный номер вашей машины!



TRIO 1
08.04.2016



ЦИКЛЕВОЧНАЯ КОМПАНИЯ
Lädler
 WWW.1PARKET.RU +7 (495) 545-25-85

ЗАПАСНЫЕ ЧАСТИ TRIO

Поз.	Артикульный №	Наименование
1	900.70.05.100	Рама, в сборе
2	900.70.25.105	Войлочная защита
3	900.70.80.105	Резиновая защита
4	900.70.36.100	Держатель колеса с колесом
6	900.70.34.100	Держатель колеса
7	900.70.32.105	Колесо
8	0125.1008.000	Шайба
9	7380.1008.055	Винт
10	0980.1008.000	Гайка
14	0912.1008.020	Винт
15	900.70.70.300	Ручка
17	000.20.40.081	Зажимной рычаг
18	900.70.52.105	Резиновый амортизатор
19	7500.1005.012	Винт
20	900.00.16.100	Пылеотделитель с контейнером
21	9021.0208.000	Шайба
22	900.70.00.100	Шасси, в сборе

ВНИМАНИЕ: Пожалуйста, при запросах и заказах запасных частей всегда указывайте серийный номер вашей машины!



**ЦИКЛЕВОЧНАЯ
КОМПАНИЯ**

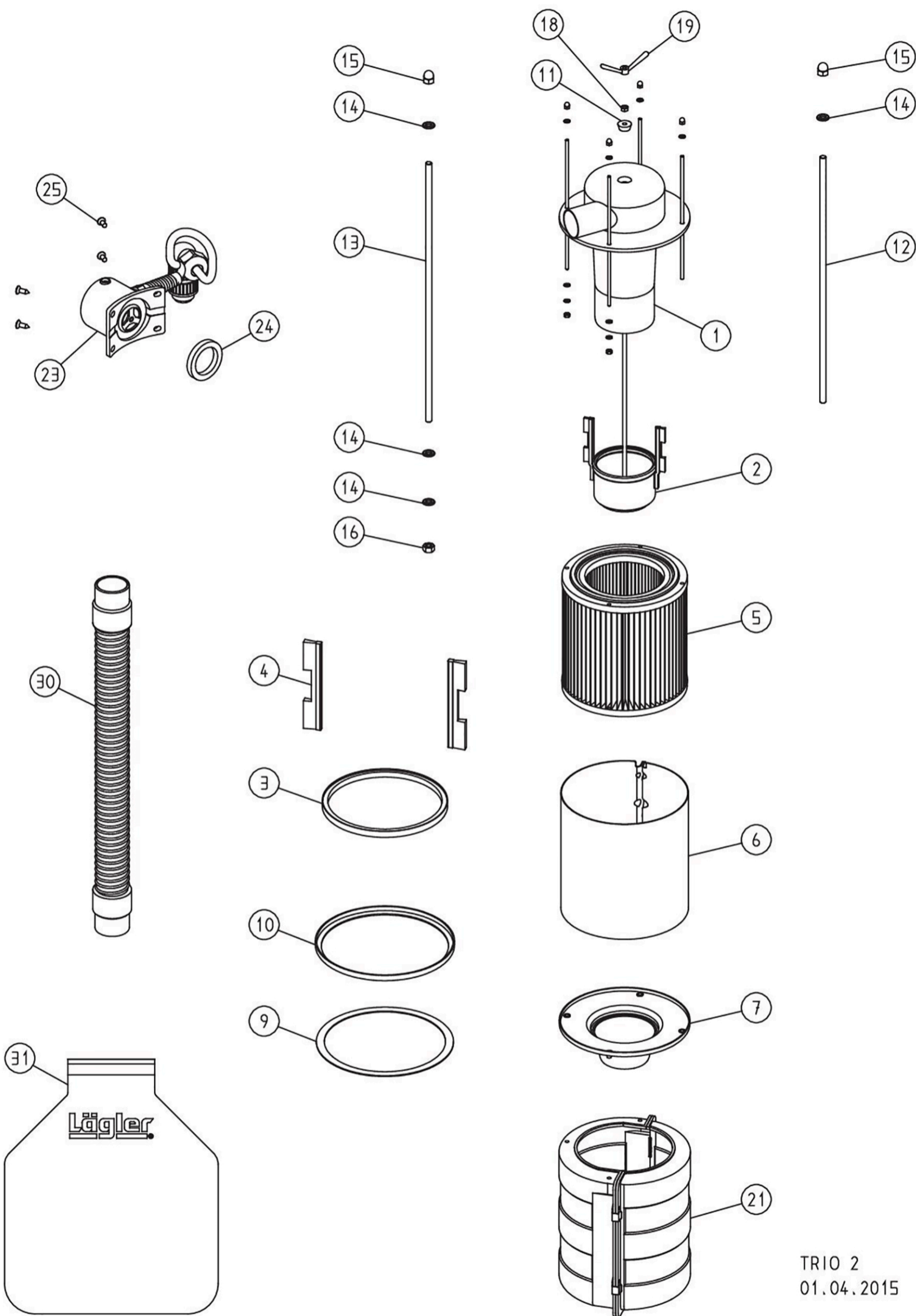
1.03.2011
ский / Rus

Lädler

WWW.1PARKET.RU +7 (495) 545-25-85

ЗАПАСНЫЕ ЧАСТИ TRIO

ВНИМАНИЕ: Пожалуйста, при запросах и заказах запасных частей всегда указывайте серийный номер вашей машины!



TRIO 2
01.04.2015



ЦИКЛЕВОЧНАЯ КОМПАНИЯ
Lägler
 WWW.1PARKET.RU +7 (495) 545-25-85

ЗАПАСНЫЕ ЧАСТИ TRIO

Поз.	Артикульный №	Наименование
1	900.16.10.100	Верхняя часть пылеотделителя
2	900.16.21.100	Золотник, в сборе
3	900.16.23.100	Уплотнительная щетка
4	900.16.45.105	Щетка фильтра
5	900.16.18.105	Фильтр
6	900.16.19.100	Защитный кожух
7	900.16.17.100	Нижняя крышка с уплотнителем
9	900.16.25.105	Плоский уплотнитель
10	900.16.22.100	Зажимное кольцо
11	900.03.30.105	Резиновая опора с отверстием
12	900.16.27.105	Резьбовая шпилька, короткая
13	900.16.26.105	Резьбовая шпилька, длинная
14	0125.1006.000	Шайба
15	1587.1006.000	Колпачковая гайка
16	0980.1006.000	Гайка
18	0934.1008.000	Гайка
19	000.20.45.083	Барашковая гайка
21	900.17.00.200	Контейнер пылевого мешка, в сборе
23	900.15.00.100	Датчик давления, в сборе
24	900.15.40.100	Уплотнительная шайба
25	7983.1042.013	Винт
30	900.14.00.105	Шланг
31	900.00.80.105	Пылевые мешки для TRIO (1 пачка = 25 шт)

ВНИМАНИЕ: Пожалуйста, при запросах и заказах запасных частей всегда указывайте серийный номер вашей машины!



**ЦИКЛЕВОЧНАЯ
КОМПАНИЯ**

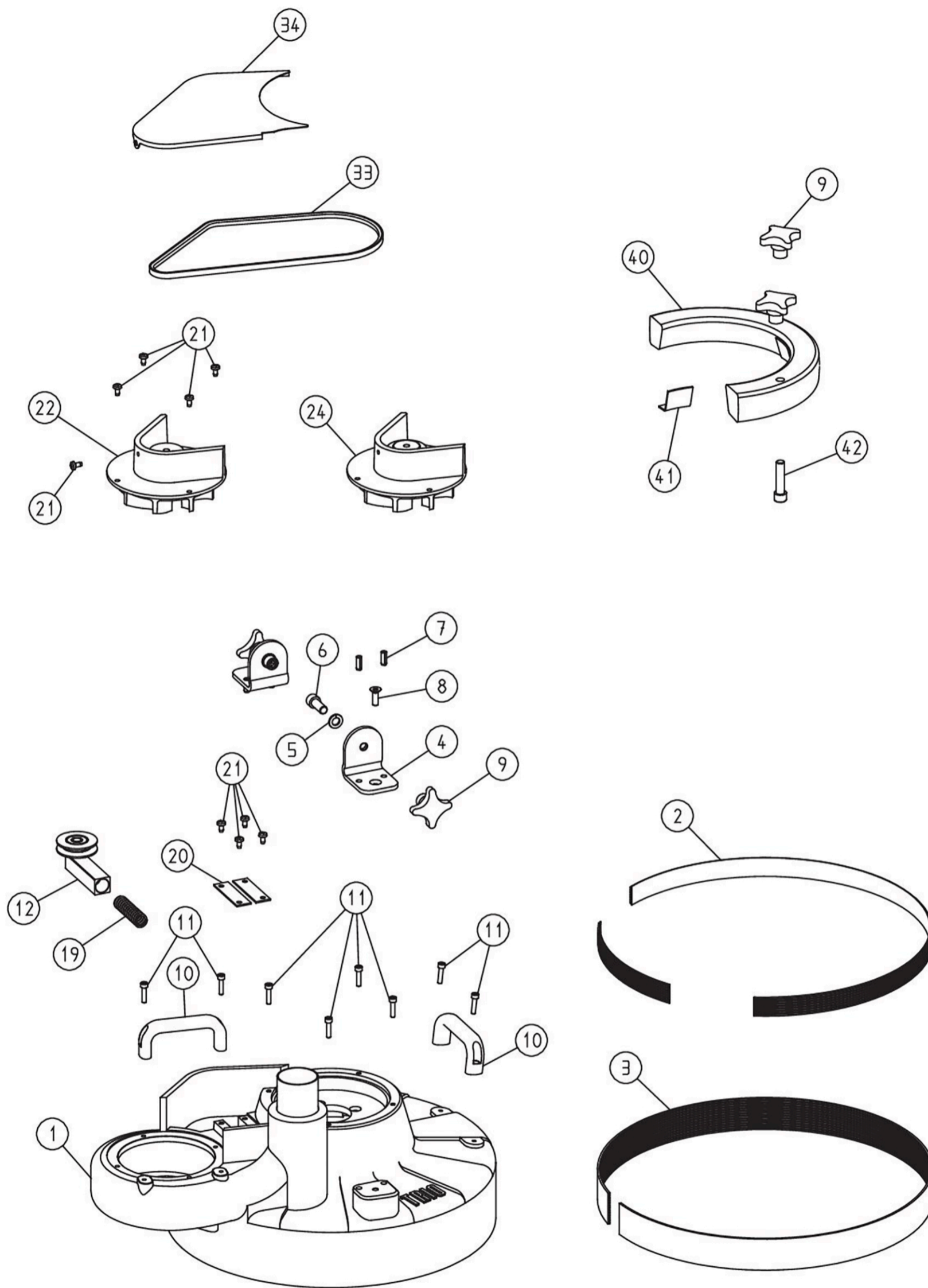
1.03.2011
ский / Rus

Lädler

WWW.1PARKET.RU +7 (495) 545-25-85

ЗАПАСНЫЕ ЧАСТИ TRIO

ВНИМАНИЕ: Пожалуйста, при запросах и заказах запасных частей всегда указывайте серийный номер вашей машины!



TRIO 3
31.10.2002



**ЦИКЛЕВОЧНАЯ
КОМПАНИЯ**
Lädler
WWW.1PARKET.RU +7 (495) 545-25-85

ЗАПАСНЫЕ ЧАСТИ TRIO

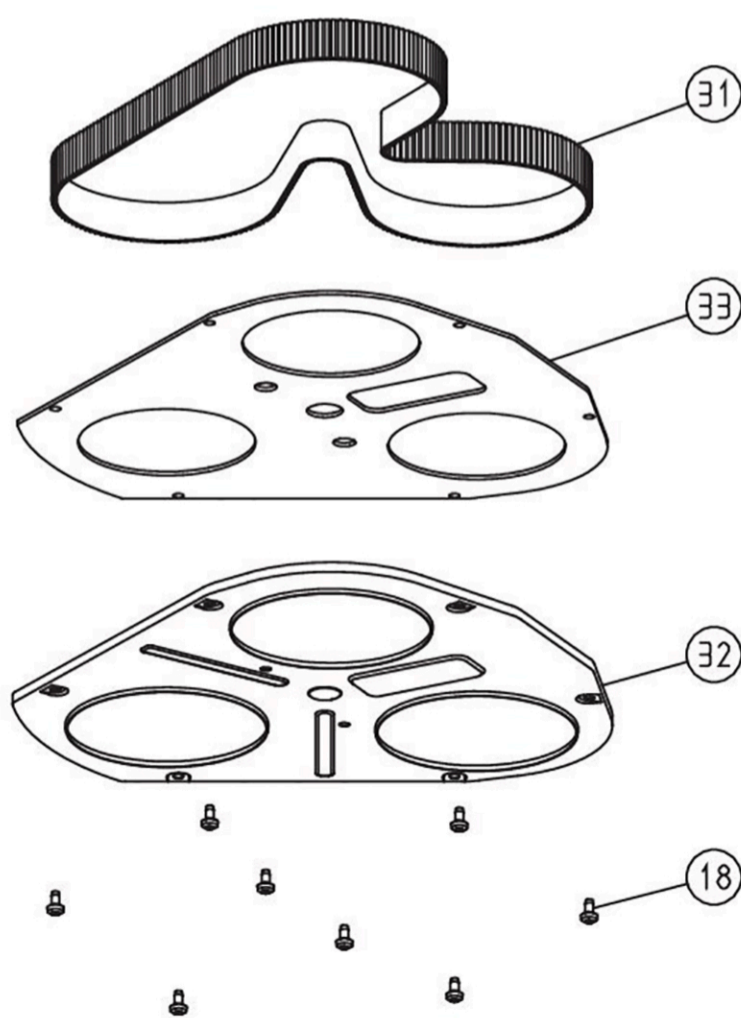
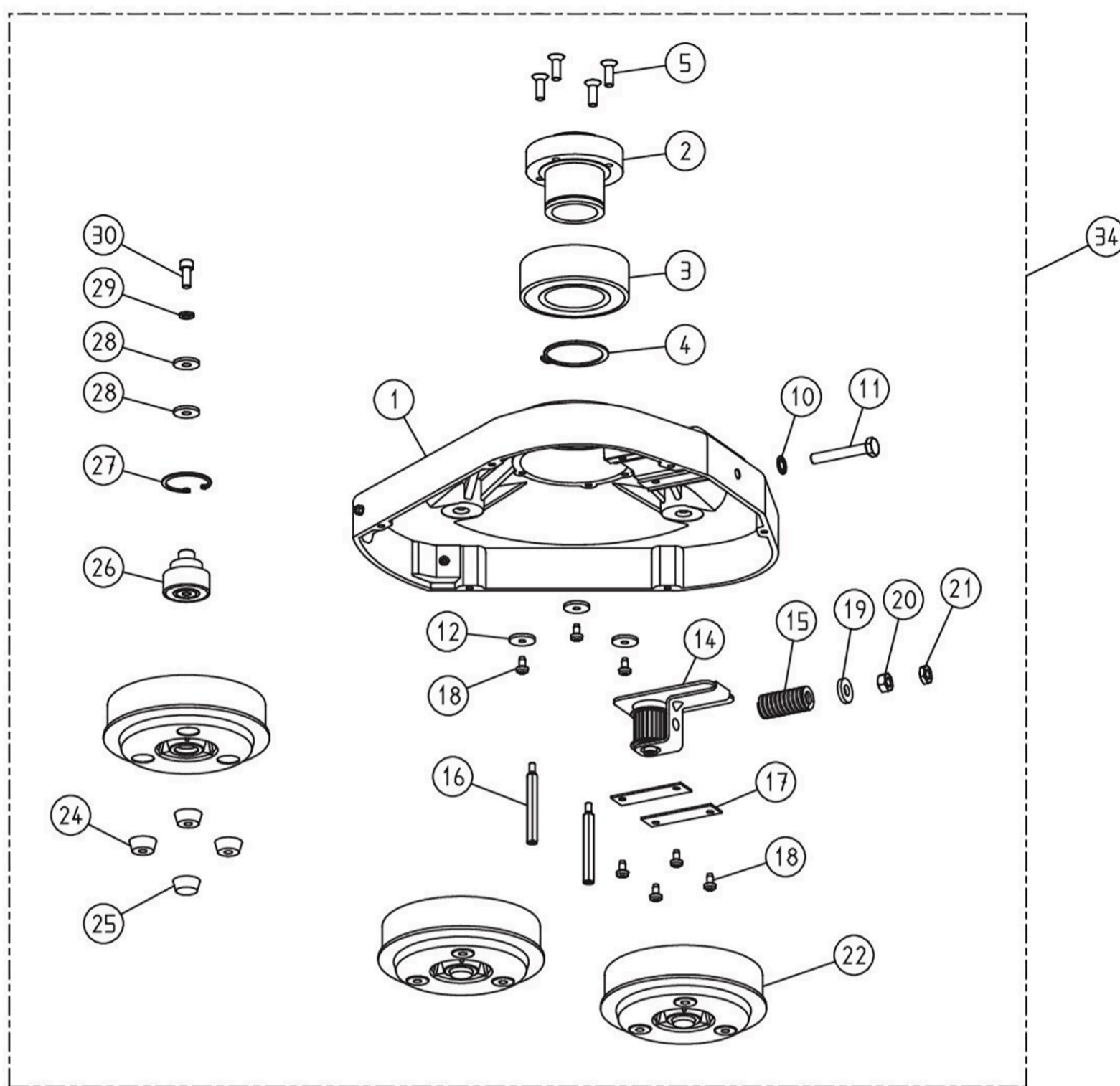
Поз.	Артикульный №	Наименование
1	900.01.10.200	Корпус
2	900.01.42.100	Самоклеющаяся, негативная лента велькро, в комплекте
3	900.01.50.100	Пылеуплотнительная лента
	900.01.50.105	Пылеуплотнительная лента в рулоне (50 м)
4	900.01.60.100	Уголок
5	0127.1012.000	Пружинное кольцо
6	0912.1012.030	Винт
7	1481.0008.020	Распорный штифт
8	7991.1008.025	Винт
9	000.20.20.121	Крестовый зажим
10	000.20.10.121	Рукоятка
11	0912.1006.025	Винт
12	900.58.00.200	Натяжитель ремня, с сборе
19	000.31.20.091	Пружина
20	900.01.20.200	Направляющая пластина
21	7500.1006.012	Винт
22	900.10.00.200	Вставка вентилятора для TRIO, в сборе европейская версия
24	902.10.00.200	Вставка вентилятора для TRIO, в сборе американская версия
33	000.70.10.087	Клиновой ремень
34	900.50.10.100	Крышка ремня
40	900.80.00.100	Дополнительный вес, в сборе
41	900.80.21.105	Защитный войлок
42	0912.1012.050	Винт

ВНИМАНИЕ: Пожалуйста, при запросах и заказах запасных частей всегда указывайте серийный номер вашей машины!



ЗАПАСНЫЕ ЧАСТИ TRIO

ВНИМАНИЕ: Пожалуйста, при запросах и заказах запасных частей всегда указывайте серийный номер вашей машины!



TRIO 4
01.04.2014



ЦИКЛЕВОЧНАЯ КОМПАНИЯ
Lädler
 WWW.1PARKET.RU +7 (495) 545-25-85

ЗАПАСНЫЕ ЧАСТИ TRIO

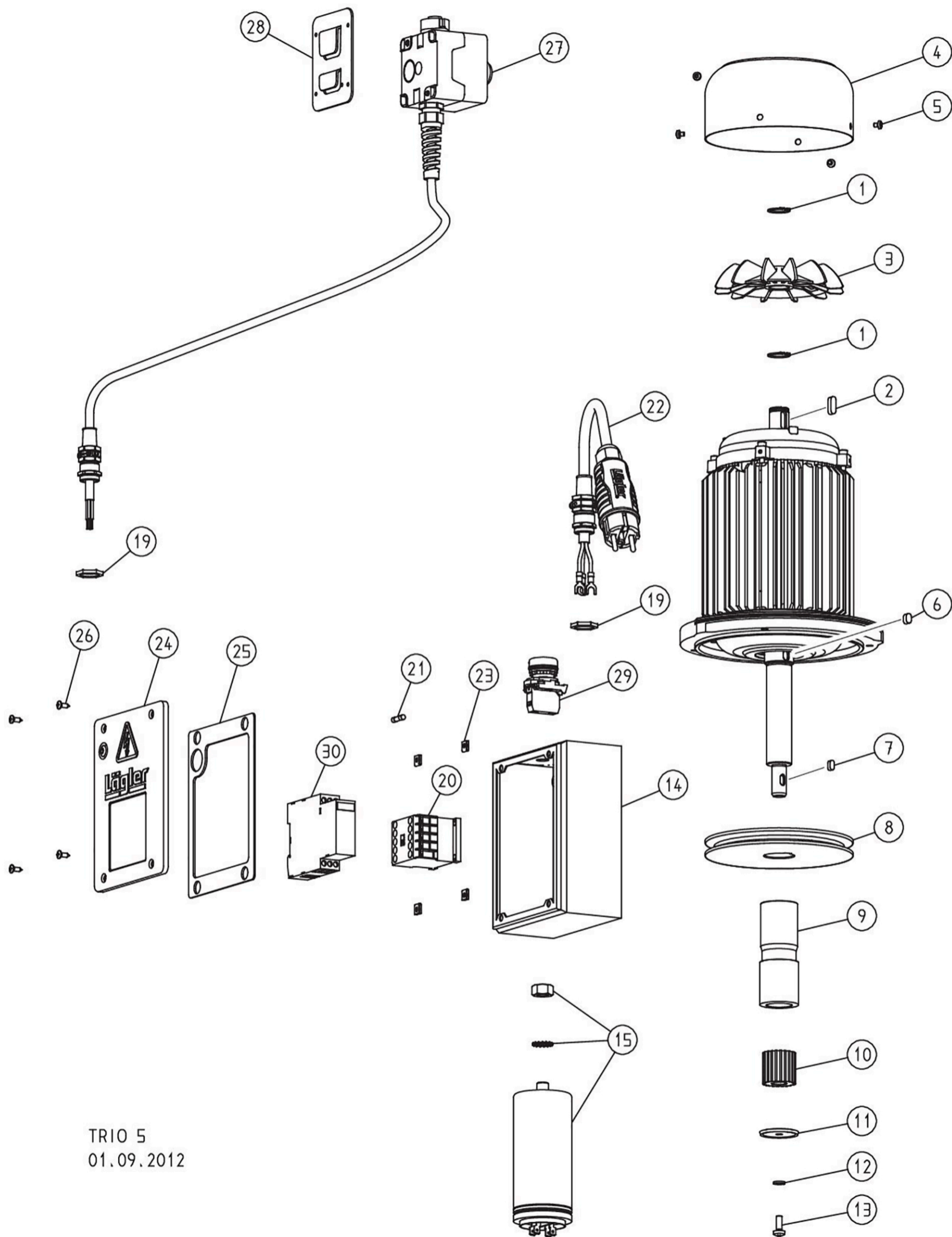
Поз.	Артикульный №	Наименование
1	900.07.10.200	Внутренний кожух
2	900.07.20.100	Базирование
3	3212.0060.202	Подшипник
4	0471.0060.000	Стопорное кольцо
5	7991.1008.025	Винт
10	6797.1010.000	Шайба
11	0933.1010.065	Винт
12	000.10.10.061	Шайба
14	900.67.00.200	Натяжитель зубчатого ремня, в сборе
15	000.31.25.061	Пружина
16	900.07.42.205	Распорный болт
17	900.01.20.200	Направляющая пластина
18	7500.1006.012	Винт
19	7349.1010.000	Шайба
20	0934.1010.000	Гайка
21	0439.1010.000	Гайка
22	900.03.00.100	Шкив под тарелку, в сборе
24	900.03.30.105	Резиновая опора с отверстием
25	900.03.35.105	Резиновая опора, без отверстия
26	900.03.10.100	Ось с подшипником
27	0472.0047.000	Стопорное кольцо
28	000.10.10.081	Шайба
29	0127.1008.000	Пружинное кольцо
30	0912.1008.020	Винт
31	000.75.28.152	Зубчатый ремень
32	900.07.32.100	Крышка с уплотнительным войлоком
33	900.07.31.105	Уплотнительный войлок
34	900.07.00.100	Внутренний кожух, в сборе

ВНИМАНИЕ: Пожалуйста, при запросах и заказах запасных частей всегда указывайте серийный номер вашей машины!



ЗАПАСНЫЕ ЧАСТИ TRIO

ВНИМАНИЕ: Пожалуйста, при запросах и заказах запасных частей всегда указывайте серийный номер вашей машины!



TRIO 5
01.09.2012



**ЦИКЛЕВОЧНАЯ
КОМПАНИЯ**
WWW.1PARKET.RU +7 (495) 545-25-85

Lägler

TRIO 01.03.2017
Русский / Russisch

ЗАПАСНЫЕ ЧАСТИ TRIO

Поз.	Артикульный №	Наименование
	900.65.00.100	Двигатель, 230 В / 50 Гц / 1,8 кВт
	901.65.00.100	Двигатель, 230 В / 60 Гц / 1,8 кВт
	902.65.00.100	Двигатель, 220 В / 60 Гц / 1,8 кВт, США
	905.65.00.100	Двигатель, 400 В / 50 Гц / 2,2 кВт, трехфазный ток
1	0471.0020.000	Стопорное кольцо
2	6885.0606.018	Призматическая шпонка
3	900.65.08.100	Лопасть вентилятора
4	900.65.09.100	Крышка вентилятора
5	7985.1004.805	Винт
6	6885.0606.010	Призматическая шпонка
7	6885.0505.010	Призматическая шпонка
8	900.65.06.100	Шкив двигателя
9	900.65.43.200	Распорная втулка
10	900.65.41.105	Ведущая шестерня
11	900.65.42.100	Шайба
12	0127.1006.000	Пружинное кольцо
13	7985.1006.816	Винт
14	900.65.40.200	Пусковая коробка
15	000.65.10.041	Рабочий конденсатор 40 мкФ
19	000.68.60.207	Гайка (с 2008 года производства)
	000.68.60.163	Гайка (до 2007 года производства)
20	000.65.20.012	Контактор
	000.65.20.015	Контактор для трехфазного двигателя
21	000.65.80.061	Предохранитель 6,3 А
22	100.65.75.100	Кабель двигателя 3 x 2,5 мм ² , (с 2008 года производства)
	000.65.43.251	Кабель двигателя 3 x 2,5 мм ² , (до 2007 года производства)
	102.65.75.100	Кабель двигателя 3 x 2,5 мм ² , США (с 2008 года производства)
	000.65.43.257	Кабель двигателя 3 x 2,5 мм ² , США (до 2007 года производства)
	105.65.75.100	Кабель двигателя 5 x 1,5 мм ² для трехфазного двигателя (с 2008 г. производ.)
	000.65.45.151	Кабель двигателя 5 x 1,5 мм ² для трехфазного двигателя (до 2007 г. производ.)
23	000.50.10.109	Пружинная гайка
24	900.65.47.100	Крышка с уплотнителем
25	465.65.48.105	Уплотнитель крышки
26	7983.1042.013	Винт
27	900.65.60.200	Выключатель, в сборе (с 2008 г. произв.)
	900.65.60.100	Выключатель, в сборе (до 2007 г. произв.)
28	900.65.55.200	Крепежная пластина
29	000.65.25.020	Сигнальная красная лампа для двигателя трехфазного тока
30	000.65.90.220	Реле последовательности фаз для трехфазного двигателя

ВНИМАНИЕ: Пожалуйста, при запросах и заказах запасных частей всегда указывайте серийный номер вашей машины!



**ЦИКЛЕВОЧНАЯ
КОМПАНИЯ**

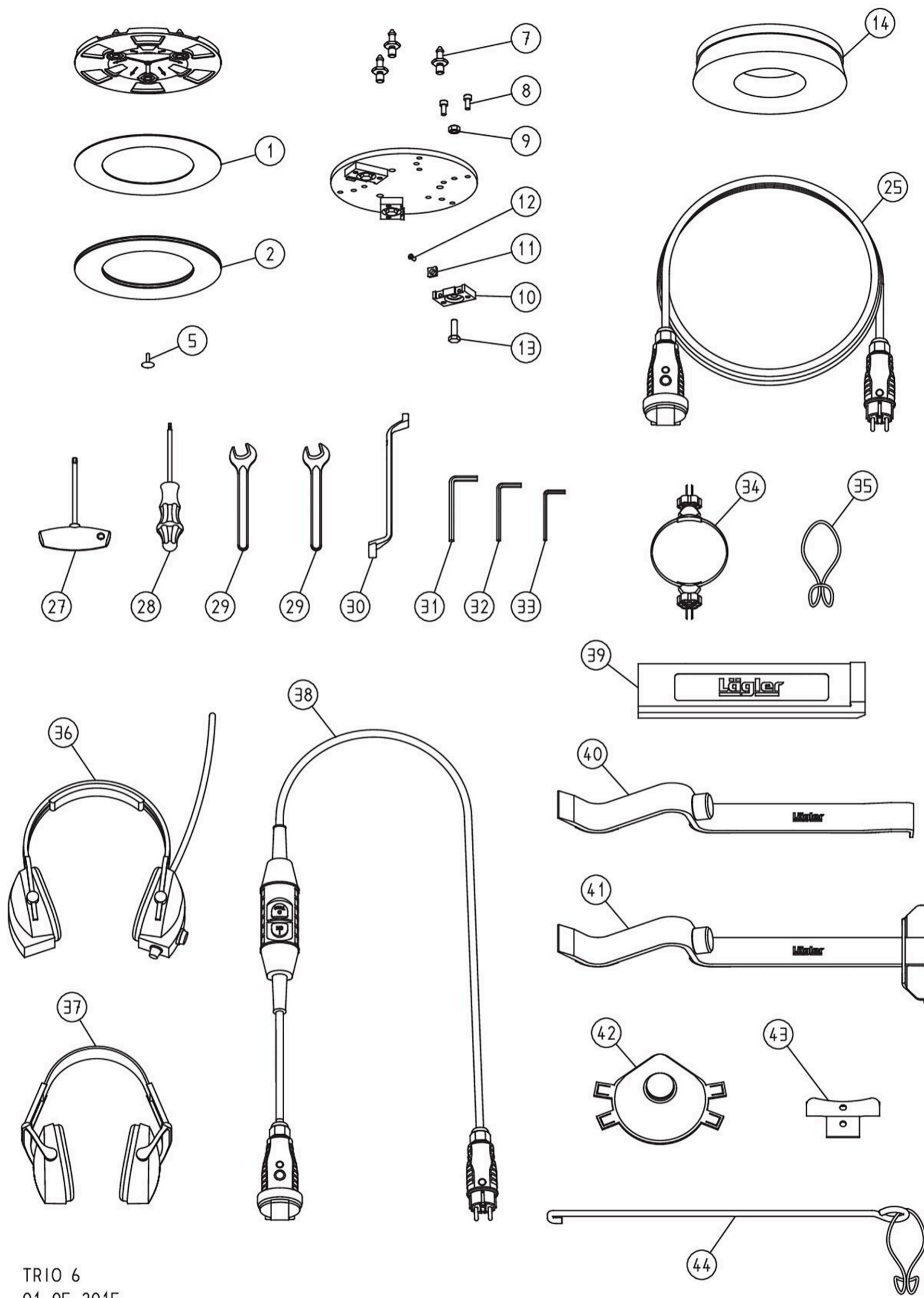
1.03.211
ский / Rus

Lädler

WWW.1PARKET.RU +7 (495) 545-25-85

ЗАПАСНЫЕ ЧАСТИ TRIO

ВНИМАНИЕ: Пожалуйста, при запросах и заказах запасных частей всегда указывайте серийный номер вашей машины!



TRIO 6
01.05.2015



**ЦИКЛЕВОЧНАЯ
КОМПАНИЯ**
WWW.1PARKET.RU +7 (495) 545-25-85

Lägler

TRIO 01.03.2017
Русский / Russisch

ЗАПАСНЫЕ ЧАСТИ TRIO

Поз.	Артикульный №	Наименование
	900.02.10.200	Универсальная, шлифовальная тарелка, в сборе
1	900.02.12.305	Самоклеющееся липучее кольцо 200 мм
2	900.02.13.205	Гибкое липучее кольцо 200/125 мм
5	900.02.23.205	Пластмас. фиксатор для крепления сетки
	900.02.40.100	Фрезерная тарелка, в сборе
7	900.02.42.105	Крепежный болт для фрезерной тарелки
8	0912.1006.014	Винт
9	0934.1008.000	Гайка
10	900.02.43.100	Держатель твердосплавных пластин
11	900.02.45.105	Твердосплавные, неперетачиваемые пластины (10 шт. в коробке)
12	900.02.47.105	Винт для твердосплавных пластин
13	900.02.49.105	Специальный винт для настройки глубины фрезерования
14	900.02.30.105	Щеточная тарелка
25	000.65.53.251	Удлинитель 3 x 2,5 мм ² , 10 м длиной
	000.65.53.252	Удлинитель 3 x 2,5 мм ² , 20 м длиной
	000.65.55.151	Удлинитель 5 x 1,5 мм ² , 10 м длиной для трехфазного двигателя
27	000.91.40.301	Отвертка Torx T30
28	000.91.30.151	Отвертка Torx T15
29	000.95.11.171	Рожковый ключ 17 мм
30	000.95.21.103	Накидной ключ 10/13 мм
31	000.93.11.061	Шестигранный ключ 6 мм
32	000.93.11.051	Шестигранный ключ 5 мм
33	000.93.11.041	Шестигранный ключ 4 мм
34	000.01.40.112	MultiClip - Зажим пылевого мешка для TRIO
35	00.000.41.002	Кольцо разгрузки от натяжения
36	000.01.10.011	Складной тип наушников MUSIMUFF с радио FM
37	000.01.10.021	Складные наушники POCKET в чехле
38	000.01.65.020	Выключатель индивидуальной защиты PRCD S (для электросети Германии)
39	701.10.00.100	Ударный брусок
40	702.00.00.200	Узкий инструмент ZUGEISEN для укладки паркета
41	703.00.00.200	Широкий инструмент ZUGEISEN для укладки паркета
42	000.01.20.010	Респиратор P3
43	900.70.56.100	Угольник для опоры кабеля
44	100.20.26.100	Опора кабеля с резиновым кольцом

ВНИМАНИЕ: Пожалуйста, при запросах и заказах запасных частей всегда указывайте серийный номер вашей машины!



**ЦИКЛЕВОЧНАЯ
КОМПАНИЯ**

1.03.2011
ский / Russian

Lädler

WWW.1PARKET.RU +7 (495) 545-25-85

Декларация ЕС о соответствии для машин (EU-RL 2006/42/EG)

Производитель **Eugen Lägler GmbH, Kappelrain 2, 74363 Güglingen-Frauenzimmern, Германия**
Тел.: 0049 - (0)7135 - 98 90-0 · Fax: 0049 - (0)7135 - 98 90-98
E-Mail: info@laegler.com · http://www.laegler.com

заявляет, что машина

Основное определение:	Машина для шлифовки пола
Функция:	Сухая шлифовка деревянных полов
Модель:	TRIO
Серийный номер:	см. табличку
Коммерческое название:	Трехдисковая шлифовальная машина

соответствует всем соответствующим положениям вышеупомянутой Европейской декларации.

Машина также отвечает всем соответствующим положениям Европейской Директиве по
Электромагнитной совместимости (2014/30/EU)

Были применены следующие стандарты:

DIN EN ISO 12100: Надежность машин - Общие принципы - Оценка риска и уменьшение риска

DIN EN 60204-1: Безопасность машин - Электрическое оборудование машин - Часть 1

DIN EN 55014-1: Электромагнитная совместимость - Требования к бытовой технике, электрическим инструментам и аналогичным электрическим приборам - Часть 1

DIN EN 55014-2: Электромагнитная совместимость - Требования к бытовой технике, электрическим инструментам и аналогичным электрическим приборам - Часть 2

DIN EN 61000-3-2: Электромагнитная совместимость (ЭМС) - Часть 3-2: Ограничения

DIN EN 61000-3-3: Электромагнитная совместимость (ЭМС) - Часть 3-3: Ограничения

Güglingen-Frauenzimmern, 01.03.2017

Volker Wörner

Volker Wörner, строительство
Ответственный за документацию
Eugen Lägler GmbH, Kappelrain 2
D-74363 Güglingen-Frauenzimmern
Германия

TRIO

Серийный номер:

Год изготовления: