

# Настольные струбцины



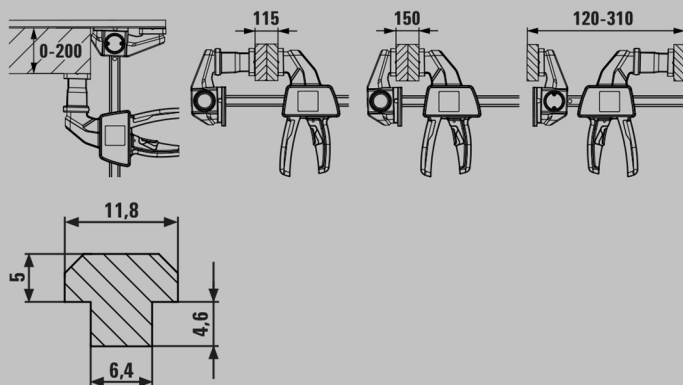
**Новинка**



Настольная струбцина EZR для работы одной рукой



№	<a>	<b>	<e>	<x>	Комплектация /шт.	кг	шт	V3
	мм	мм	мм	мм				
EZR15-6SET	150	60	120-310	14 x 5	2 x EZR15-6	0,88	8	



- Со специальной направляющей на верхней части для пазов от 12 x 6,5 мм до 12 x 8 мм
- Применение с адаптером на нижней части и перевернутой верхней части для надежной фиксации направляющих шин марок Festool, Protool, Metabo, Makita, Hitachi/Hikoki, Dewalt и др. и для зажатия в профилях, а также на рабочих столах
- Применение с адаптером на верхней или нижней губке для зажатия с перекрытием
- Применение с адаптером или без него для зажатия или распорки
- Зажимное усилие до 750 Н
- 2-компонентная пластиковая рукоятка эргономичной формы с рычагом насоса позади шины
- В упаковке для системы самообслуживания



Цельно стальная настольная струбцина GTR



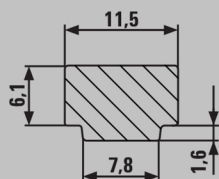
№	<a>	<b>	<x>	Комплектация /шт.	кг	шт	V2
	мм	мм	мм				
GTR12	120	60	13,5 x 6,5	-	0,30	10	
GTR12SET	120	60	13,5 x 6,5	2 x GTR12	0,61	5	
GTR16B6	160	60	13,5 x 6,5	-	0,32	10	
GTR30B6	300	60	13,5 x 6,5	-	0,40	10	



Цельно стальная настольная струбцина GTRH с рычажной рукояткой



№	<a>	<b>	<x>	кг	шт	V2
	мм	мм	мм			
GTR16S6H	160	60	13,5 x 6,5	0,53	10	



- Фиксированная скоба специальнойковки, для пазов 12 x 8 мм
- Для надежной фиксации направляющих марки Festool, Protool, Metabo, Makita, Hitachi/Hikoki и т. д., а также для зажима деталей в профилях и на рабочих столах
- GTR: Зажимное усилие до 1800 Н
- Деревянная рукоятка эргономичной формы
- GTR12SET: В упаковке для системы самообслуживания
- GTRH: Быстро – в 5 раз быстрее, чем обычные струбцины
- Надежно – устойчива к вибрациям
- Мощно – зажимное усилие до 2400 Н

