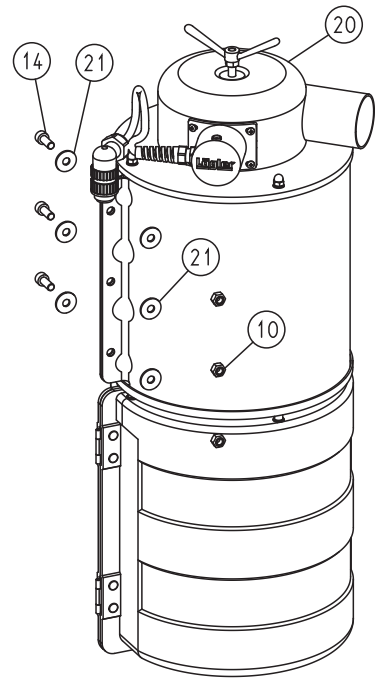
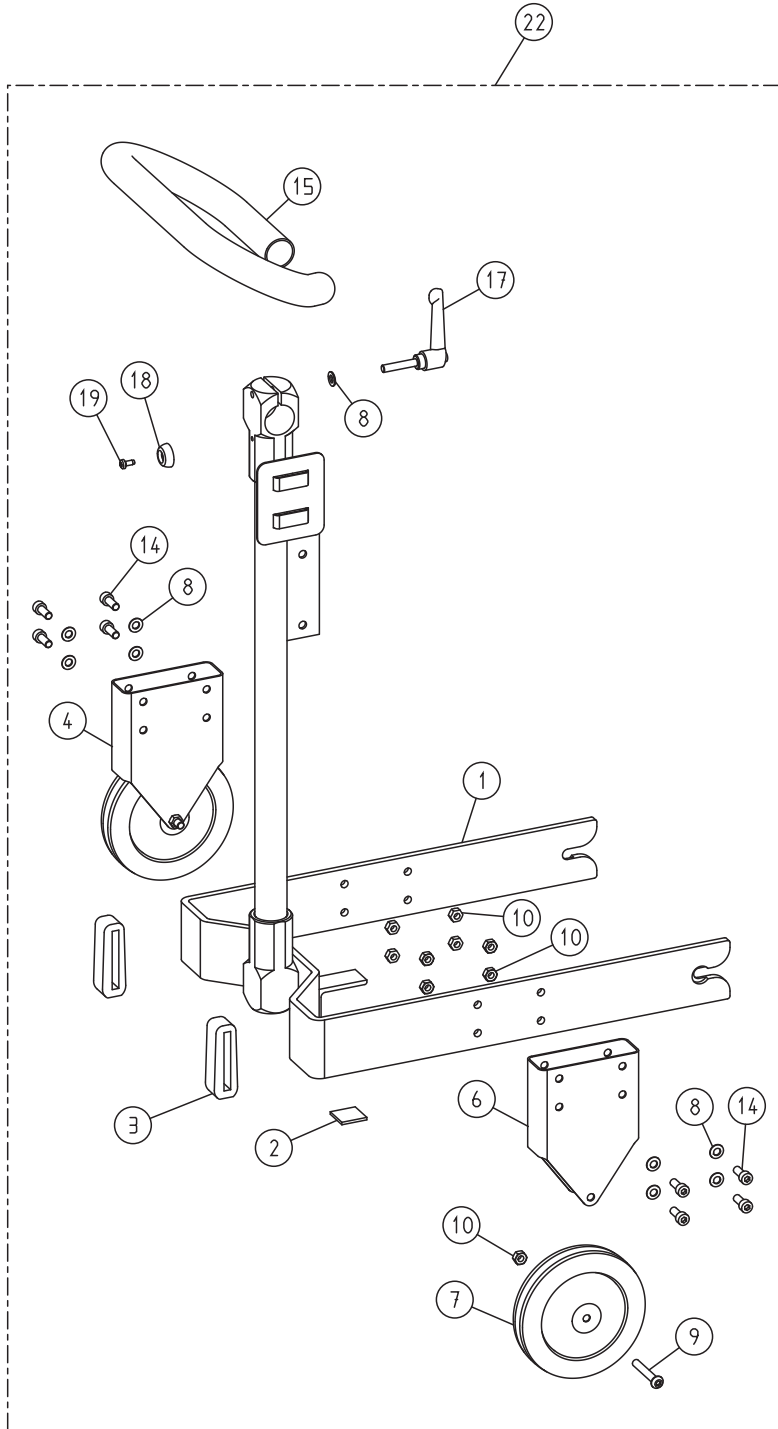


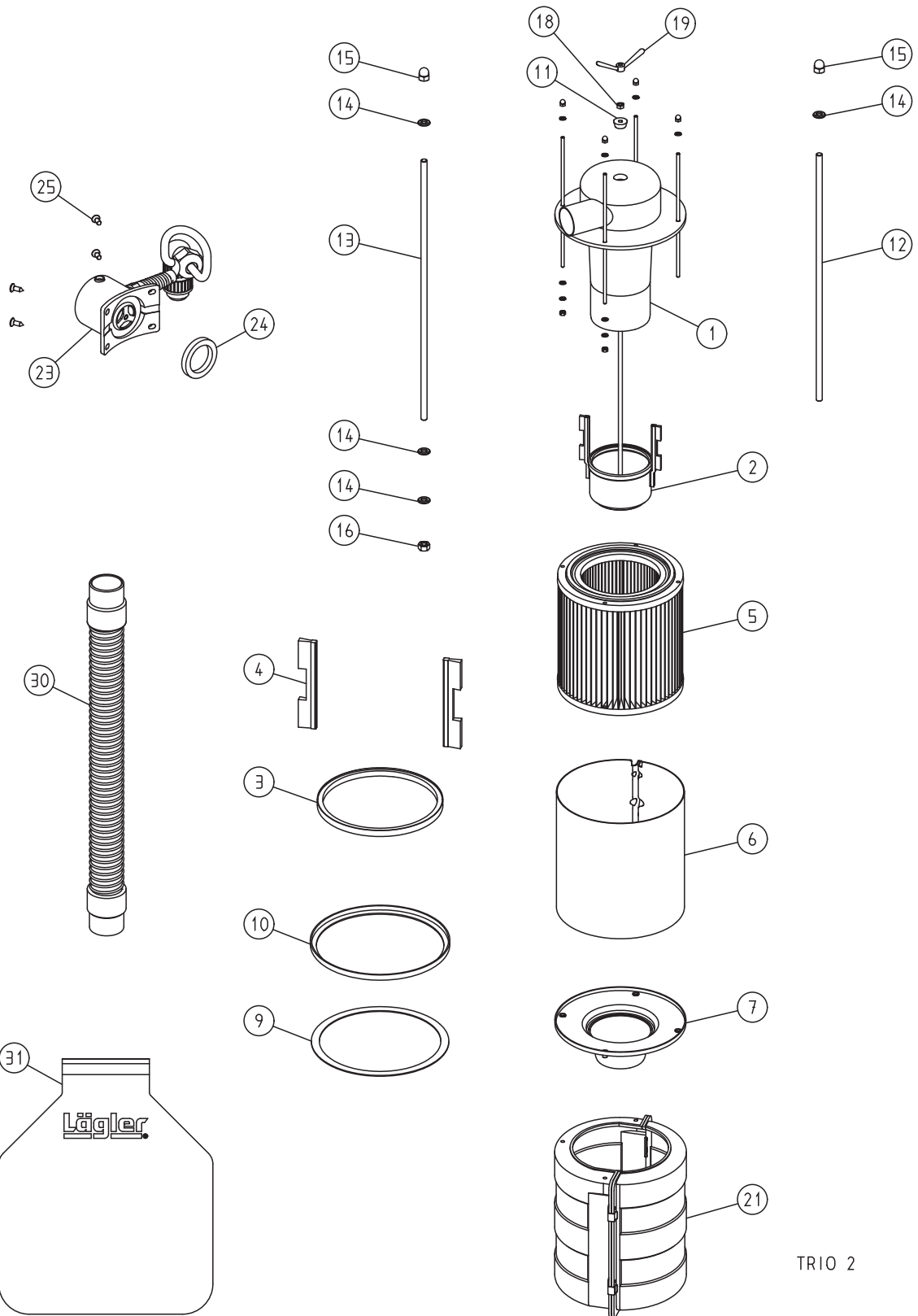
TRIO 1



TRIO 1

поз.	Арт.-нр.	Название	Единица
1	900.70.05.100	Рама, в сборе	шт.
2	900.70.25.105	Войлочная защита	шт.
3	900.70.80.105	Резиновая защита	шт.
4	900.70.36.100	Держатель колеса с колесом	шт.
6	900.70.34.100	Держатель колеса	шт.
7	900.70.32.105	Колесо	шт.
8	0125.1008.000	Шайба	шт.
9	7380.1008.055	Винт	шт.
10	0980.1008.000	Гайка	шт.
14	0912.1008.020	Винт	шт.
15	900.70.70.300	Ручка	шт.
17	000.20.40.081	Зажимной рычаг	шт.
18	900.70.52.105	Резиновый амортизатор	шт.
19	7500.1005.012	Винт	шт.
20	900.00.16.100	Сепаратор пыли с контейнером	шт.
21	9021.0208.000	Шайба	шт.
22	900.70.00.100	Шасси, в сборе	шт.

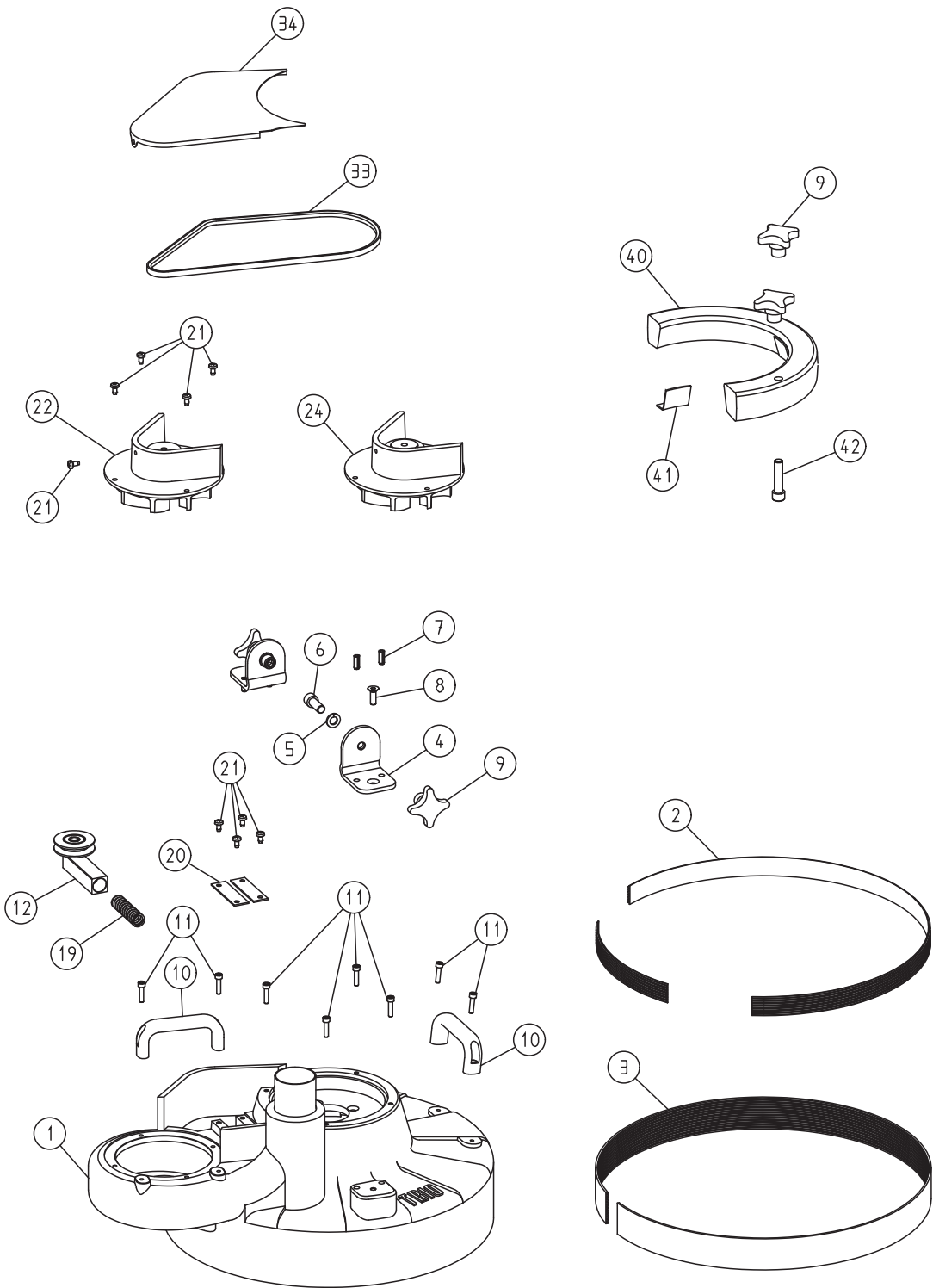
TRIO 2



TRIO 2

поз.	Арт.-нр.	Название	Единица
1	900.16.10.100	Верхняя часть сепаратора	шт.
2	900.16.21.100	Золотник, в сборе	шт.
3	900.16.23.100	Уплотнительная щетка	шт.
4	900.16.45.105	Щетка фильтра	шт.
5	900.16.18.105	Фильтр	шт.
6	900.16.19.100	Защитный кожух	шт.
7	900.16.17.100	Нижняя крышка с уплотнителем	шт.
9	900.16.25.105	Уплотнитель	шт.
10	900.16.22.100	Зажимное кольцо	шт.
11	900.03.30.105	Резиновая опора с отверстием	шт.
12	900.16.27.105	Резьбовая шпилька, короткая	шт.
13	900.16.26.105	Резьбовая шпилька, длинная	шт.
14	0125.1006.000	Шайба	шт.
15	1587.1006.000	Колпачковая гайка	шт.
16	0980.1006.000	Гайка	шт.
18	0934.1008.000	Гайка	шт.
19	000.20.45.083	Барашковая гайка	шт.
21	900.17.00.200	Контейнер пылевого мешка, в сборе	шт.
23	900.15.00.100	Датчик давления, в сборе	шт.
24	900.15.40.100	Уплотнительная шайба	шт.
25	7983.1042.013	Винт	шт.
30	900.14.00.105	Шланг	шт.
31	900.00.80.105	Пылевые мешки для TRIO (1 пачка = 25 шт)	Karton

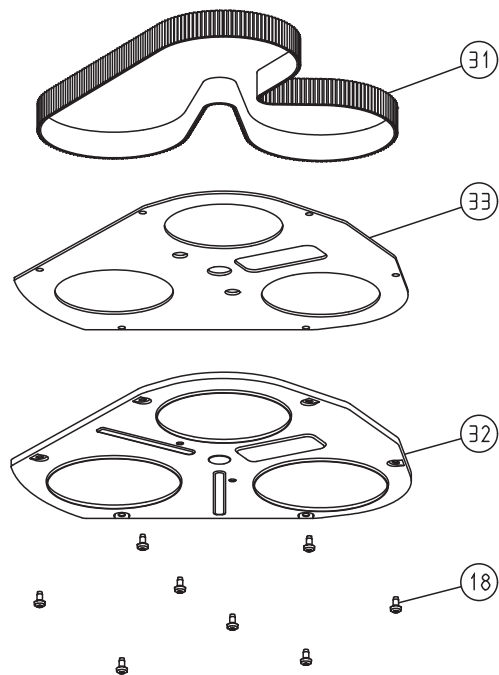
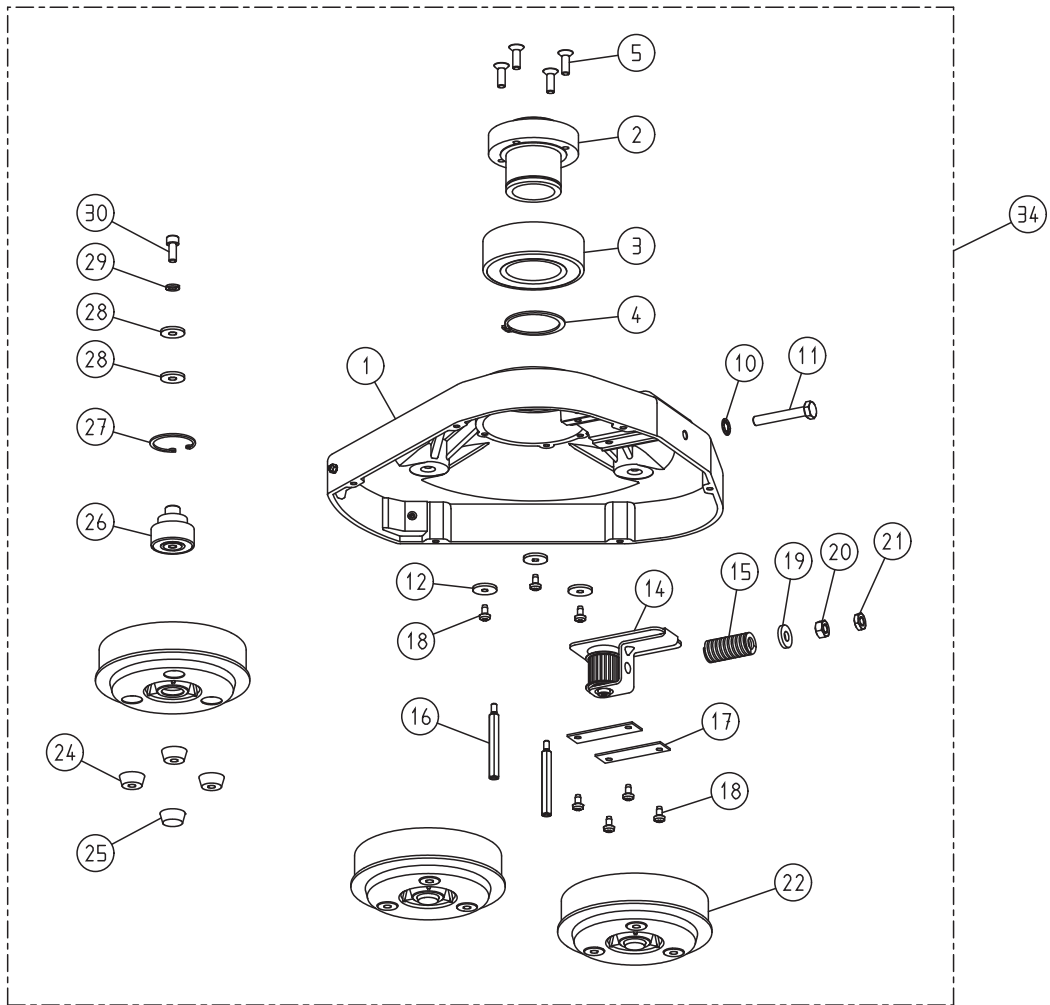
TRIO 3



TRIO 3

поз.	Арт.-нр.	Название	Единица
1	900.01.10.200	Корпус	шт.
2	900.01.42.100	Самоклеющаяся, негативная лента велькро, в комплекте	шт.
3	900.01.50.100	Пылеуплотнительная лента	шт.
	900.01.50.105	Самоклеющаяся, уплотнительная лента в рулоне (50 м)	шт.
4	900.01.60.100	Уголок	шт.
5	0127.1012.000	Пружинное кольцо	шт.
6	0912.1012.030	Винт	шт.
7	1481.0008.020	Распорный штифт	шт.
8	7991.1008.025	Винт	шт.
9	000.20.20.121	Крестовый зажим	шт.
10	000.20.10.121	Рукоятка	шт.
11	0912.1006.025	Винт	шт.
12	900.58.00.200	Натяжитель ремня, с сборе	шт.
19	000.31.20.091	Пружина	шт.
20	900.01.20.200	Направляющая пластина	шт.
21	7500.1006.012	Винт	шт.
22	900.10.00.200	Вставка вентилятора для TRIO, в сборе европейская версия	шт.
24	902.10.00.200	Вставка вентилятора для TRIO, в сборе американская версия	шт.
33	000.70.10.087	Клиновой ремень	шт.
34	900.50.10.100	Крышка ремня	шт.
40	900.80.00.100	Дополнительный вес, в сборе	шт.
41	900.80.21.105	Войлок	шт.
42	0912.1012.050	Винт	шт.

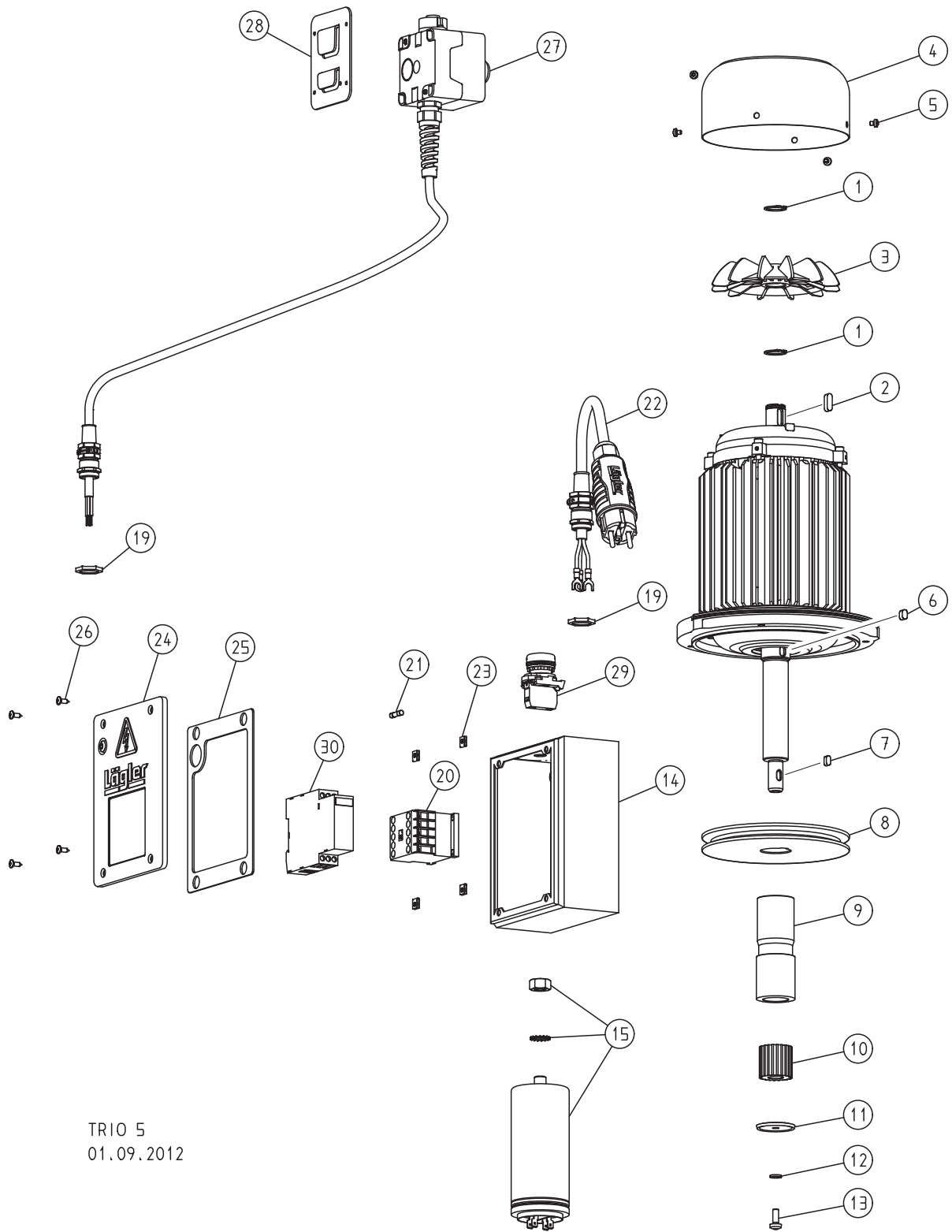
TRIO 4



TRIO 4

поз.	Арт.-нр.	Название	Единица
1	900.07.10.200	Внутренний кожух	шт.
2	900.07.20.100	Базирование	шт.
3	3212.0060.202	Подшипник	шт.
4	0471.0060.000	Стопорное кольцо	шт.
5	7991.1008.025	Винт	шт.
10	6797.1010.000	Шайба	шт.
11	0933.1010.065	Винт	шт.
12	000.10.10.061	Шайба	шт.
14	900.67.00.200	Натяжитель зубчатого ремня, в сборе	шт.
15	000.31.25.061	Пружина	шт.
16	900.07.42.205	Распорный болт	шт.
17	900.01.20.200	Направляющая пластина	шт.
18	7500.1006.012	Винт	шт.
19	7349.1010.000	Шайба	шт.
20	0934.1010.000	Гайка	шт.
21	0439.1010.000	Гайка	шт.
22	900.03.00.100	Шкив под тарелку, в сборе	шт.
24	900.03.30.105	Резиновая опора с отверстием	шт.
25	900.03.35.105	Резиновая опора, без отверстия	шт.
26	900.03.10.100	Ось с подшипником	шт.
27	0472.0047.000	Стопорное кольцо	шт.
28	000.10.10.081	Шайба	шт.
29	0127.1008.000	Пружинное кольцо	шт.
30	0912.1008.020	Винт	шт.
31	000.75.28.152	Зубчатый ремень	шт.
32	900.07.32.100	Крышка, в сборе	шт.
33	900.07.31.105	Уплотнительная прокладка	шт.
34	900.07.00.100	Внутренний кожух, в сборе	шт.

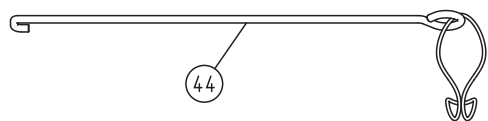
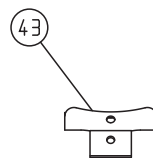
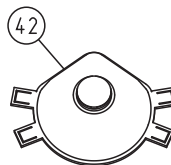
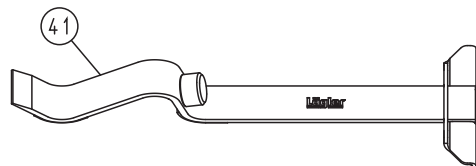
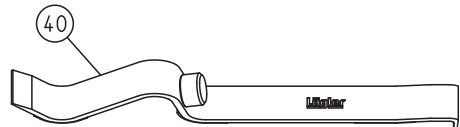
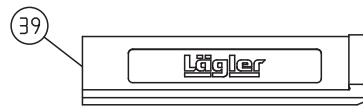
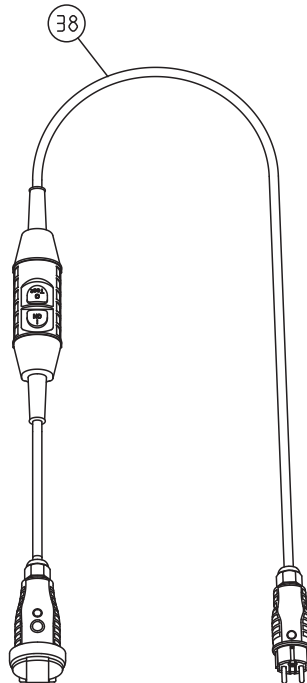
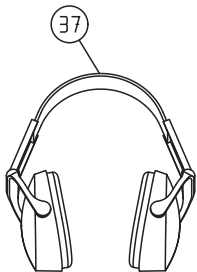
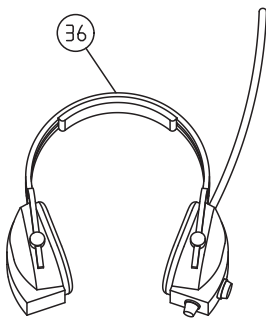
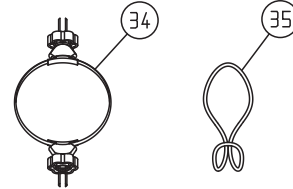
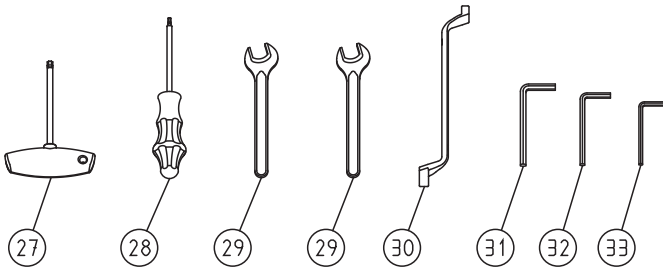
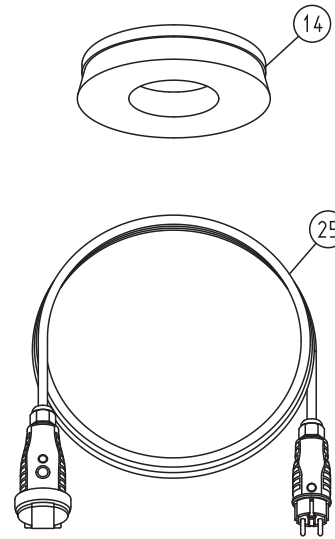
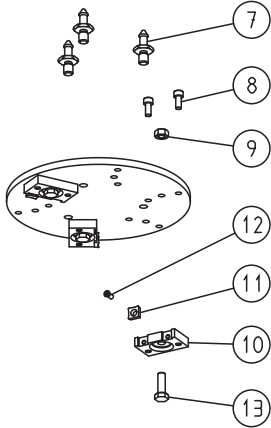
TRIO 5



TRIO 5
01.09.2012

поз.	Арт.-нр.	Название	Единица
	900.65.00.100	Двигатель, 230 В / 50 Гц / 1,8 кВт	шт.
	901.65.00.100	Двигатель, 230 В / 60 Гц / 1,8 кВт	шт.
	902.65.00.100	Двигатель, 220 В / 60 Гц / 1,8 кВт, США	шт.
	905.65.00.100	Двигатель, 400 В / 50 Гц / 2,2 кВт, трехфазный ток	шт.
1	0471.0020.000	Стопорное кольцо	шт.
2	6885.0606.018	Призматическая шпонка	шт.
3	900.65.08.100	Лопасть вентилятора	шт.
4	900.65.09.100	Крышка вентилятора	шт.
5	7985.1004.805	Винт	шт.
6	6885.0606.010	Призматическая шпонка	шт.
7	6885.0505.010	Призматическая шпонка	шт.
8	900.65.06.100	Шкив двигателя	шт.
9	900.65.43.200	Распорная втулка	шт.
10	900.65.41.105	Ведущая шестерня	шт.
11	900.65.42.100	Шайба	шт.
12	0127.1006.000	Пружинное кольцо	шт.
13	7985.1006.816	Винт	шт.
14	900.65.40.200	Пусковая коробка	шт.
15	000.65.10.041	Рабочий конденсатор 40 мкФ	шт.
19	000.68.60.207	Гайка (с 2008 года производства)	шт.
	000.68.60.163	Гайка (до 2007 года производства)	шт.
20	000.65.20.012	Контактор	шт.
	000.65.20.015	Контактор для трехфазного двигателя	шт.
21	000.65.80.061	Предохранитель 6,3 А	шт.
22	100.65.75.100	Кабель двигателя 3 x 2,5 мм ² , (с 2008 года производства)	шт.
	000.65.43.251	Кабель двигателя 3 x 2,5 мм ² , (до 2007 года производства)	шт.
	102.65.75.100	Кабель двигателя 3 x 2,5 мм ² , США (с 2008 года производства)	шт.
	000.65.43.257	Кабель двигателя 3 x 2,5 мм ² , США (до 2007 года производства)	шт.
	105.65.75.100	Кабель двигателя 5 x 1,5 мм ² для трехфазного двигателя (с 2008 г. производ.)	шт.
	000.65.45.151	Кабель двигателя 5 x 1,5 мм ² для трехфазного двигателя (до 2007 г. производ.)	шт.
23	000.50.10.109	Пружинная гайка	шт.
24	900.65.47.100	Крышка с уплотнителем	шт.
25	465.65.48.105	Уплотнитель	шт.
26	7983.1042.013	Винт	шт.
27	900.65.60.200	Выключатель, в сборе (с 2008 г. произв.)	шт.
	900.65.60.100	Выключатель, в сборе (до 2007 г. произв.)	шт.
28	900.65.55.200	Крепежная пластина	шт.
29	000.65.25.020	Сигнальная красная лампа для двигателя трехфазного тока	шт.
30	000.65.20.220	Реле последовательности фаз для трехфазного двигателя	шт.

TRIO 6



TRIO 6

поз.	Арт.-нр.	Название	Единица
	900.02.10.200	Универсальная, шлифовальная тарелка, в сборе	шт.
1	900.02.12.305	Самоклеющееся липучее кольцо 200 мм	шт.
2	900.02.13.205	Гибкое липучее кольцо 200/125 мм	шт.
5	900.02.23.205	Пластмас. фиксатор для крепления сетки	шт.
	900.02.40.100	Фрезерная тарелка, в сборе	шт.
7	900.02.42.105	Крепежный болт для фрезерной тарелки	шт.
8	0912.1006.014	Винт	шт.
9	0934.1008.000	Гайка	шт.
10	900.02.43.100	Держатель твердосплавных пластин	шт.
11	900.02.45.105	Твердосплавные, неперетачиваемые пластины (10 шт. в коробке)	Рack
12	900.02.47.105	Винт для твердосплавных пластин	шт.
13	900.02.49.105	Специальный винт для настройки глубины фрезерования	шт.
14	900.02.30.105	Щеточная тарелка	шт.
25	000.65.53.251	Удлинитель 3 x 2,5 мм ² , 10 м длиной	шт.
	000.65.53.252	Удлинитель 3 x 2,5 мм ² , 20 м длиной	шт.
	000.65.55.151	Удлинитель 5 x 1,5 мм ² , 10 м длиной для трехфазного двигателя	шт.
27	000.91.40.301	Отвертка Torx T30	шт.
28	000.91.30.151	Отвертка Torx T15	шт.
29	000.95.11.171	Рожковый ключ 17 мм	шт.
30	000.95.21.103	Накидной ключ 10/13 мм	шт.
31	000.93.11.061	Шестигранный ключ 6 мм	шт.
32	000.93.11.051	Шестигранный ключ 5 мм	шт.
33	000.93.11.041	Шестигранный ключ 4 мм	шт.
34	000.01.40.112	Мульти-Клип - Зажим пылевого мешка для TRIO	шт.
35	00.000.41.002	Кольцо разгрузки от натяжения	шт.
36	000.01.10.011	Складной тип наушников MUSIMUFF с радио FM	шт.
37	000.01.10.021	Складные наушники POCKET в чехле	шт.
38	000.01.65.020	Выключатель индивидуальной защиты PRCD S (для электросети)	шт.
39	701.10.00.100	Ударный брус	шт.
40	702.00.00.200	Узкий инструмент ZUGEISEN для укладки паркета	шт.
41	703.00.00.200	Широкий инструмент ZUGEISEN для укладки паркета	шт.
42	000.01.20.010	Респиратор P3	шт.
43	900.70.56.100	Угольник для опоры кабеля	шт.
44	100.20.26.100	Опора кабеля с резиновым кольцом	шт.